

# УЗС1

## Устройство задания сигнала

руководство  
по эксплуатации



(8182)63-90-72  
+7(7172)727-132  
(4722)40-23-64  
(4832)59-03-52  
(423)249-28-31  
(844)278-03-48  
(8172)26-41-59  
(473)204-51-73  
(343)384-55-89  
(4932)77-34-06  
(3412)26-03-58  
(843)206-01-48

(4012)72-03-81  
(4842)92-23-67  
(3842)65-04-62  
(8332)68-02-04  
(861)203-40-90  
(391)204-63-61  
(4712)77-13-04  
(4742)52-20-81  
(3519)55-03-13  
(495)268-04-70  
(8152)59-64-93  
(8552)20-53-41

(831)429-08-12  
(3843)20-46-81  
(383)227-86-73  
(4862)44-53-42  
(3532)37-68-04  
(8412)22-31-16  
(342)205-81-47  
(863)308-18-15  
(4912)46-61-64  
(846)206-03-16  
(812)309-46-40  
(845)249-38-78

(812)29-41-54  
(862)225-72-31  
(8652)20-65-13  
(4822)63-31-35  
(3822)98-41-53  
(4872)74-02-29  
(3452)66-21-18  
(8422)24-23-59  
(347)229-48-12  
(351)202-03-61  
(8202)49-02-64  
(4852)69-52-93

: [www.owen.nt-rt.ru](http://www.owen.nt-rt.ru) ||

: [onw@nt-rt.ru](mailto:onw@nt-rt.ru)

## Содержание

Введение .....	2
1 Назначение .....	5
2 Технические характеристики и условия эксплуатации .....	6
2.1 Технические характеристики .....	6
2.2 Условия эксплуатации .....	7
3 Устройство прибора .....	8
4 Подготовка к работе .....	10
4.1 Монтаж прибора .....	10
4.2 Монтаж внешних связей .....	12
5 Работа с прибором .....	16
5.1 Переключение между режимами работы .....	16
5.2 Алгоритм работы .....	17
5.3 Настройка прибора .....	20
5.4 Структура меню настройки прибора .....	22
6 Меры безопасности .....	30
7 Техническое обслуживание .....	30
8 Маркировка и упаковка .....	31
9 Транспортирование и хранение .....	32
10 Комплектность .....	32
Приложение А. Габаритные размеры .....	34
Приложение Б. Схема подключения .....	40
Приложение В. Соответствие символов ЦИ буквам латинского алфавита .....	42
Приложение Г. Устранение возникших неисправностей .....	43

## Введение

Настоящее руководство было составлено в расчете на то, что им будет пользоваться подготовленный и квалифицированный персонал, аттестованный по действующим стандартам, регламентирующим применение электрооборудования. Определение квалификации такого лица, или группы лиц, включает в себя следующее:

1. Любой инженер, ответственный за планирование, проектирование и конструирование автоматизированного оборудования, где используется изделие, описанное в данном руководстве, должен представлять собой компетентное лицо, обладающее необходимой квалификацией, в соответствии с местными и государственными стандартами, требуемой для выполнения этой роли. Данные лица должны быть полностью осведомлены обо всех аспектах обеспечения безопасности в отношении автоматизированного оборудования.
2. Любой инженер по вводу в эксплуатацию, или сервисному обслуживанию, должен представлять собой компетентное лицо, получившее необходимую подготовку и обладающее достаточной квалификацией, в соответствии с местными и государственными стандартами, требуемой для выполнения этой работы. Данные лица также должны быть подготовлены в области использования и проведения технического обслуживания полностью собранных изделий. Это включает в себя условие ознакомления, в полном объеме, со всей документацией, связанной с данным изделием. Весь объем технического обслуживания должен выполняться в соответствии с установленными правилами применения мер безопасности.

3. Все операторы полностью собранного оборудования, (см. **Примечание**) должны быть подготовлены в области использования этого оборудования с обеспечением безопасности, в соответствии с установленными правилами применения мер безопасности. Данные лица также должны быть ознакомлены с документацией, которая связана с фактической эксплуатацией полностью собранного оборудования.

**Примечание** - Понятие «полностью собранного оборудования» относится к устройству, сконструированному третьей стороной, в котором содержится или ое в руководстве.

В данном руководстве применяются следующие предупреждения:



**ОПАСНОСТЬ**

Ключевое слово ОПАСНОСТЬ используется для предупреждения о непосредственной угрозе здоровью. Возможные последствия могут включать в себя смерть, постоянную или длительную нетрудоспособность.



**ВНИМАНИЕ**

Ключевое слово ВНИМАНИЕ используется для предупреждения о потенциальной угрозе здоровью. Возможные последствия могут включать в себя смерть, постоянную или длительную нетрудоспособность.



**ПРЕДУПРЕЖДЕНИЕ**

Ключевое слово ПРЕДУПРЕЖДЕНИЕ используется, чтобы предупредить о потенциально опасной ситуации. Возможные последствия могут включать в себя незначительные травмы.



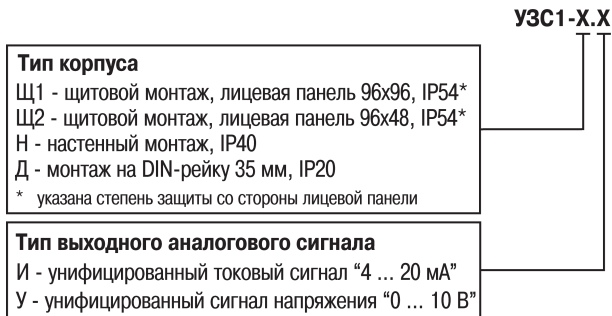
**ПРИМЕЧАНИЕ**

Ключевое слово ПРИМЕЧАНИЕ используется для дополнения, уточнения, толкования основного текста раздела/подраздела и/или пояснения специфических аспектов работы с прибором.

# 1 Назначение

УЗС1 предназначен для формирования унифицированных сигналов тока (4...20 мА) или напряжения (0...10 В) в ручном или автоматическом режиме. В ручном режиме прибор реагирует на нажатие кнопок «вниз» и «вверх» ступенчатым изменением величины выходного, аналогового сигнала. В автоматическом режиме формирует аналоговый сигнал, пропорциональный входному измеренному значению. Перевод из ручного режима в автоматический и обратно осуществляется при помощи кнопки на лицевой панели или внешней кнопки (тумблера, э/м реле и др.), подключенной к дискретному входу.

Обозначение при заказе:



## 2 Технические характеристики и условия эксплуатации

### 2.1 Технические характеристики

Характеристика	Значение
Диапазон переменного напряжения питания: напряжение, В частота, Гц	90...245 47...63
Номинальное напряжение питания, В	230±4
Потребляемая мощность, ВА, не более	7
Напряжение встроенного источника питания постоянного тока, В	24 ±2,4
Максимально допустимый ток встроенного источника питания, мА	80
Тип входного сигнала	4...20 мА
Время опроса входа, сек, не более	0,4
Предел основной приведенной погрешности преобразования, %	0,5
Степень защиты корпуса настенный Н щитовые Щ1 и Щ2 (со стороны лицевой панели) DIN-реечный Д (со стороны лицевой панели)	IP44 IP54 IP20
Габаритные размеры прибора: настенный Н, мм щитовой Щ1, мм щитовой Щ2, мм DIN-реечный Д, мм	(130x105x65)±1 (96x96x65)±1 (96x48x100)±1 (90x72x58)±1
Масса прибора, кг, не более	0,5

### Окончание таблицы 2.1

Характеристика	Значение
Средний срок службы, лет	8
Допустимая нагрузка на выходе 4...20 мА, Ом, не более	1000
Диапазон допустимых напряжений питания выхода 4...20 мА, В	12...30
Допустимая нагрузка на выходе 0...10 В, Ом не менее	2000
Диапазон допустимых напряжений питания выхода 0...10 В, В	16...30

## 2.2 Условия эксплуатации

По устойчивости к механическим воздействиям при эксплуатации прибор соответствует группе исполнения N2 по ГОСТ Р 52931–2008. По устойчивости к климатическим воздействиям при эксплуатации прибор соответствует группе исполнения В4 по ГОСТ Р 52931–2008. При этом прибор эксплуатируется при следующих условиях: закрытые взрывобезопасные помещения без агрессивных паров и газов; температура окружающего воздуха от минус 20 до +50 °С; верхний предел относительной влажности воздуха: не более 80 % при +25 °С и более низких температурах без конденсации влаги; атмосферное давление от 84 до 106,7 кПа.



### 3 Устройство прибора

Прибор выпускается в щитовом (Щ1, Щ2), настенном (Н) исполнении, а также в корпусе предназначенном для крепления на DIN рейку (Д). Вид лицевой панели и заднего шильдика представлены на рисунках 3.1 и 3.2, соответственно.

Прибор оснащен:

- Разъем питания (230 В);
- Выходное устройство 4...20 мА или 0...10 В (указывается при заказе);
- Выходное устройство э/м реле 8 А, 230 В;
- Измерительный аналоговый вход 4...20 мА;
- Дискретный вход для переключения режимов «ручной/автоматический»;
- Встроенный источник постоянного напряжения 24 В (для питания входного и/или выходного устройства);
- 4-х разрядный 7-ми сегментный цифровой индикатор красного цвета;
- Кнопки «вверх/вниз» для изменения уровня выходного сигнала или выбора и редактирования настроек прибора;
- Кнопка «руч/авт» для смены режима работы прибора, входа в меню настроек прибора и активирования отредактированных параметров настроек прибора;
- Светодиод «руч» индицирует режим ручного задания выходного сигнала;
- Светодиод «авт» индицирует режим автоматического (дистанционного) задания выходного сигнала;
- Светодиод «настройка» индицирует режим задания настроек прибора;

- Светодиод «авария» индицирует факт обнаружения аварии по измерительному входу;
- Светодиоды «%» и «mA/V» показывают размерность отображения выходного аналогового сигнала отображаемого на цифровом индикаторе.

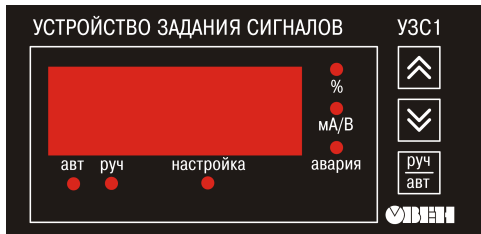


Рисунок 3.1 – Лицевая панель прибора в корпусе Щ2

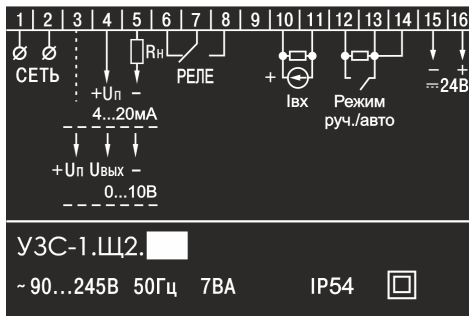


Рисунок 3.2 – Задняя панель прибора

## 4 Подготовка к работе

### 4.1 Монтаж прибора

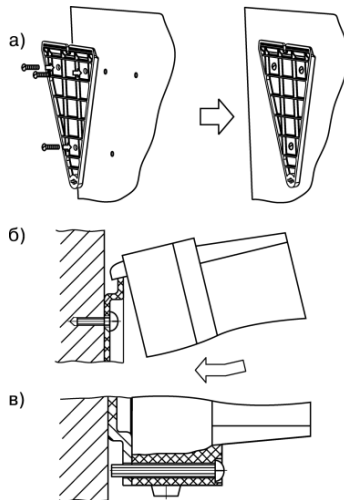
#### Установка приборов настенного исполнения

- 1 Закрепить кронштейн тремя винтами M4 × 20 на поверхности, предназначенной для установки прибора (см. Приложение А и рисунок 4.1, а).

Винты для крепления кронштейна на стену не входят в комплект поставки.

- 2 Зацепить крепежный уголок на задней стенке прибора за верхнюю кромку кронштейна (рисунок 4.1, б)

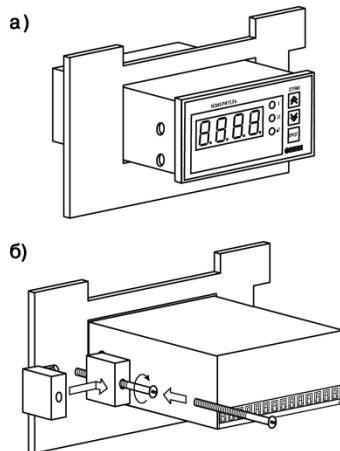
- 3 Прикрепить прибор к кронштейну винтом M4 x 35 из комплекта поставки (рисунок 4.1, в).



**Рисунок 4.1 – Монтаж прибора настенного исполнения**

## Установка приборов щитового исполнения

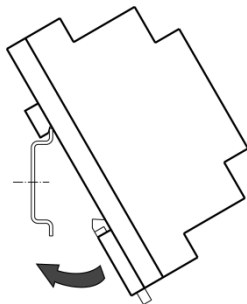
- 1 Подготовить на щите управления место для установки прибора в соответствии с Приложением А.
- 2 Установить прибор на щите управления, используя для его крепления монтажные элементы, входящие в комплект поставки прибора.
- 3 Вставить прибор в специально подготовленное отверстие на лицевой панели щита (см. Приложение А и рисунок 4.2, а).
- 4 Вставить фиксаторы из комплекта поставки в отверстия на боковых стенках прибора (рисунок 4.2, б).
- 5 С усилием завернуть винты М4 х 35 из комплекта поставки в отверстия каждого фиксатора так, чтобы прибор был плотно прижат к лицевой панели щита.



**Рисунок 4.2 – Монтаж прибора щитового крепления**

## Установка приборов DIN-реечного исполнения

- 1 Подготовить место на DIN-рееке для установки прибора.
- 2 Установить прибор на DIN-рейку в соответствии с рисунком 4.3.
- 3 С усилием придавить прибор к DIN-рееке в направлении, показанном стрелкой, до фиксации защелки.



**Рисунок 4.3 - Монтаж прибора с креплением на DIN-рейку**

## 4.2 Монтаж внешних связей

### 4.2.1 Общие требования

Питание прибора следует осуществлять от распределенной питающей сети с номинальным напряжением 230 В переменного тока. При питании от распределенной сети требуется устанавливать перед прибором сетевой фильтр, подавляющий микросекундные импульсные помехи.

Схема подключения питания представлена в Приложении Б.



## **ПРЕДУПРЕЖДЕНИЕ**

При подключении кабеля питания к прибору необходимо соблюдать полярность.

### **4.2.2 Указания по монтажу**

Подготовить кабели для соединения прибора с датчиком, а также с источником питания 230 В 50 Гц.

Для обеспечения надежности электрических соединений рекомендуется использовать кабели медные многожильные, концы которых перед подключением следует тщательно зачистить и залудить. Зачистку жил кабелей необходимо выполнять с таким расчетом, чтобы их оголенные концы после подключения к прибору не выступали за пределы клеммника. Сечение жил кабелей должно быть не более 1 мм<sup>2</sup>.

В корпусах настенного крепления конические части уплотняющих втулок срезать таким образом, чтобы втулка плотно прилегала к поверхности кабеля.



#### ПРИМЕЧАНИЕ

Кабельные выводы прибора рассчитаны на подключение кабелей с наружным диаметром от 6 до 12 мм.

Для уменьшения трения между резиновой поверхностью втулки и кабеля рекомендуется применять тальк, крахмал и т.д.

При прокладке кабелей следует выделить линии связи, соединяющие прибор с датчиком в самостоятельную трассу (или несколько трасс), располагая ее (или их) отдельно от силовых кабелей, а также от кабелей, создающих высокочастотные и импульсные помехи.

Для защиты входов прибора от влияния промышленных электромагнитных помех линии связи прибора с датчиком следует экранировать. В качестве экранов могут быть использованы как специальные кабели с экранирующими оплетками, так и заземленные стальные трубы подходящего диаметра. Экраны кабелей с экранирующими оплетками следует подключить к заземленному контакту в щите управления.

При прокладке кабелей следует выделить линии связи, соединяющие прибор с датчиком в самостоятельную трассу (или несколько трасс), располагая ее (или их) отдельно от силовых кабелей, а также от кабелей, создающих высокочастотные и импульсные помехи.

Соединение прибора с источником питания (сетью) и датчиками производится по схеме, приведенной в Приложении Б, с соблюдением изложенной ниже последовательности действий:

1. Подключить прибор к источнику питания;
2. Подать питание, выставить коды типа датчика и режимы работы ЛУ, а также необходимые уставки регулирования (см. таблицу 5.1), затем снять питание;
3. Подключить линии связи «прибор – датчики» к первичным преобразователям и входам прибора;
4. Подключить линии связи «прибор – нагрузка» к исполнительным механизмам и выходам прибора.

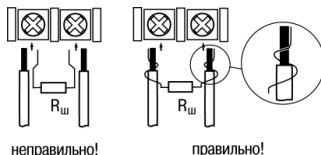


## ВНИМАНИЕ

1. Для защиты входных цепей прибора от возможного пробоя зарядами статического электричества, накопленного на линиях связи «прибор – датчик» перед подключением к клеммнику прибора, их жилы следует на 1-2 сек соединить с винтом заземления щита.

2. При проверке исправности датчика и линии связи необходимо отключить прибор от сети питания. Во избежание выхода прибора из строя при «прозвонке» связей необходимо использовать измерительные устройства с напряжением питания не более 4,5 В, при более высоких напряжениях питания этих устройств отключение датчика от прибора обязательно.

3. Подключение сигналов тока 4,0...20,0 мА к измерительному входу – только после установки шунтирующего резистора сопротивлением 50,0 Ом (допуск не более 0,1 %), подключение которого необходимо производить в соответствии с рисунком Приложения Б,



**Рисунок 4.4 – подключение шунтирующего резистора**

т.е. вывод резистора должен заводиться с той же стороны винтовой клеммы, что и провод от датчика. При использовании провода сечением более 0,35 мм конец провода и вывод резистора необходимо скручивать или спаять (см. рисунок 4.4).

**Важно!** Невыполнение этого требования может привести к пропаданию контакта между выводом резистора и клеммы, что повлечет повреждение входа прибора.



## 5 Работа с прибором

### 5.1 Переключение между режимами работы

- 1 Включите прибор в сеть. На цифровом индикаторе отобразится стартовое значение уровня выходного сигнала в %% или мА(В). Размерность индикации отражается засветкой соответствующего светодиода.
- 2 Прибор начинает формировать выходной сигнал в соответствии с режимом работы «ручной» или «автоматический». Текущий режим работы отражается засветкой соответствующего светодиода и изменением положения контактов электромагнитного реле.
- 3 Если прибор находится в автоматическом режиме, то его работа заключается в транслировании входного сигнала на выход, а пользователь может только наблюдать за уровнем этого сигнала.
- 4 Для перевода режима работы прибора в ручной режим:
  - нажмите кнопку «руч/авт», кнопками «вверх/вниз» измените режим «Auto» на «Hand», подтвердите изменение режима нажатием «руч/авт»;
  - переключите внешний тумблер (кнопку) из положения «авт» в положение «руч».
- 5 При переводе прибора в ручной режим работы символы на цифровом индикаторе начинают мигать.
- 6 Кнопками «вверх/вниз» установите нужное значение выходного сигнала.
- 7 Выходной сигнал изменяется сразу после нажатия кнопок «вверх/вниз»,
- 8 Для возврата автоматического режима, действия пункта 4 в обратном порядке.

## 5.2 Алгоритм работы

При включении прибор находится в режиме управления, который установил пользователь в настройках прибора, параметр А-01 (ручной или автоматический (по умолчанию «автоматический»)). При этом на индикацию выводится текущее значение выходного аналогового сигнала в «%» (от 0.0 до 100.0) или в мА/В (от 4.0...20.0 мА или от 0 до 10 В, в зависимости от типа выходного устройства). Для засвидетельствования нахождения прибора в ручном или автоматическом режиме предусмотрено выходное устройство 2 – электромагнитное реле с перекидными контактами.

Структура меню прибора приведена в подразделе 5.4. Параметры прибора приведены в таблице 5.1.

**В ручном режиме** прибор начинает формировать значение выходного сигнала, которое установлено пользователем в настройках прибора в параметре А-03 (от 0.0 % до 100.0 %) или начинает работу с последнего значения выходного сигнала, сформированного в автоматическом режиме. Старт с «последнего значения» может начинаться, если прибор ранее был переведен из автоматического режима в ручной (по умолчанию в настройках установлено «последнее значение»). При первом включении прибора стартовое значение выходного сигнала определяется дополнительным параметром А-02 (от 0.0 % до 100.0 %, по умолчанию 0.0 %).

В ручном режиме прибор показывает на индикаторе величину текущего выходного сигнала. При нажатии на кнопки «вверх/вниз» изменяет уровень выходного сигнала с дискретностью 0.1 мА (или 0.1 В). Если на индикатор прибора выводится уровень выходного сигнала в %, то дискретность изменения сигнала на выходе устанавливается пользователем в настройках прибора в параметре А-04 (0.1 %, 1 %, 10 % (по умолчанию 0.1 %)).

В ручном режиме:

- На лицевой панели светится светодиод «руч», цифровой индикатор мигает.

- Контакты электромагнитного реле (выход 2, клеммы 6, 7, 8) устанавливаются в положение: 6-7 разомкнуты, 7-8 замкнуты (заводская настройка). Внутреннее питание на контактах реле отсутствует (сухой контакт). Положение контактов в ручном режиме устанавливается в параметре А-11.

При нажатии кнопки «руч/авт» (или внешней кнопки на дискретном входе) прибор переходит в автоматический режим формирования выходного сигнала.

**В автоматическом режиме** прибор показывает значение аналогового сигнала, пришедшего на его измерительный вход. Это значение автоматически присваивается в качестве задания для формирования выходного сигнала (по линейной, прямой или обратной пропорциональной зависимости).

**Прямая:**

- На входе 0.0 % - на выходе 0.0 %;
- На входе 100.0 % - на выходе 100.0 %;

**Обратная:**

- На входе 0.0 % - на выходе 100.0 %;
- На входе 100.0 % - на выходе 0.0 %.

Работа прибора по прямой или обратной зависимости определяется пользователем в настройках прибора в параметре А-05 (по умолчанию «прямая»).

Находясь в ручном или автоматическом режиме управления, прибор проводит измерения. Измерения могут быть выключены путем установки соответствующего значения в настройках прибора в параметре А-06 (по умолчанию «включен в режиме измерения тока 4...20 мА»).

Значения, вышедшие за пределы «основного» диапазона «4...20 мА», игнорируются прибором и воспринимаются как края диапазона, например:

- Ток на входе < 4 мА (до 2 мА) воспринимается как 4 мА (индицируется как «4 мА»);

- Ток на входе > 20 мА (до 21 мА) воспринимается как 20 мА (индицируется как «20 мА»);
- При выходе сигнала за пределы «4...20 мА» более чем на 2 мА прибор переходит в режим идентификации аварии;
- Прибор определяет «обрыв линии» (индицируется « $I - I$ »), «короткое замыкание на входе» (индицируется как «LLLL») и превышение тока на входе более 21 мА (индицируется «НННН»).

При обнаружении аварии по измерительному входу:

- на лицевой панели светится светодиод «авария»;
- на выходе прибора формируется выходной сигнал, значение которого определяет пользователь в настройках прибора в параметре А-07 (по умолчанию 4 мА).

Обнаружение аварии срабатывает как в ручном, так и в автоматическом режиме (если пользователь не отключил измерения в настройках прибора (А-06)).

Индикация измеряемого сигнала в автоматическом режиме устанавливается в настройках прибора в параметре А-08 (по умолчанию в %%):

- В %% (от 0.0 до 100.0 %);
- В единицах измерения сигнала на выходе (от 4.00 до 20.00 мА или от 0.000 до 10.00 В).

В автоматическом режиме на лицевой панели засвечен светодиод «авт».

Смена режимов «ручной»/«автоматический» осуществляется по одному из следующих вариантов (выбирается в настройках прибора в параметре А-09, по умолчанию «по нажатию кнопки «руч/авт»):

- Только по нажатию кнопки «руч/авт» на лицевой панели (режим сменяется по нажатию, состояние дискретного входа игнорируется);

- Только по состоянию дискретного входа («разомкнуто» - ручной режим включен, «замкнуто» - автоматический режим включен, нажатия кнопки «руч/авт» на лицевой панели игнорируется).

В автоматическом режиме:

- На лицевой панели погашен светодиод «руч».
- Контакты электромагнитного реле (выход 2, клеммы 6, 7, 8) установлены в положение: 6-7 замкнуты, 7-8 разомкнуты. Внутреннее питание на контактах реле отсутствует (сухой контакт).

Для сглаживания резких изменений выходного сигнала используется демпфер, работу которого можно настроить в меню настройки прибора в параметре A-10. Демпфер «замедляет» реакцию изменения значения сигнала на выходе при резком изменении входного сигнала или при смене режимов работы прибора с ручного на автоматический и обратно. Например: при скачкообразном изменении входного сигнала с 0.0 % до 100.0 % выходной сигнал меняется не скачкообразно, а плавно (величина фильтра задается в настройках прибора от 0 до 30).

### **5.3 Настройка прибора**

Настройка прибора осуществляется при помощи кнопок и цифрового индикатора на лицевой панели прибора.

- Вход в меню настройки осуществляется путем длительного нажатия на кнопку «руч/авт» (3 сек., длительное нажатие используется только для входа в меню настройки, а в остальных случаях используется кратковременное нажатие).
- Выбор требуемого значения для редактируемого параметра осуществляется при помощи кнопок «вверх/вниз».
- Вход в режим редактирования параметра осуществляется при помощи кнопки «руч/авт».

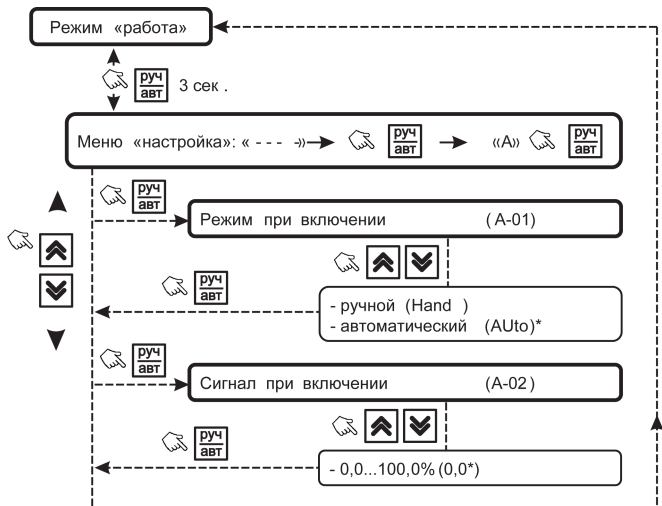
- Редактирование параметра осуществляется при помощи кнопок «вверх/вниз».
- Активирование отредактированного значения параметра и выход из режима редактирования осуществляется кнопкой «руч/авт».
- В режиме редактирования текущее значение параметра мигает.
- Для выхода из меню настройки прибора используется длительное нажатие кнопки «руч/авт» или отсутствие нажатий каких-либо кнопок в течение 30 сек.

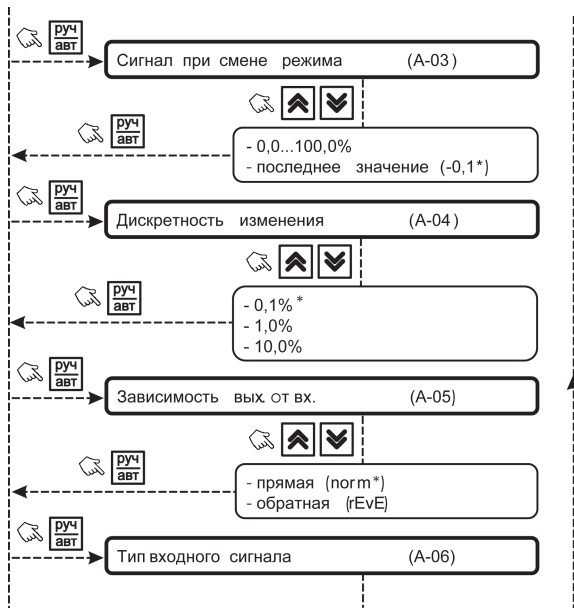
## 5.4 Структура меню настройки прибора



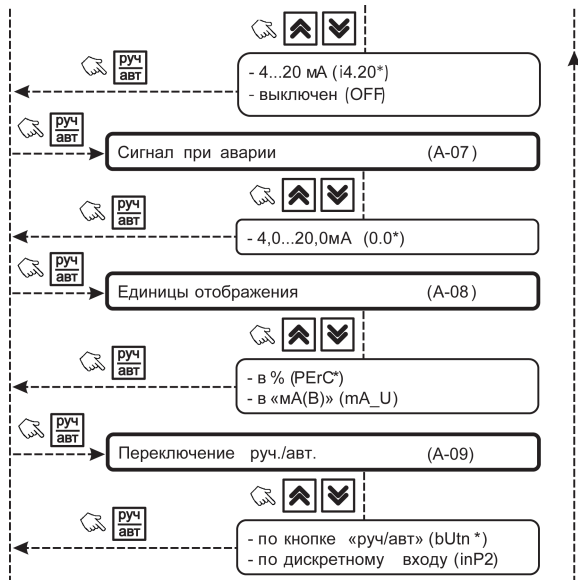
### ПРИМЕЧАНИЕ

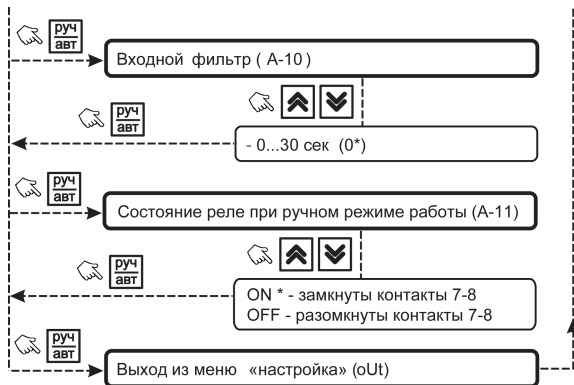
Значения, помеченные знаком «\*» являются установленными «по умолчанию» на заводе изготовителе.











**Таблица 5.1 - Параметры настройки**

<b>Название параметра</b>	<b>Обозначение параметра</b>	<b>Варианты задания</b>	<b>Значения параметра</b>	<b>Заводская настройка</b>
Режим при включении	A-01	ручной	Hand	AUto
		автоматический	AUto	
Сигнал при включении	A-02	от 0 до 100 %	0.0...100.0	0.0
Сигнал при смене режима	A-03	от 0 до 100 %	0.0...100.0	-0.1
		Последнее значение	-0.1	
Дискретность изменения (только для режима индикации в %%). Для режима индикации в мА(В) дискретность 0.1 мА(В)	A-04	0.1 %	0.1	0.1
		1 %	1.0	
		10 %	10.0	
Зависимость выходного сигнала от входного	A-05	Прямая	norm	norm
		Обратная	rEvE	
Тип входного сигнала	A-06	4...20 мА	i4.20	i4.20
		выключен	OFF	
Сигнал при аварии	A-07	от 3 до 22 мА	4.0...20.0	0.0

**Окончание таблицы 5.1**

<b>Название параметра</b>	<b>Обозначение параметра</b>	<b>Варианты задания</b>	<b>Значения параметра</b>	<b>Заводская настройка</b>
Единицы отображения	A-08	в процентах (0...100 %)	PErC	PErC
		в мА/В	mA_U	
Переключение руч./авт.	A-09	по кнопке «руч/авт»	bUtn	bUtn
		по дискретному входу	inP2	
Входной фильтр	A-10	от 0 до 30 единиц	0...30	0
Состояние реле при ручном режиме работы	A-11	7-8 замкнуты	ON	ON
		7-8 разомкнуты	OFF	



## ВНИМАНИЕ

1. Для применения параметров к работе перезагрузите прибор (выкл/вкл).
2. В меню прибора используются символы (буквы) изображение которых отличаются от привычного, латинского алфавита. Соответствие этих символов латинскому алфавиту см. Приложение В.
3. При переключении режима ручной/автоматический при помощи дискретного входа подключите на клеммы 12-13(14) резистор 50 Ом (допускается 30...200 Ом), а к клеммам 13-14 перемычку. Тумблер переключения «руч/авт» подключите к клеммам 12-13(14), параллельно резистору.
  - Логическая единица – 0...5 Ом (ручной режим);
  - Логический ноль – 30...200 Ом (автоматический режим).
4. Аналоговый сигнал, подаваемый на вход прибора, подключается используя шунтирующий резистор 50 Ом (0.1 %), клеммы 10-11.
5. Запитайте аналоговый выход от источника постоянного напряжения согласно схеме подключения (Приложение Б). Рекомендуется использовать встроенный источник питания 24 В (клеммы 15, 16). При этом значение сопротивления нагрузки должно соответствовать 650...750 Ом. Если сопротивление нагрузки меньше указанных значений включите в ее цепь дополнительное сопротивление (последовательно): если  $U_p=24$  В и  $R_n=100$  Ом, то  $R_{доп}=700-100=600$  Ом.
6. Допускается использование внешних источников питания, его номинал в этом случае следует выбирать в соответствии с зависимостью, изображенной на рисунке 5.1.

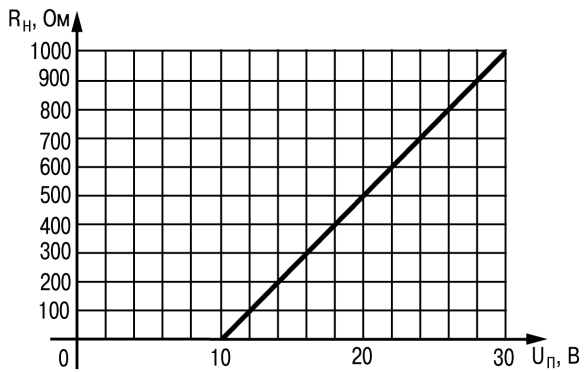


Рисунок 5.1

## 6 Меры безопасности



### ОПАСНОСТЬ

В связи с наличием на клеммнике опасного для жизни напряжения приборы, изготовленные в корпусах щитового крепления (модификации УЗС1-Щ1.х и УЗС1-Щ2.х), должны устанавливаться в щитах управления, доступных только квалифицированным специалистам.

По способу защиты от поражения электрическим током прибор соответствует классу II по ГОСТ 12.2.007.0-75.

При эксплуатации, техническом обслуживании и проверке необходимо соблюдать требования ГОСТ 12.3.019-80, «Правил эксплуатации электроустановок потребителей» и «Правил охраны труда при эксплуатации электроустановок потребителей».

На открытых контактах клеммника прибора при эксплуатации присутствует напряжение величиной до 250 В, опасное для человеческой жизни. Любые подключения к прибору и работы по его техническому обслуживанию производятся только при отключенном питании прибора.

Не допускается попадание влаги на контакты выходного разъема и внутренние электроэлементы прибора. Запрещается использование прибора в агрессивных средах с содержанием в атмосфере кислот, щелочей, масел и т. п.

Подключение, регулировка и техобслуживание прибора должны производиться только квалифицированными специалистами, изучившими настоящее руководство по эксплуатации.

## 7 Техническое обслуживание

Техническое обслуживание прибора проводится не реже одного раза в шесть месяцев и состоит в проверке крепления прибора, винтовых соединений, а также удалении пыли и грязи с клеммника прибора.

## 8 Маркировка и упаковка

На корпус прибора наносятся:

- наименование прибора;
- степень защиты корпуса по ГОСТ 14254;
- напряжение и частота питания;
- потребляемая мощность;
- класс защиты от поражения электрическим током по ГОСТ 12.2.007.0
- единый знак обращения продукции на рынке государств-членов Таможенного союза (ЕАС);
- страна-изготовитель;
- заводской номер прибора и год выпуска.

На потребительскую тару наносятся:

- наименование прибора;
- единый знак обращения продукции на рынке государств-членов Таможенного союза (ЕАС);
- страна-изготовитель;
- заводской номер прибора и год выпуска.

Упаковка прибора производится в соответствии с ГОСТ 23088-80 в потребительскую тару, выполненную из коробочного картона по ГОСТ 7933-89. Упаковка изделий при пересылке почтой по ГОСТ 9181-74.



## 9 Транспортирование и хранение

9.1 Приборы транспортируются в закрытом транспорте любого вида. Крепление тары в транспортных средствах должно производиться согласно правилам, действующим на соответствующих видах транспорта.

9.2 Условия транспортирования должны соответствовать условиям 5 по ГОСТ 15150-69 при температуре окружающего воздуха от минус 25 до +55 °С с соблюдением мер защиты от ударов и вибраций.

9.3 Перевозку осуществлять в транспортной таре поштучно или в контейнерах.

9.4 Условия хранения в таре на складе изготовителя и потребителя должны соответствовать условиям 1 по ГОСТ 15150-69. В воздухе не должны присутствовать агрессивные примеси.

Приборы следует хранить на стеллажах.

## 10 Комплектность

Прибор	1 шт.
Руководство по эксплуатации	1 экз.
Паспорт и Гарантийный талон	1 экз.

Производитель оставляет за собой право внесения дополнений в комплектность изделий.

## **11 Гарантийные обязательства**

11.1 Изготовитель гарантирует соответствие прибора требованиям ТУ при соблюдении условий эксплуатации, транспортирования, хранения и монтажа.

11.2 Гарантийный срок эксплуатации – 2 года со дня продажи.

11.3 В случае выхода прибора из строя в течение гарантийного срока при соблюдении пользователем условий эксплуатации, транспортирования, хранения и монтажа предприятие изготовитель обязуется осуществить его бесплатный ремонт или замену.

11.4 Порядок передачи изделия в ремонт содержится в паспорте и в гарантийном талоне.

## Приложение А. Габаритные размеры

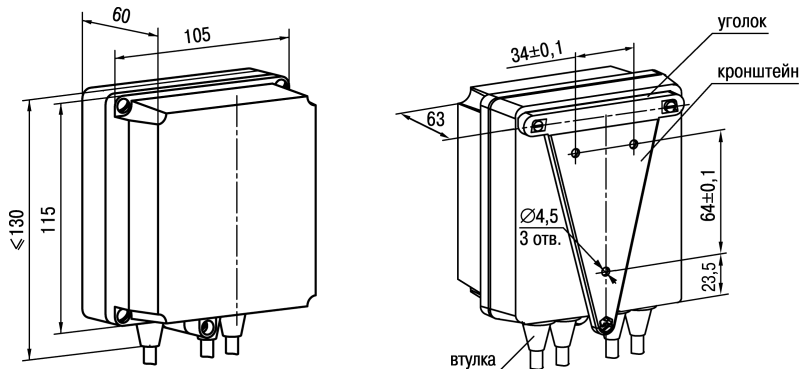
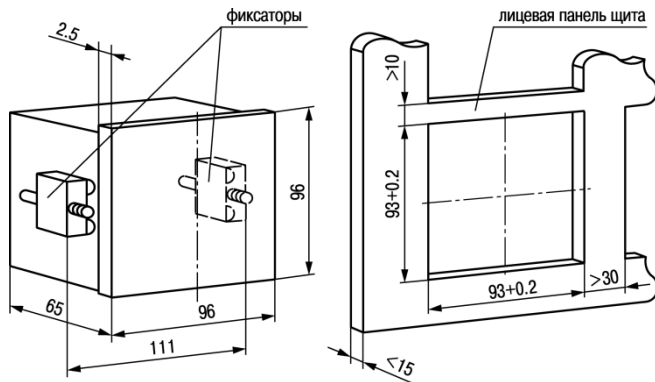


Рисунок А.1 – Прибор настенного крепления Н



### ПРИМЕЧАНИЕ

Штулки подрезать в соответствии с диаметром вводного кабеля.



**Рисунок А.2 – Прибор щитового крепления Щ1**

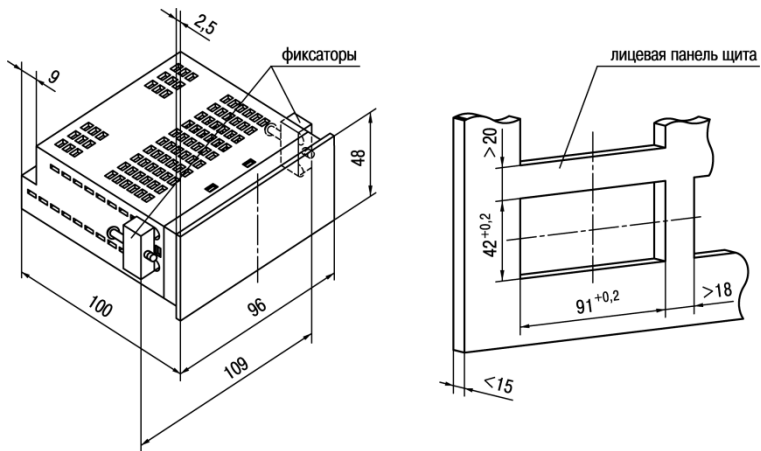
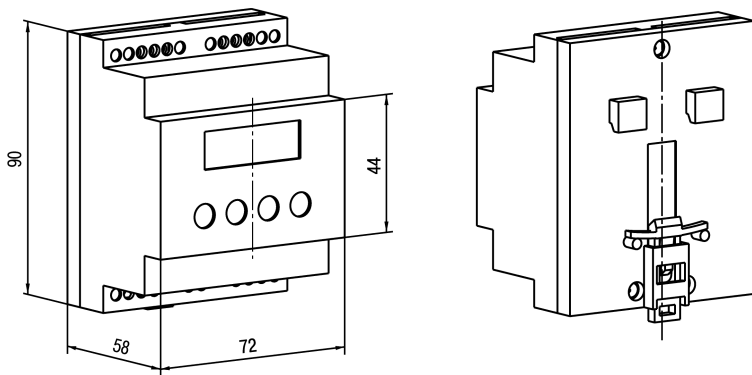
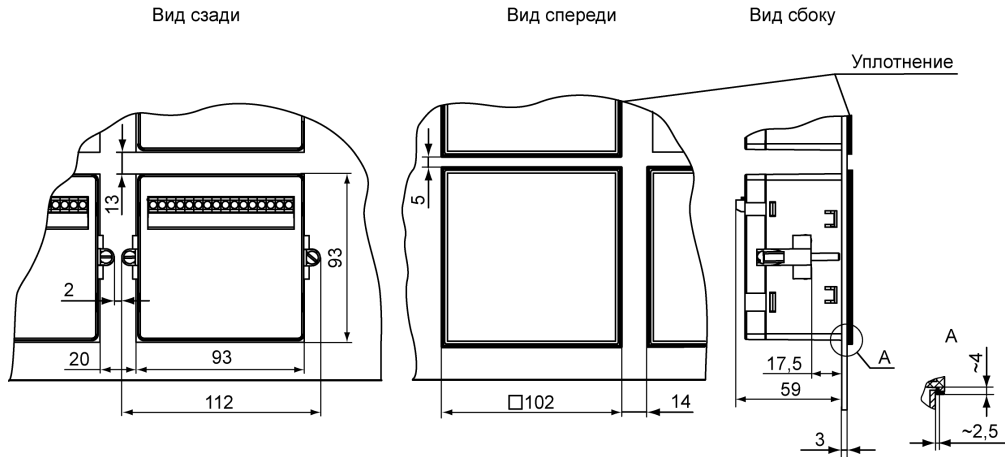


Рисунок А.3 – Прибор щитового крепления Щ2

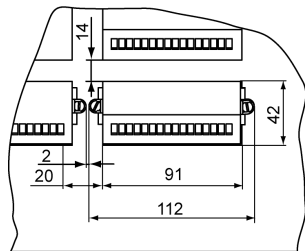


**Рисунок А.4 – Прибор с креплением на DIN-рейку**

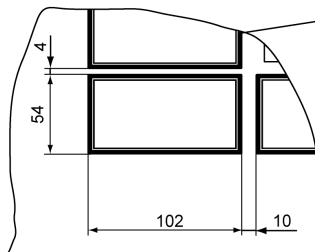


**Рисунок А.6 - Прибор в корпусе Щ1, установленный в щит толщиной 3 мм**

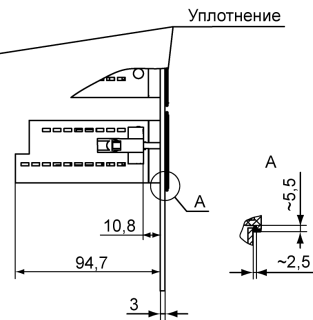
Вид сзади



Вид спереди



Вид сбоку



**Рисунок А.7 - Прибор в корпусе Щ2, установленный в щит толщиной 3 мм**



## Приложение Б. Схема подключения

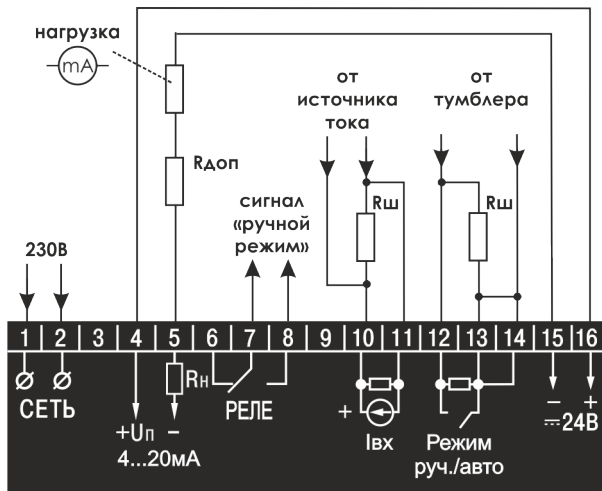


Рисунок Б.1 - Подключение УЗС-1.х.И

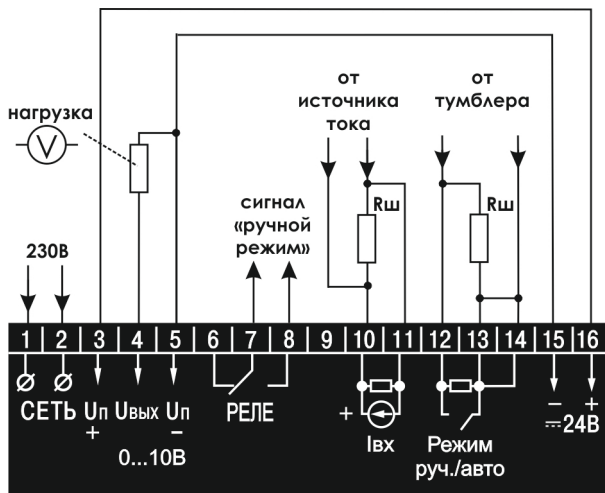


Рисунок Б.2 - Подключение УЗС-1.х.У

Приложение В. Соответствие символов ЦИ буквам латинского алфавита

<i>A</i>	<i>b</i>	<i>C</i>	<i>d</i>	<i>E</i>	<i>F</i>	<i>G</i>	<i>H</i>	<i>i</i>	<i>J</i>	<i>K</i>	<i>L</i>	<i>M</i>	<i>n</i>	<i>O</i>	<i>P</i>	<i>q</i>	<i>r</i>	<i>S</i>	<i>t</i>	<i>U</i>	<i>v</i>	<i>Y</i>	<i>ō</i>	<i>Y</i>	<i>Ξ</i>
A	b	C	d	E	F	G	H	i	J	K	L	M	n	O	P	q	r	S	t	U	V	W	X	Y	Z

## Приложение Г. Устранение возникших неисправностей

Неисправность	Метод устранения
<p>Прибор не переходит в ручной/автоматический режим по изменению положения внешнего тумблера</p>	<p>Проверьте значение параметра A-09, он должен быть установлен значением «inP2»</p> <p>Проверьте правильность подключения внешнего тумблера. К дискретному входу должен быть подключен резистор и перемычка согласно схеме подключения (см. раздел 5 и комментарий 3 в пункте «Внимание» раздела 4)</p> <p>Проверьте сопротивление на дискретном входе прибора при замкнутом состоянии внешнего тумблера. Это сопротивление не должно превышать 5 Ом. Если это сопротивление превышает 5 Ом, понизьте его сокращением длины соединительных проводов или увеличением их сечения.</p>
<p>Нет сигнала на выходе, всегда 0.0 мА (В)</p>	<p>Выход прибора должен быть запитан от источника постоянного напряжения. Проверьте схему подключения нагрузки согласно схеме подключения (см. раздел 5 и комментарий 5, 6 в пункте «Внимание» раздела 5)</p>
<p>Прибор не измеряет подаваемый на его вход сигнал. Индицирует «LLLL»</p>	<p>Аналоговый сигнал, подаваемый на вход прибора должен подключаться с использованием шунтирующего резистора 50 Ом (0.1 %), на клеммы 10-11. Проверьте схему подключения нагрузки согласно схеме подключения (см. раздел 4, рисунок 4.4)</p>

<p>Заметна погрешность выходного сигнала. Выходной сигнал не соответствуем входному</p>	<p>Используйте шунтирующий резистор 50 Ом на измерительном входе из комплекта поставки прибора. Точность этого резистора важна для проведения измерения подаваемого на вход сигнала. Подключайте шунтирующий резистор непосредственно к клеммнику прибора, не используйте соединительные провода длиной более 100-200 мм</p>
<p>Не изменяется режим индикации: в настройках установлено «индикация в %%», а на индикаторе выводится значение в «мА(В)»</p>	<p>Перезагрузите прибор (выкл/вкл). См. комментарий 1 в пункте «Внимание» раздела 6.</p>
<p>Выходной ток изменяется слишком медленно.</p>	<p>Уменьшите значение фильтра в параметре А-10</p>
<p>Неверно формируется выходной сигнал. На входе ток растет, а на выходе прибора он падает.</p>	<p>Проверьте значение параметра А-05, для прямого преобразования выходного сигнала относительно входного значение этого параметра должно быть установлено в «norm» (norm). См. раздел 5, описание автоматического режима работы прибора.</p>

(8182)63-90-72  
+7(7172)727-132  
(4722)40-23-64  
(4832)59-03-52  
(423)249-28-31  
(844)278-03-48  
(8172)26-41-59  
(473)204-51-73  
(343)384-55-89  
(4932)77-34-06  
(3412)26-03-58  
(843)206-01-48

(4012)72-03-81  
(4842)92-23-67  
(3842)65-04-62  
(8332)68-02-04  
(861)203-40-90  
(391)204-63-61  
(4712)77-13-04  
(4742)52-20-81  
(3519)55-03-13  
(495)268-04-70  
(8152)59-64-93  
(8552)20-53-41

: www.owen.nt-rt.ru || .

:  
(831)429-08-12  
(3843)20-46-81  
(383)227-86-73  
(4862)44-53-42  
(3532)37-68-04  
(8412)22-31-16  
(342)205-81-47  
- - (863)308-18-15  
(4912)46-61-64  
(846)206-03-16  
- (812)309-46-40  
(845)249-38-78

: onw@nt-rt.ru

(4812)29-41-54  
(862)225-72-31  
(8652)20-65-13  
(4822)63-31-35  
(3822)98-41-53  
(4872)74-02-29  
(3452)66-21-18  
(8422)24-23-59  
(347)229-48-12  
(351)202-03-61  
(8202)49-02-64  
(4852)69-52-93