

# УПП1 УСТРОЙСТВО ПЛАВНОГО ПУСКА

## Краткое руководство

### По вопросам продаж и поддержки обращайтесь:

Архангельск (8182)63-90-72  
Астана +7(7172)727-132  
Астрахань (8512)99-46-04  
Барнаул (3852)73-04-60  
Белгород (4722)40-23-64  
Брянск (4832)59-03-52  
Владивосток (423)249-28-31  
Волгоград (844)278-03-48  
Вологда (8172)26-41-59  
Воронеж (473)204-51-73  
Екатеринбург (343)384-55-89  
Иваново (4932)77-34-06  
Ижевск (3412)26-03-58  
Казань (843)206-01-48

Калининград (4012)72-03-81  
Калуга (4842)92-23-67  
Кемерово (3842)65-04-62  
Киров (8332)68-02-04  
Краснодар (861)203-40-90  
Красноярск (391)204-63-61  
Курск (4712)77-13-04  
Липецк (4742)52-20-81  
Магнитогорск (3519)55-03-13  
Москва (495)268-04-70  
Мурманск (8152)59-64-93  
Набережные Челны (8552)20-53-41  
Нижегород (831)429-08-12  
Новокузнецк (3843)20-46-81

Новосибирск (383)227-86-73  
Омск (3812)21-46-40  
Орел (4862)44-53-42  
Оренбург (3532)37-68-04  
Пенза (8412)22-31-16  
Пермь (342)205-81-47  
Ростов-на-Дону (863)308-18-15  
Рязань (4912)46-61-64  
Самара (846)206-03-16  
Санкт-Петербург (812)309-46-40  
Саратов (845)249-38-78  
Севастополь (8692)22-31-93  
Симферополь (3652)67-13-56  
Смоленск (4812)29-41-54

Сочи (862)225-72-31  
Ставрополь (8652)20-65-13  
Сургут (3462)77-98-35  
Тверь (4822)63-31-35  
Томск (3822)98-41-53  
Тула (4872)74-02-29  
Тюмень (3452)66-21-18  
Ульяновск (8422)24-23-59  
Уфа (347)229-48-12  
Хабаровск (4212)92-98-04  
Челябинск (351)202-03-61  
Череповец (8202)49-02-64  
Ярославль (4852)69-52-93



### Меры безопасности

**ВНИМАНИЕ**

Монтаж на месте крепления производится **только при отключенном питании** прибора и в сух подключенных к нему устройств.

**ПРЕДУПРЕЖДЕНИЕ**

Для монтажа использовать только специальный инструмент для проведения электромонтажных работ.

К эксплуатации и техобслуживанию прибора допускаются лица, изучившие данное руководство, прошедшие обучение и проверку знаний по вопросам охраны труда в соответствии с «Типовым положением об обучении по вопросам охраны труда» (НПА ОП 0.00-4.12) и имеющие группу допуска не ниже III согласно «Правил безопасной эксплуатации электроустановок потребителей» (НПА ОП 40.1-1.21).

На открытых контактах клемм прибора при любом режиме эксплуатации, присутствует напряжение, опасное для жизни.

### Назначение

Прибор УПП1 предназначен для плавного (безударного) пуска и останова нагруженных электродвигателей в приводах: насосов, вентиляторов, компрессоров, конвейеров, транспортеров и т.п.

### Технические характеристики

Таблица 1 – Основные технические характеристики

Параметр	Значение
Рабочий диапазон сетевого напряжения, В: УПП1-1К5-В УПП1-7К5-В, УПП1-11К-В	3×208...415 3×208...480
Номинальное сетевое напряжение, В	3×380
Частота сети, Гц	47...63
Время разгона/замедления, сек	0,4...10
Начальное напряжение пуска, $U_n = \% U_{ном}$	0...85
Длительность подачи полного напряжения при импульсном старте, сек	0...0,2
Минимальная мощность двигателя, кВт	0,1
Управляющее напряжение переменного/постоянного тока, В	24...480
Управляющий ток, мА, не более	15
Мощность потерь, Вт, не более:	4
Время отклика, мс	70
Сопротивление изоляции, МОм, не менее	20
Рабочая температура окружающей среды, °С	минус 10...+50
Температура транспортирования и хранения, °С	минус 20...+80
Относительная влажность при 20 °С, %	80
Атмосферное давление, кПа	84...106,7
Электрическая прочность изоляции, В	3000
Помехозащита по ГОСТ Р 51318.22	Класс А
Режим работы по ГОСТ Р 50030.4.2-2012:	АС-53а:3-10:70-6
Степень защиты корпуса по ГОСТ 14254	IP20
Класс защиты по ГОСТ ИЕС 61140-2012	I

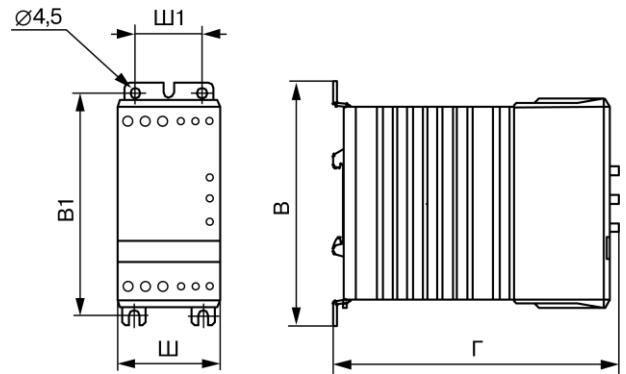


Рисунок 1 – Габаритные размеры

Таблица 2 – Массо-габаритные и выходные характеристики

Тип	Ином, А	Мощность двигателя, кВт	Размеры В(В1) × Ш(Ш1) × Г, мм	Вес, кг
УПП1-1К5-В	3	до 1,5	102×23×128	0,25
УПП1-7К5-В	15	до 7,5	110(100)×45(30)×128	0,65
УПП1-11К-В	25	до 11,0	110(100)×90(30)×128	1,00

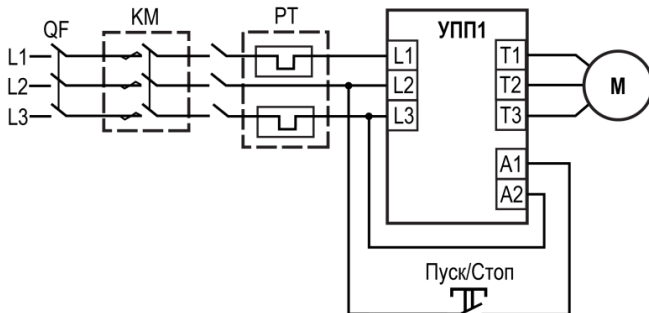
### Устройство и принцип действия

УПП1 состоит из двух неразъемных частей: пластмассового корпуса со схемой управления и металлического радиатора, смонтированного на силовых компонентах. На радиаторе размещены элементы для крепления прибора на DIN-рейку 35 мм или на стену.

На лицевой панели УПП1 расположены органы управления - поворотные переключатели для раздельного задания следующих величин:

- времени разгона и замедления;
- пускового крутящего момента;
- длительности и импульса прямого пуска «Старт».

Индикация текущих режимов функционирования осуществляется индикаторами «Разгон» и «Замедление» (см. рисунок 3).



**QF** – автоматический выключатель  
**KM** – магнитный контактор  
**PT** – тепловое реле

Рисунок 2 - Схема подключения УПП1

Все модификации УПП1 оснащены трехфазным входом подключения сетевого напряжения (клеммы L1, L2 и L3), трехфазным выходом подключения двигателя (клеммы T1, T2 и T3) и входом для подключения управляющего напряжения (клеммы A1 и A2). Схема подключения УПП1 приведена на рисунке 2.

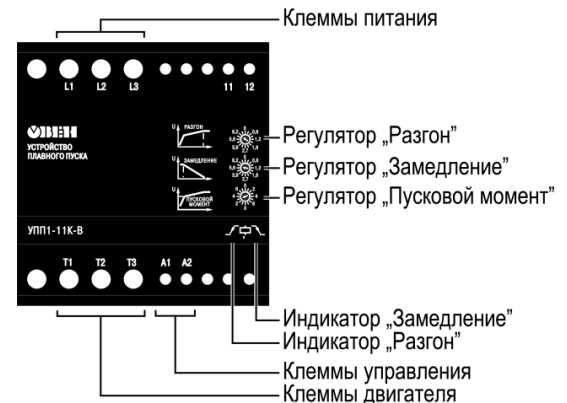


Рисунок 3 – Лицевая панель УПП1

Принцип действия прибора основан на фазовом методе регулирования траектории нарастания и снижения напряжения питания нагруженного двигателя по заданной рампе (рисунок 4, график 3).

Плавный пуск двигателя осуществляется подачей управляющего напряжения на клеммах А1, А2 при включенном сетевом напряжении на клеммах L1, L2, L3. А плавный останов двигателя осуществляется при снятии управляющего напряжения.

Сочетания свечения индикаторов отражают один из режимов функционирования прибора. Режимы работы прибора показаны на рисунке 4 - графики 4 и 5, в интервалах от А до Ж.

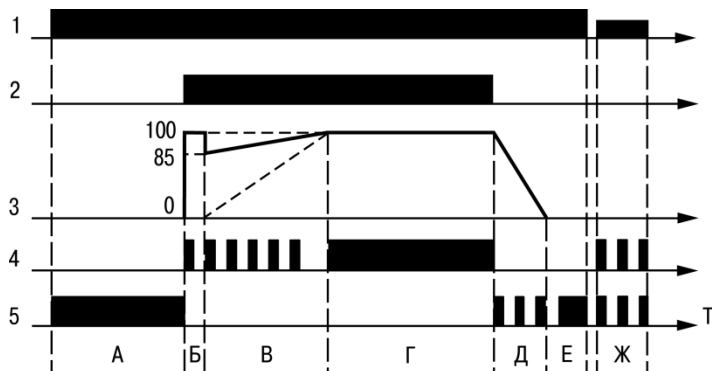


Рисунок 4 – Диаграмма работы УПП1

#### Позиции графиков:

- 1 – уровень сетевого напряжения;
- 2 – уровень управляющего напряжения;
- 3 – напряжение на двигателе;
- 4 – индикатор «Разгон»;
- 5 – индикатор «Замедление».

#### Интервалы времени действия режимов:

- А, Е – «Готов» - пауза,
- Б – «Старт» - 0...0,2 сек, (импульс с  $U = 100\%$  Уном);
- В – «Разгон» - 0,4...10 сек, ( $U = 0...85\%$  Уном);
- Г – «Работа»;
- Д – «Замедление» - 0,4...10 сек;
- Ж – «Защита» - контроль фаз сети в УПП1 отключает двигатель.

### Указания по монтажу и эксплуатации

1 Установите прибор вертикально на DIN-рейку, обеспечив свободный доступ воздуха к боковым поверхностям прибора и надежно защелкните фиксатор.

2 Подключения производить строго в следующем порядке:

- питающая сеть к клеммам L1, L2, L3;
- двигатель к клеммам Т1, Т2, Т3;
- управляющее напряжение к клеммам А1 и А2.

3 Техническое обслуживание прибора проводится обслуживающим персоналом постоянно в процессе эксплуатации в соответствии с «Правилами эксплуатации электроустановок потребителей», не реже одного раза в 6 месяцев и включает выполнение следующих операций:

- очистку корпуса прибора, а также его клеммников от пыли, грязи и посторонних предметов;
- проверку качества крепления прибора к шлиту управления;
- проверку качества подключения внешних связей к клеммникам.

Обнаруженные при осмотре недостатки следует немедленно устранить.

При выполнении работ по техническому обслуживанию прибора соблюдать меры безопасности, изложенные в разделе «Меры безопасности».

### Настройка прибора

1 При включенном сетевом напряжении (клеммы L1, L2 и L3), и выключенном управляющем (клеммы А1 и А2), установите поворотные переключатели на лицевой панели в следующие положения:

- «Разгон» - 10 сек;
- «Замедление» - 0 сек;
- «Пусковой момент» - 0 %.



#### ВНИМАНИЕ

Допускается изменение положения переключателей **только при выключенном управляющем напряжении.**

То есть, нижеописанные пункты следует выполнять в следующем порядке:

1. выключить управляющее напряжение;
2. изменить положение указанного переключателя на одно-два деления;
3. включить управляющее напряжение.

2 Увеличивая пусковое напряжение поворотным переключателем «Пусковой момент», добейтесь начала вращения двигателя.

3 При неудачных попытках запуска, подберите минимально-возможное значение длительности импульсного старта (время подачи полного напряжения) на левой половине шкалы переключателя «Пусковой момент» и добейтесь разгона двигателя до номинальной скорости.

4 Не изменяя настройку регулятора «Пусковой момент» по п.2 или 3, за несколько итераций настроек на регуляторе «Разгон», подберите минимально-возможное значение времени устойчивого разгона двигателя до номинальной скорости.

5 За несколько итераций настроек переключателя «Замедление», подберите минимально-возможное значение времени устойчивого замедления двигателя.

6 После выполнения вышеописанных процедур настройка прибора считается завершенной.

### Маркировка

На корпус прибора наносятся:

- условное обозначение;
- единый знак обращения продукции на рынке государств-членов Таможенного союза (ЕАС);
- род питающего тока и напряжение питания;
- номинальная мощность двигателя;
- максимальный ток нагрузки.

### Комплектность

Прибор	1 шт.
Паспорт и Гарантийный талон	1 экз.
Руководство по эксплуатации	1 экз

### Транспортирование и хранение

Условия транспортирования должны соответствовать условиям 5 по ГОСТ 15150 при температуре окружающего воздуха от минус 20 до +80 °С с соблюдением мер защиты от ударов и вибраций.

Перевозку приборов осуществлять в транспортной таре поштучно или в контейнерах.

Условия хранения приборов в таре на складе изготовителя и потребителя должны соответствовать условиям 1 по ГОСТ 15150. В воздухе не должны присутствовать агрессивные примеси. Приборы следует хранить на стеллажах.

Изготовитель оставляет за собой право внесения изменений в комплектность изделия.