

# СУНА-121 КОНТРОЛЛЕР ДЛЯ УПРАВЛЕНИЯ НАСОСАМИ

**По вопросам продаж и поддержки обращайтесь:**

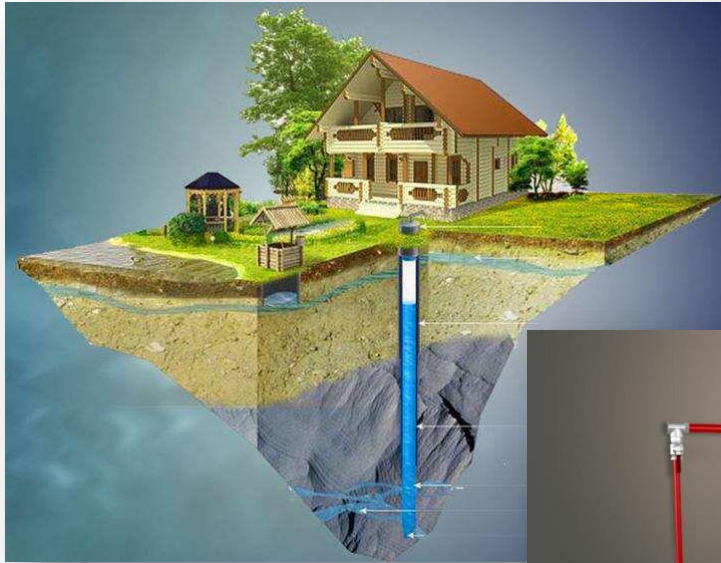
Архангельск (8182)63-90-72  
Астана +7(7172)727-132  
Астрахань (8512)99-46-04  
Барнаул (3852)73-04-60  
Белгород (4722)40-23-64  
Брянск (4832)59-03-52  
Владивосток (423)249-28-31  
Волгоград (844)278-03-48  
Вологда (8172)26-41-59  
Воронеж (473)204-51-73  
Екатеринбург (343)384-55-89  
Иваново (4932)77-34-06  
Ижевск (3412)26-03-58  
Казань (843)206-01-48

Калининград (4012)72-03-81  
Калуга (4842)92-23-67  
Кемерово (3842)65-04-62  
Киров (8332)68-02-04  
Краснодар (861)203-40-90  
Красноярск (391)204-63-61  
Курск (4712)77-13-04  
Липецк (4742)52-20-81  
Магнитогорск (3519)55-03-13  
Москва (495)268-04-70  
Мурманск (8152)59-64-93  
Набережные Челны (8552)20-53-41  
Нижний Новгород (831)429-08-12  
Новокузнецк (3843)20-46-81

Новосибирск (383)227-86-73  
Омск (3812)21-46-40  
Орел (4862)44-53-42  
Оренбург (3532)37-68-04  
Пенза (8412)22-31-16  
Пермь (342)205-81-47  
Ростов-на-Дону (863)308-18-15  
Рязань (4912)46-61-64  
Самара (846)206-03-16  
Санкт-Петербург (812)309-46-40  
Саратов (845)249-38-78  
Севастополь (8692)22-31-93  
Симферополь (3652)67-13-56  
Смоленск (4812)29-41-54

Сочи (862)225-72-31  
Ставрополь (8652)20-65-13  
Сургут (3462)77-98-35  
Тверь (4822)63-31-35  
Томск (3822)98-41-53  
Тула (4872)74-02-29  
Тюмень (3452)66-21-18  
Ульяновск (8422)24-23-59  
Уфа (347)229-48-12  
Хабаровск (4212)92-98-04  
Челябинск (351)202-03-61  
Череповец (8202)49-02-64  
Ярославль (4852)69-52-93

**Эл. почта: [onw@nt-rt.ru](mailto:onw@nt-rt.ru) || Сайт: <http://owen.nt-rt.ru>**

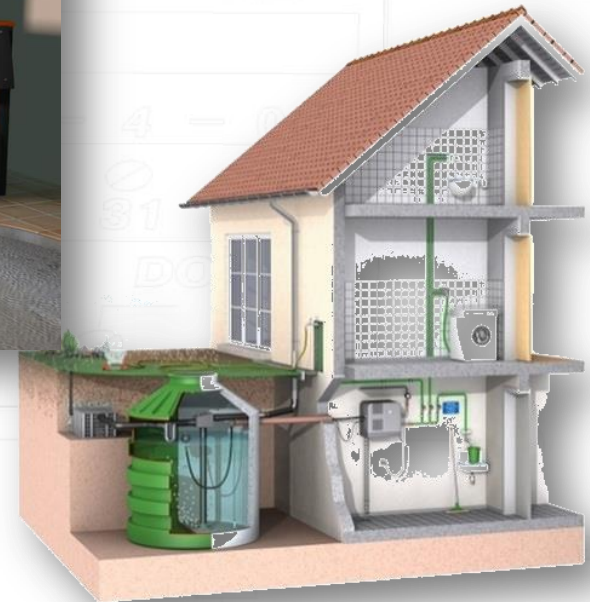


- водозабора

отопления -  
водоснабжения -



канализации -



## Управление группами из 2-х или 3-х насосов

- Контроль перепада давления на насосах
- Контроль температуры насоса
- Задержки перед и между включениями насосов
- Контроль давления на входе и выходе станции
- Распределение наработки между насосами



# СУНА-121 Основные технические характеристики



нагрузка

## СУНА-121.X.X.00

### Питание:

**220** – работа в переменной сети питания с номиналом 230 В.

**24** – работа в сети постоянного питания с номиналом 24 В.

### Алгоритмы:

**01** – Чередование 2-х насосов.

**02** – Чередование 3-х насосов.

**03** – Регулирование давления, 2 насоса, по реле давления

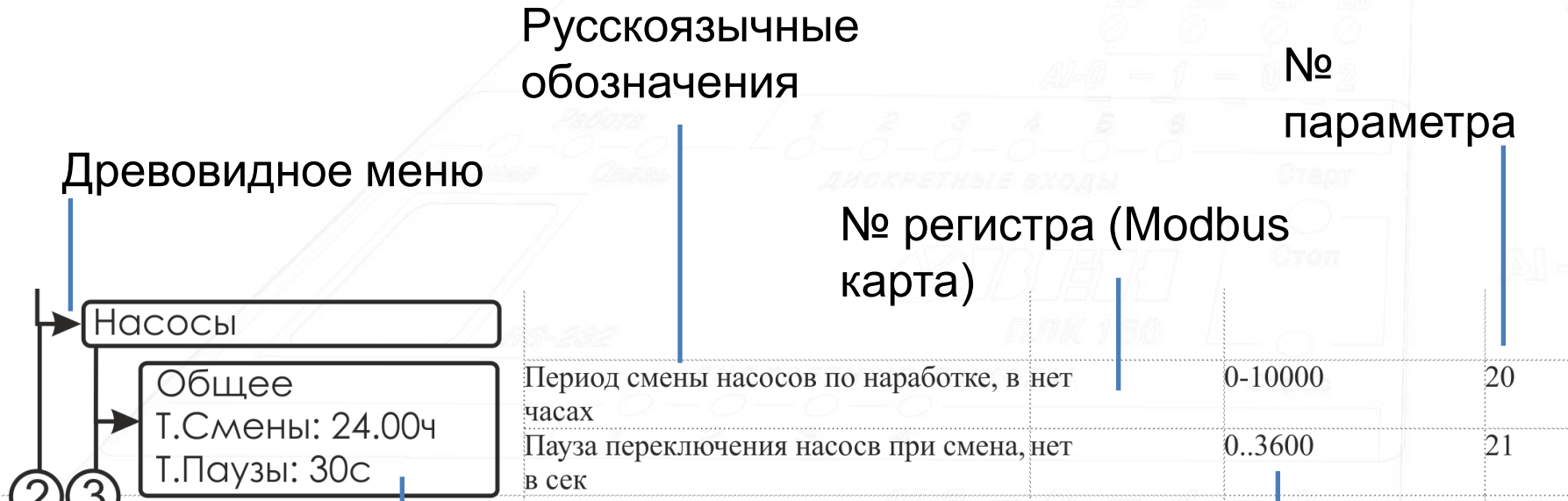
**04** – Регулирование давления, 2 насоса, по аналоговому датчику давления.

**05** – Регулирование давления, 3 насоса, по аналоговому датчику давления.

**06** – Заполнение/осушение резервуара, 2 насоса, дискретные датчики уровня.

**07** – Заполнение/осушение резервуара, 2 насоса, аналоговые датчики уровня.

**08** – Заполнение/осушение резервуара, 3 насоса, аналоговые датчики уровня.



Древоподобное меню

Русскоязычные обозначения

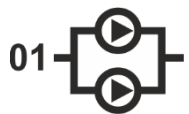
№ параметра

№ регистра (Modbus карта)

Русскоязычные обозначения

Диапазон задания параметра

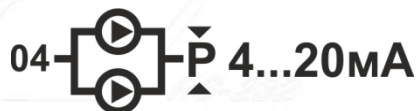
# СУНА-121 Алгоритмы работы прибора



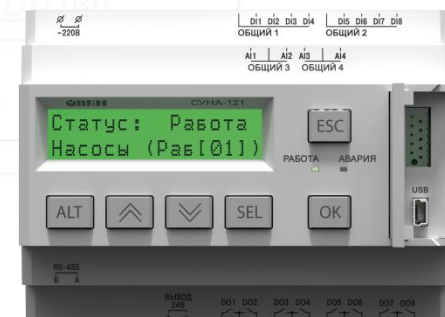
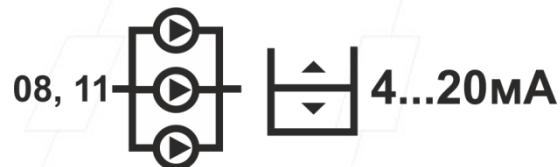
Чередование насосов



Регулирование давления



Заполнение и осушение резервуара



# СУНА-121 Алгоритм 01.00: чередование двух насосов



1

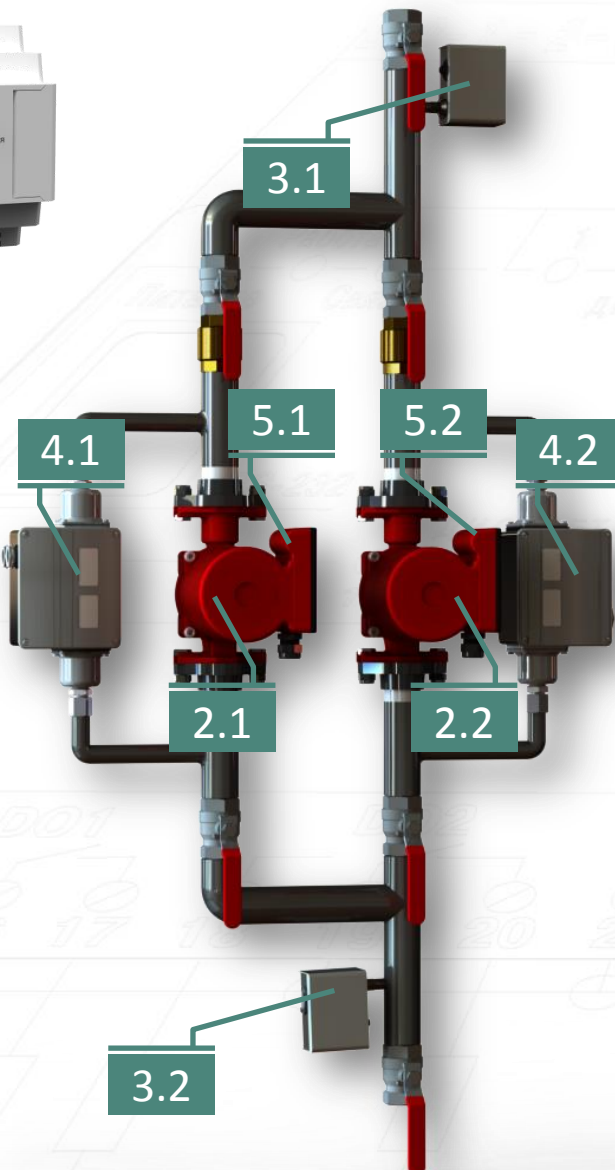
6.3

6.1

7.1

6.2

7.2



**1 – контроллер СУНА-121**

**2 – насосы**

2.1 – насос 1

2.2 – насос 2

**3 – реле давления**

3.1 – реле макс. давления на выходе

3.2 – реле давления сухого хода

**4 – реле перепада давления**

4.1 - реле перепада давления на насосе 1

4.2 - реле перепада давления на насосе 2

**5 – датчики температуры**

5.1 – температура насоса 1

5.2 – температура насоса 2

**6 – сигнальные лампы**

6.1 – авария насоса 1

6.2 – авария насоса 2

6.3 – общая авария

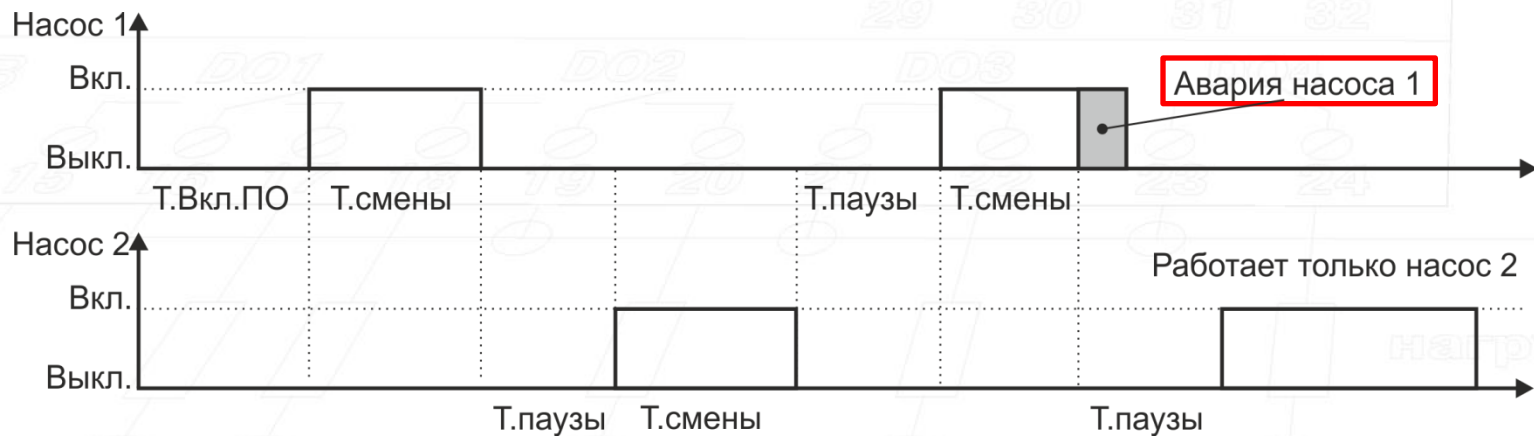
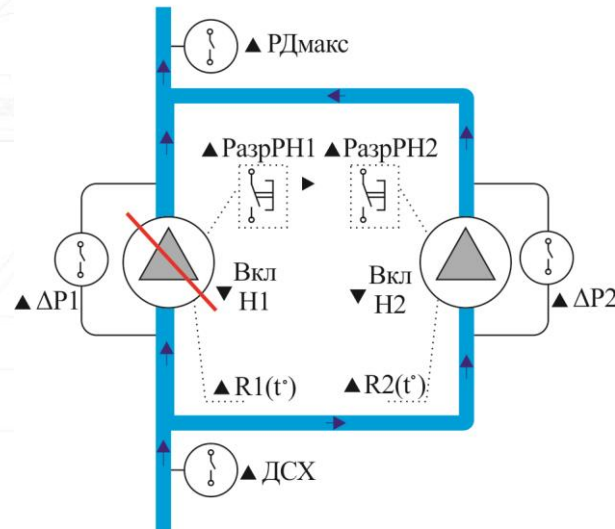
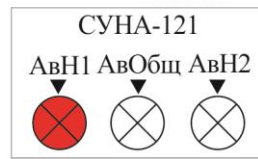
**7 – тумблеры**

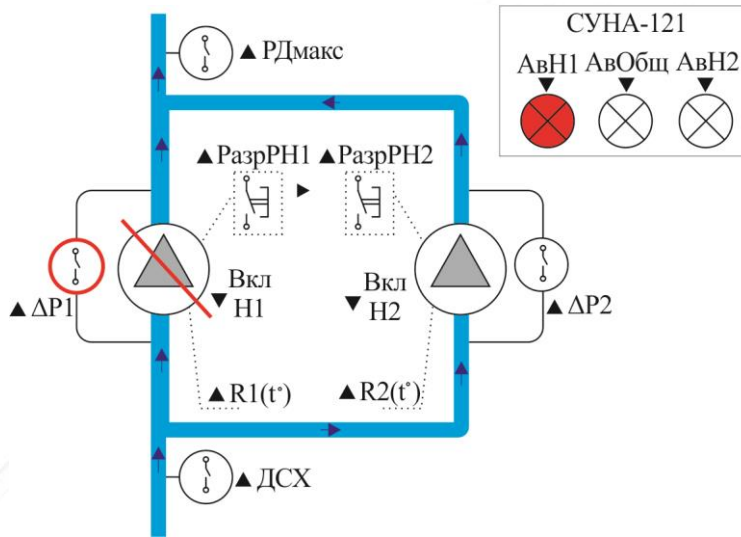
7.1 – разрешение работы насоса 1

7.2 – разрешение работы насоса 2

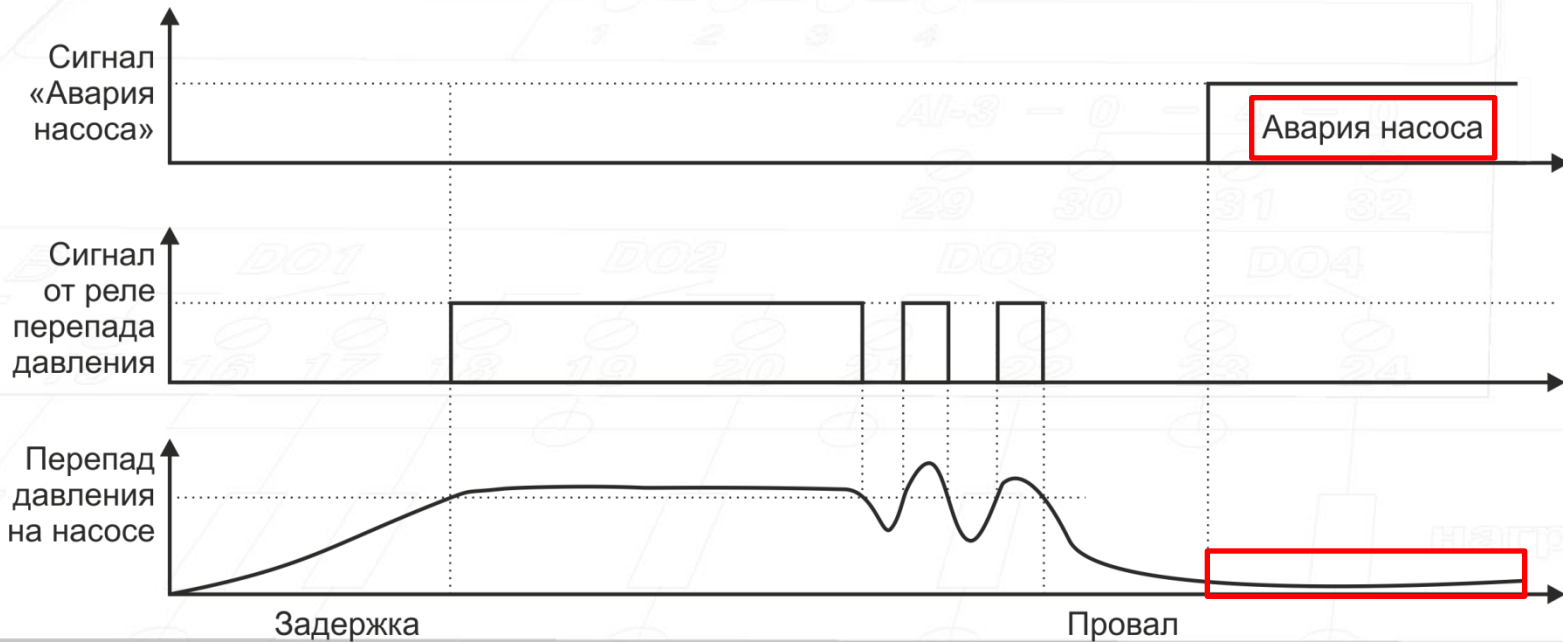


# Авария работы насосов

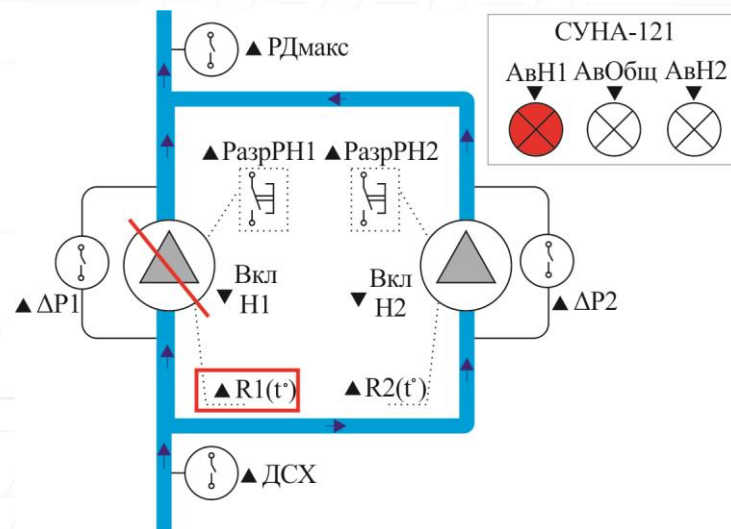




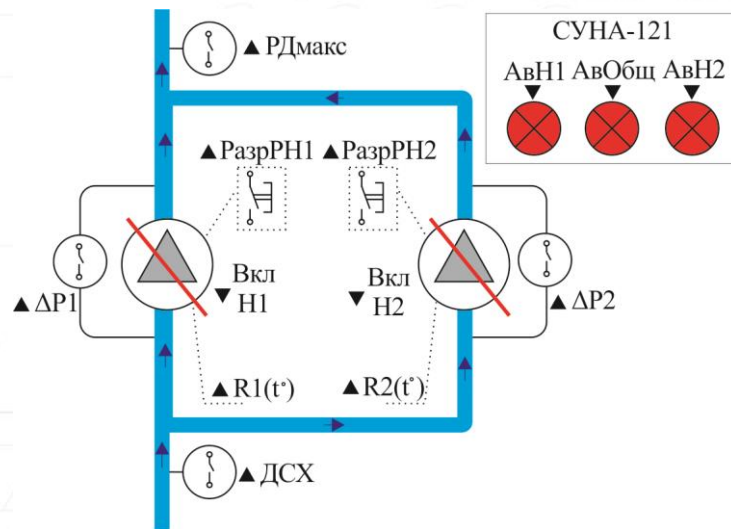
Сброс аварии из меню  
или выкл/выл  
тумблер «РазрРН»



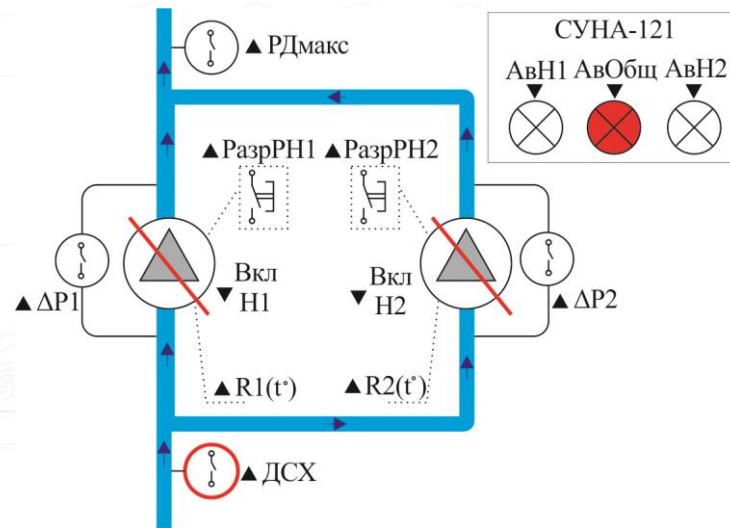
- Если  $T_{\text{насоса1}} > T_{\text{норма}}$ , то «Авария насоса 1»;
- Лампа «АвН1» горит;
- Насос 2 продолжает работать один;
- Температура задается в «Ом-ах»;
- Сброс из меню или выкл/выл тумблер «РазрРН»



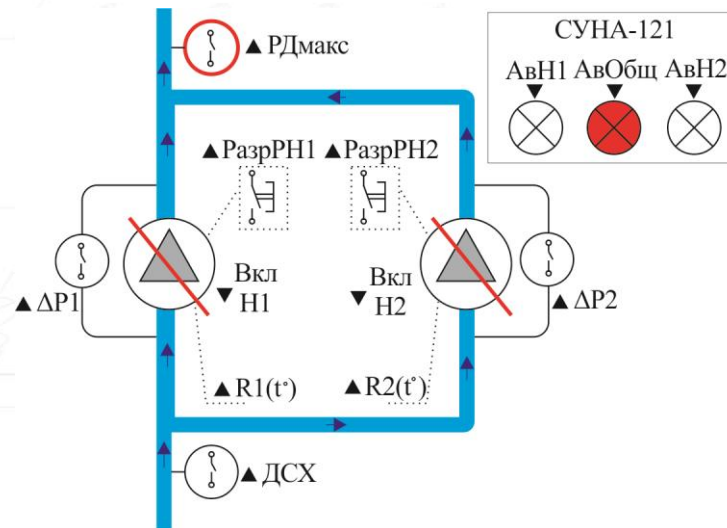
- Если оба насоса заблокированы, то «Общая Авария»
- Лампы «АВН1», «АВН2», «АВОбщ» горят
- Сброс из меню или выкл/выл тумблер «РазрРН»



- Если сработал «ДСХ», то насосы выключаются
- Лампа «АвОбщ» горит
- Сброс автоматический



- Если сработал «РДмакс», то насосы выключаются
- Лампа «АвОбщ» горит
- Сброс автоматический










## Дополнительные функции СУНА-121:

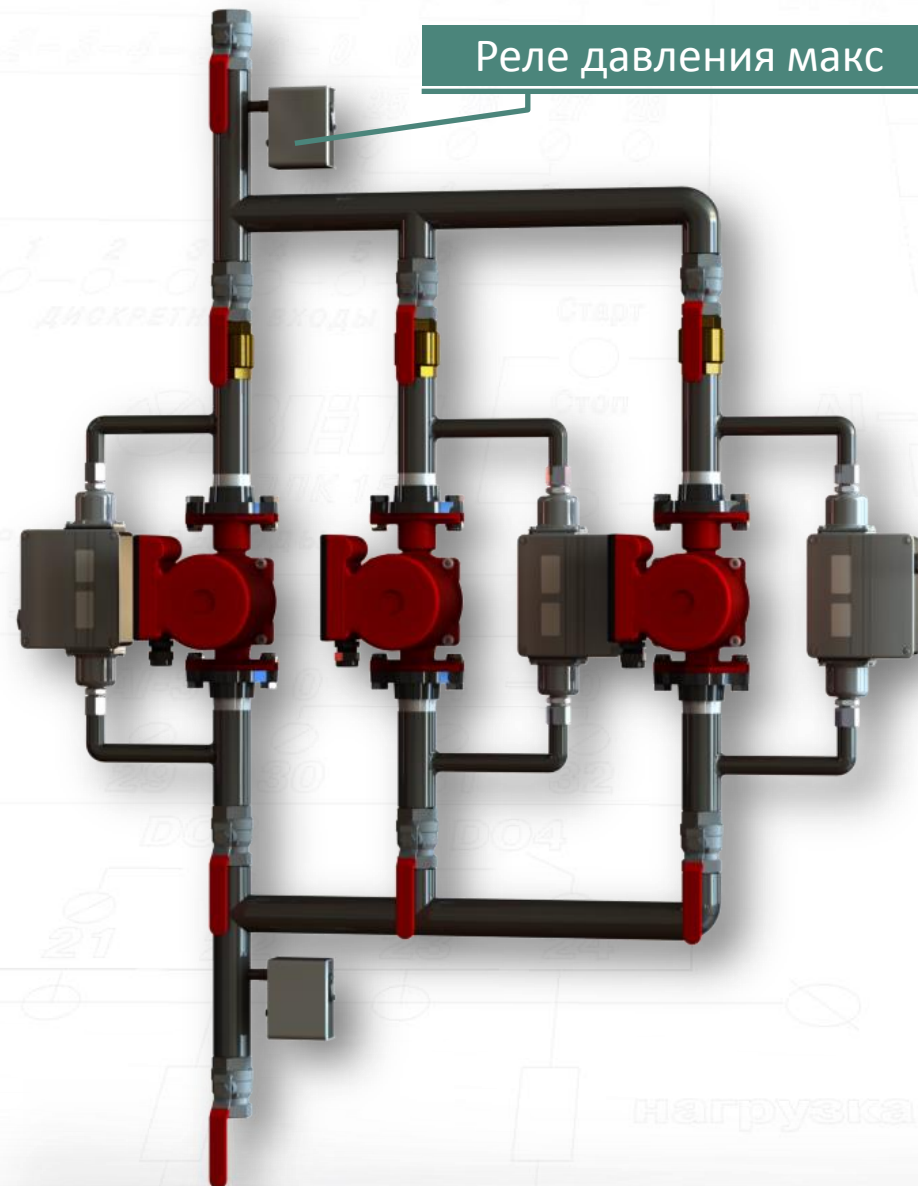
- Ручной режим
- Периодический прогон насосов
- Управление наработкой
- Сброс настроек на заводские
- Информация о работе системы
- Пароль для входа в меню



# СУНА-121 Алгоритм 02.00: чередование трёх насосов



-  Общая авария
-  Авария насоса 1
-  Насос 1 «вкл/выкл»
-  Авария насоса 2
-  Насос 2 «вкл/выкл»
-  Авария насоса 3
-  Насос 3 «вкл/выкл»







Общая авария



Авария насоса 1



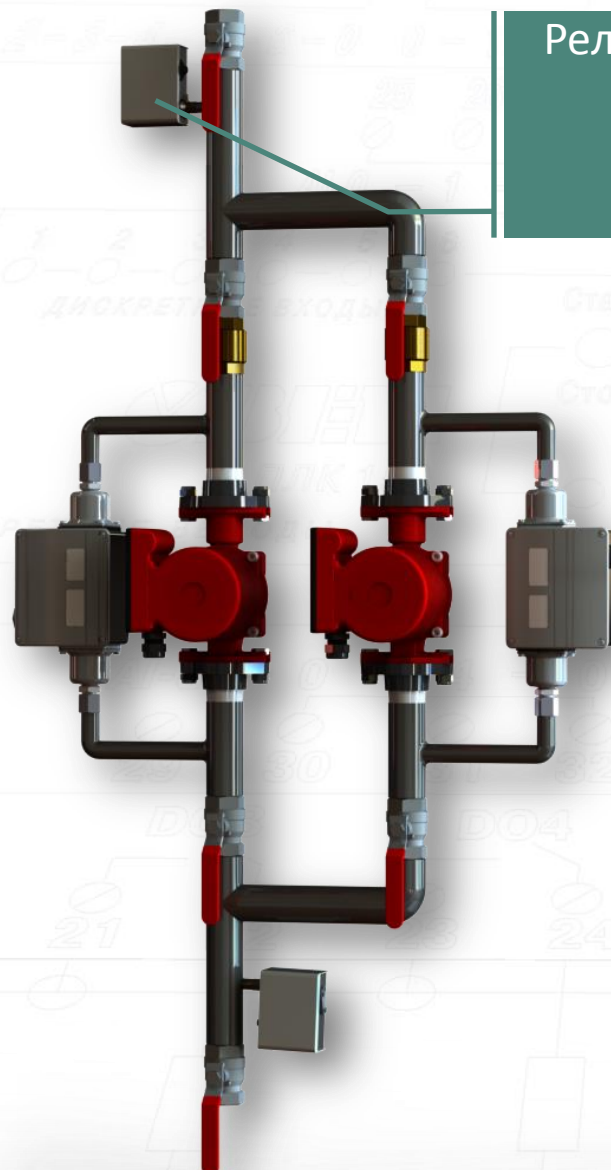
Насос 1 «вкл/выкл»



Авария насоса 2



Насос 2 «вкл/выкл»

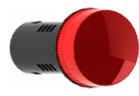


Реле давления:  
Макс  
Верх  
Нижнее

нагрузка



Общая авария



Авария насоса 1



Насос 1 «вкл/выкл»



Авария насоса 2



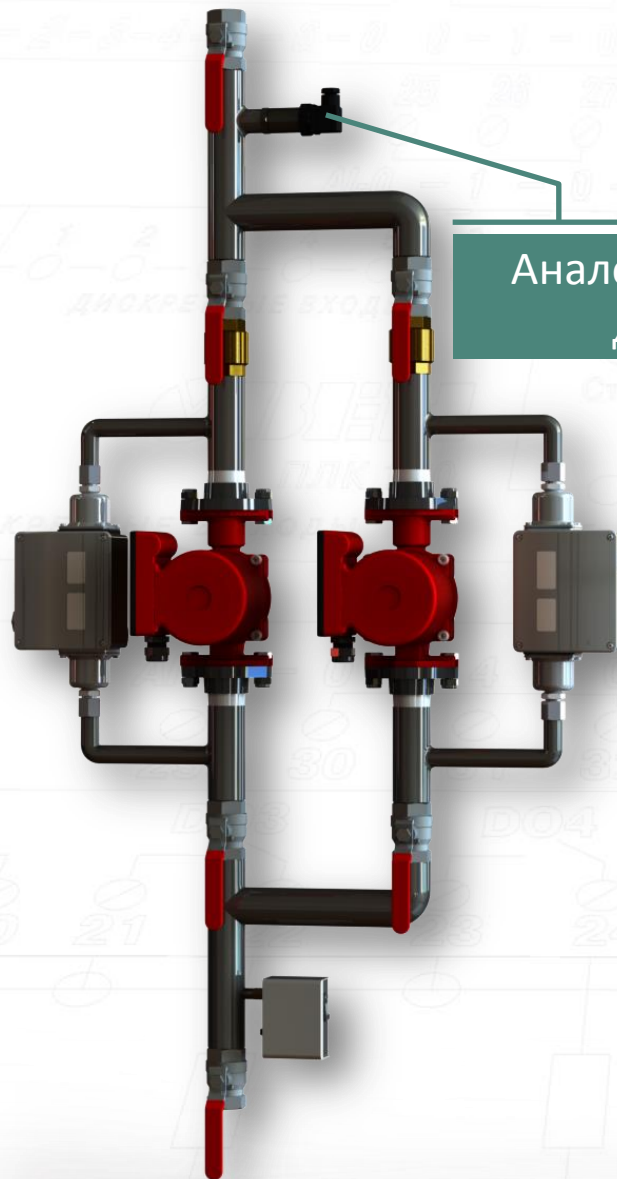
Насос 2 «вкл/выкл»



Авария насоса 3



Насос 3 «вкл/выкл»



Аналоговый датчик  
давления

нагрузка



Общая авария



Авария насоса 1



Насос 1 «вкл/выкл»



Авария насоса 2



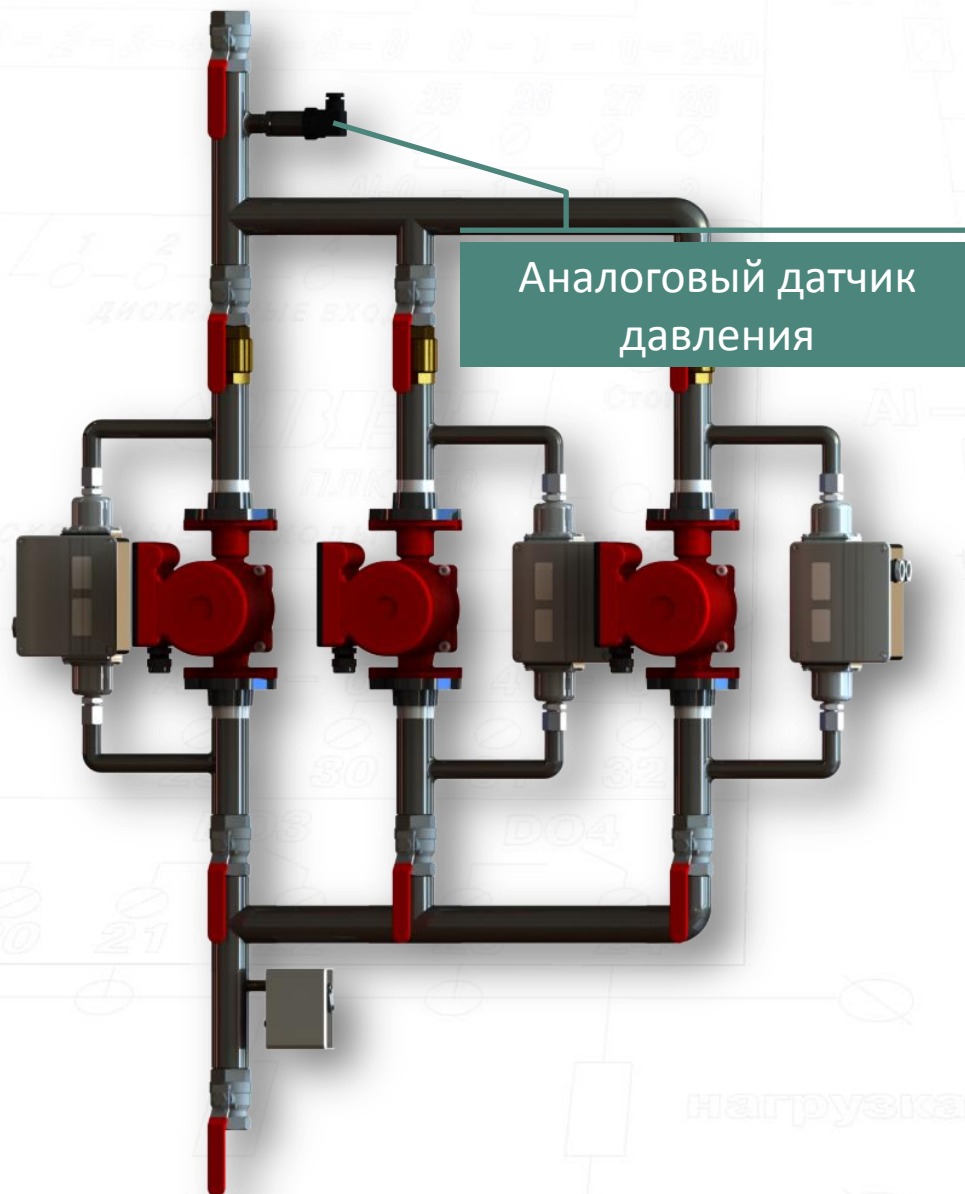
Насос 2 «вкл/выкл»



Авария насоса 3



Насос 3 «вкл/выкл»



# СУНА-121 Алгоритм 06.00: уровень, дискр. дат.



Общая авария



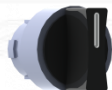
Авария насоса 1



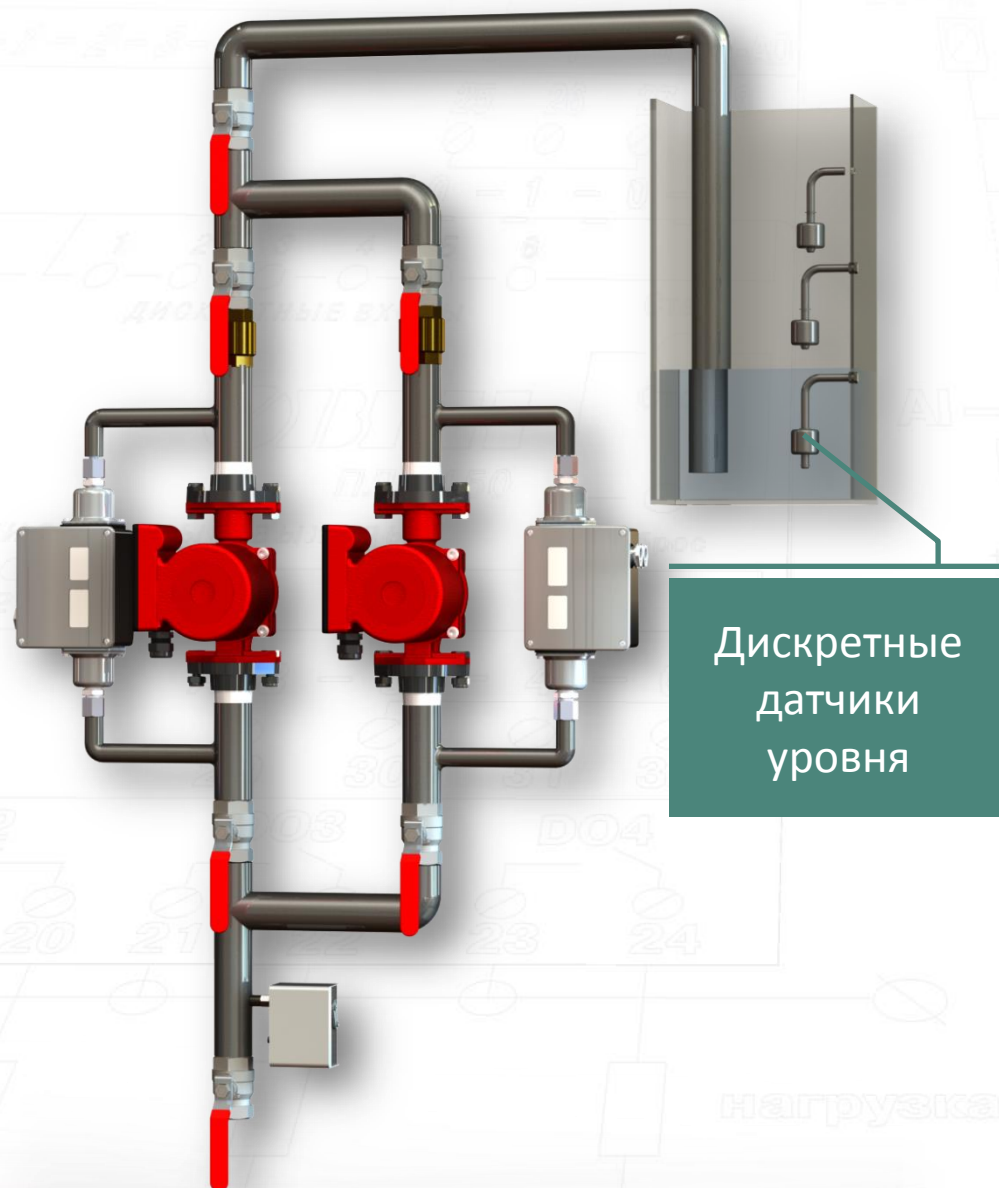
Насос 1 «вкл/выкл»



Авария насоса 2



Насос 2 «вкл/выкл»



Дискретные датчики уровня

нагрузка

# СУНА-121 Алгоритм 07.00: уровень, 2 насоса, аналог.



Общая авария



Авария насоса 1



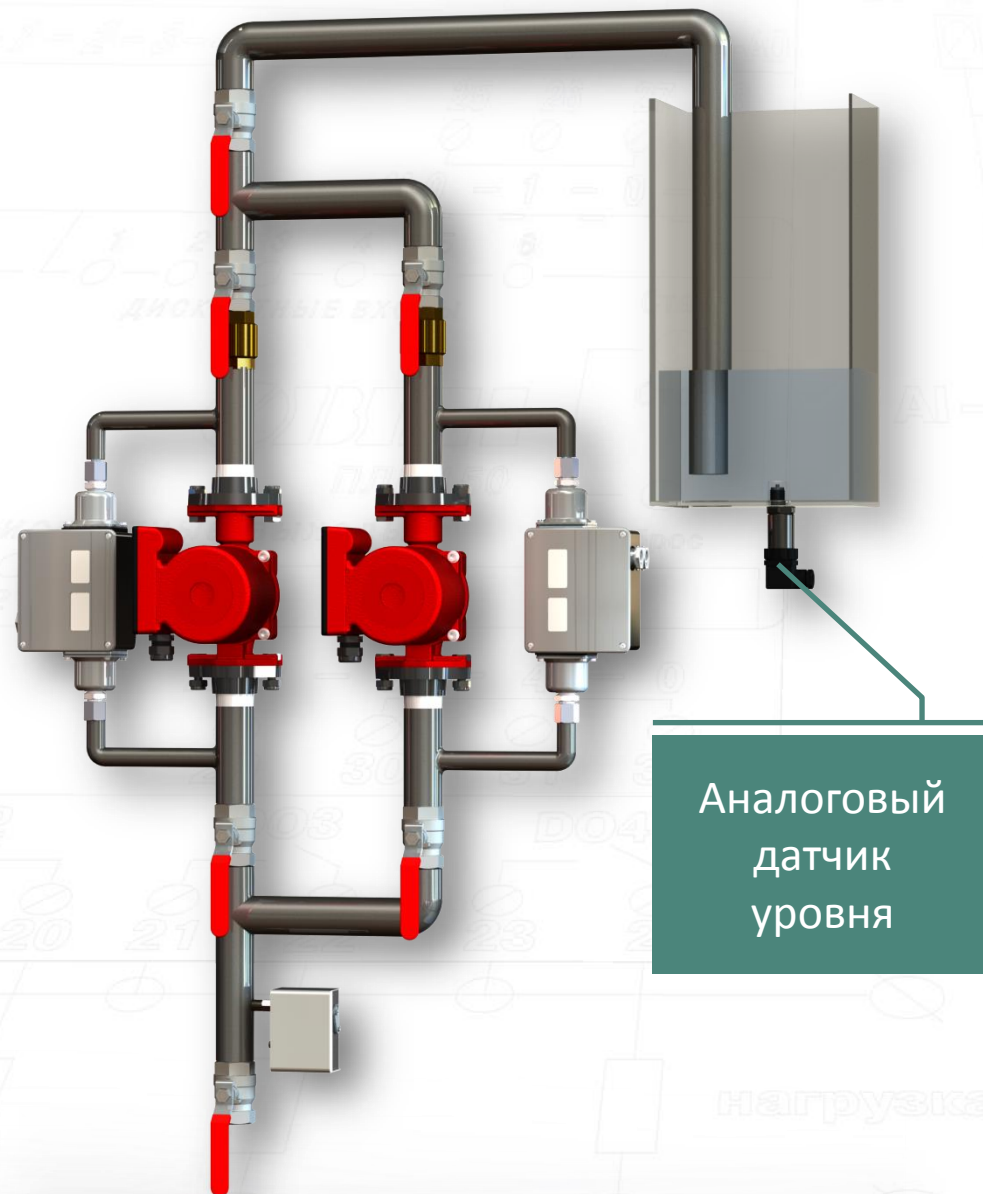
Насос 1 «вкл/выкл»



Авария насоса 2



Насос 2 «вкл/выкл»



# СУНА-121 Алгоритм 08.00: уровень, 3 насоса, аналог.



Общая авария



Авария насоса 1



Насос 1 «вкл/выкл»



Авария насоса 2



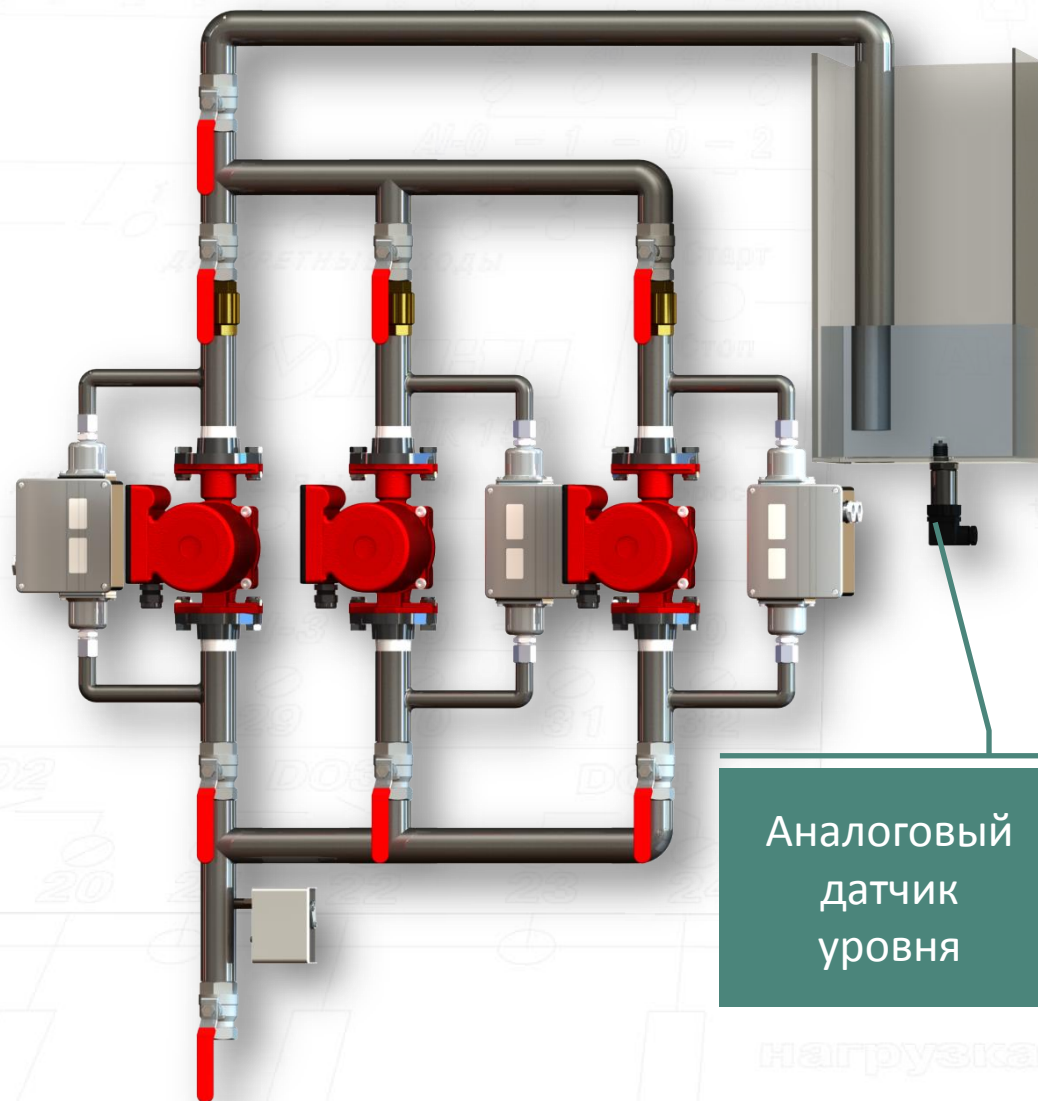
Насос 2 «вкл/выкл»



Авария насоса 3



Насос 3 «вкл/выкл»



Аналоговый  
датчик  
уровня

нагрузка

# Сравнение алгоритмов СУНА-121 и САУ



## Алгоритмы управления насосами

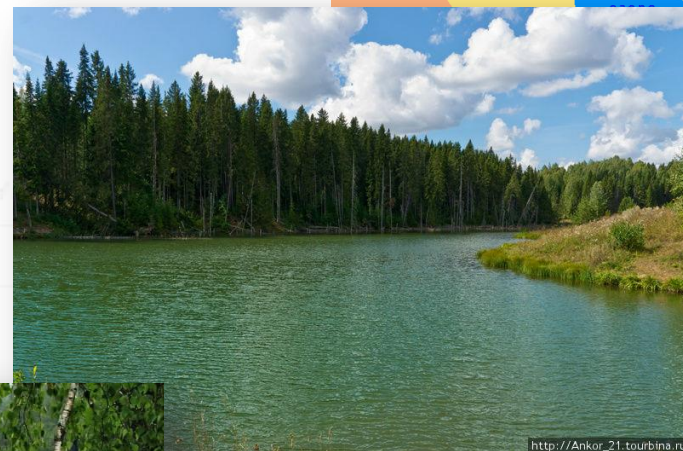


	САУ-МП	САУ-У	СУНА-121
Чередование 2-х насосов	САУ-МП-Х.11 САУ-МП-Х.13 САУ-МП-Х.15	Да	СУНА-121.Х.01
Чередование 3-х насосов	-	Да	СУНА-121.Х.02
Регулирование давления, 2 насоса, по реле давления	-	-	СУНА-121.Х.03
Регулирование давления, 2 насоса, по аналоговому датчику давления	-	-	СУНА-121.Х.04
Регулирование давления, 3 насоса, по аналоговому датчику давления	-	-	СУНА-121.Х.05
Заполнение/опорожнение резервуара, 2 насоса, дискретные датчики уровня	САУ-МП-Х.12 САУ-МП-Х.16 САУ-МП-Х.18	Да	СУНА-121.Х.06
Заполнение/опорожнение резервуара, 2 насоса, аналоговые датчики уровня	-	-	СУНА-121.Х.07
Заполнение/опорожнение резервуара, 3 насоса, аналоговые датчики уровня	-	-	СУНА-121.Х.08
3 насоса, 3 бака, заполнение	САУ-МП-Х.06	Да	-
1 насос, заполнение, контроль «ниже нижнего», «выше верхнего»	САУ-МП-Х.20	Да	-
1 насос, опорожнение, контроль «ниже нижнего», «выше верхнего»	-	Да	-
1 насос, перекачка	-	Да	-

**С** - система  
**У** - управления  
**Н** - насосами  
**А** - автоматическая

СУНА – название рек в Карелии и Кировской области.

р. Суна (Кировская обл.)



[http://Ankor\\_21.tourbina.ru](http://Ankor_21.tourbina.ru)



водопад «Кивач» (Карелия)



## По вопросам продаж и поддержки обращайтесь:

Архангельск (8182)63-90-72  
Астана +7(7172)727-132  
Астрахань (8512)99-46-04  
Барнаул (3852)73-04-60  
Белгород (4722)40-23-64  
Брянск (4832)59-03-52  
Владивосток (423)249-28-31  
Волгоград (844)278-03-48  
Вологда (8172)26-41-59  
Воронеж (473)204-51-73  
Екатеринбург (343)384-55-89  
Иваново (4932)77-34-06  
Ижевск (3412)26-03-58  
Казань (843)206-01-48

Калининград (4012)72-03-81  
Калуга (4842)92-23-67  
Кемерово (3842)65-04-62  
Киров (8332)68-02-04  
Краснодар (861)203-40-90  
Красноярск (391)204-63-61  
Курск (4712)77-13-04  
Липецк (4742)52-20-81  
Магнитогорск (3519)55-03-13  
Москва (495)268-04-70  
Мурманск (8152)59-64-93  
Набережные Челны (8552)20-53-41  
Нижний Новгород (831)429-08-12  
Новокузнецк (3843)20-46-81

Новосибирск (383)227-86-73  
Омск (3812)21-46-40  
Орел (4862)44-53-42  
Оренбург (3532)37-68-04  
Пенза (8412)22-31-16  
Пермь (342)205-81-47  
Ростов-на-Дону (863)308-18-15  
Рязань (4912)46-61-64  
Самара (846)206-03-16  
Санкт-Петербург (812)309-46-40  
Саратов (845)249-38-78  
Севастополь (8692)22-31-93  
Симферополь (3652)67-13-56  
Смоленск (4812)29-41-54

Сочи (862)225-72-31  
Ставрополь (8652)20-65-13  
Сургут (3462)77-98-35  
Тверь (4822)63-31-35  
Томск (3822)98-41-53  
Тула (4872)74-02-29  
Тюмень (3452)66-21-18  
Ульяновск (8422)24-23-59  
Уфа (347)229-48-12  
Хабаровск (4212)92-98-04  
Челябинск (351)202-03-61  
Череповец (8202)49-02-64  
Ярославль (4852)69-52-93

Эл. почта: [onw@nt-rt.ru](mailto:onw@nt-rt.ru) || Сайт: <http://owen.nt-rt.ru>