

СПК1хх.Д.хх

Панель оператора программируемая (панельный контроллер)

руководство
по эксплуатации

(8182)63-90-72
+7(7172)727-132
(4722)40-23-64
(4832)59-03-52
(423)249-28-31
(844)278-03-48
(8172)26-41-59
(473)204-51-73
(343)384-55-89
(4932)77-34-06
(3412)26-03-58
(843)206-01-48

(4012)72-03-81
(4842)92-23-67
(3842)65-04-62
(8332)68-02-04
(861)203-40-90
(391)204-63-61
(4712)77-13-04
(4742)52-20-81
(3519)55-03-13
(495)268-04-70
(8152)59-64-93
(8552)20-53-41

(831)429-08-12
(3843)20-46-81
(383)227-86-73
(4862)44-53-42
(3532)37-68-04
(8412)22-31-16
(342)205-81-47
- - (863)308-18-15
(4912)46-61-64
(846)206-03-16
- (812)309-46-40
(845)249-38-78

(4812)29-41-54
(862)225-72-31
(8652)20-65-13
(4822)63-31-35
(3822)98-41-53
(4872)74-02-29
(3452)66-21-18
(8422)24-23-59
(347)229-48-12
(351)202-03-61
(8202)49-02-64
(4852)69-52-93

: www.owen.nt-rt.ru || .

: onw@nt-rt.ru

Содержание

Введение	2
1 Указания по безопасному применению	5
2 Назначение	6
3 Технические характеристики и условия эксплуатации	7
3.1 Технические характеристики	7
3.2 Условия эксплуатации	15
4 Устройство и работа	16
4.1 Общие сведения	16
4.2 Конструкция	17
4.3 Заводские настройки панели	24
5 Подготовка к работе	25
5.1 Монтаж панели	25
5.2 Монтаж внешних связей	26
5.3 Первое включение	26
5.4 Помехи и методы их подавления	27
6 Использование по назначению	28
7 Меры безопасности	29
8 Техническое обслуживание	30
9 Маркировка	31
10 Транспортирование и хранение	32
11 Комплектность	32
12 Гарантийные обязательства	33
Приложение А. Габаритные чертежи	34
Приложение Б. Схемы подключения дискретных устройств	37
Приложение В. Схемы распайки кабелей	38

Введение

Настоящее руководство по эксплуатации предназначено для ознакомления обслуживающего персонала с устройством, принципом действия, конструкцией, эксплуатацией и техническим обслуживанием панели оператора программируемой (панельного контроллера) СПК1ХХ.Д.ХХ, в дальнейшем по тексту именуемого «панель».

Настоящее руководство было составлено в расчете на то, что им будет пользоваться подготовленный и квалифицированный персонал, аттестованный по действующим стандартам, регламентирующим применение электрооборудования. Определение квалификации такого лица, или группы лиц, включает в себя следующее:

1. Любой инженер по вводу в эксплуатацию, или сервисному обслуживанию, должен представлять собой компетентное лицо, получившее необходимую подготовку и обладающее достаточной квалификацией, в соответствии с местными и государственными стандартами, требуемой для выполнения этой работы. Данные лица также должны быть подготовлены в области использования и проведения технического обслуживания полностью собранных изделий. Это включает в себя условие ознакомления, в полном объеме, со всей документацией, связанной с данным изделием. Весь объем технического обслуживания должен выполняться в соответствии с установленными правилами применения мер безопасности.
2. Все операторы полностью собранного оборудования, (см. **Примечание**) должны быть подготовлены в области использования этого оборудования с обеспечением безопасности, в соответствии с установленными правилами применения мер безопасности. Данные лица также должны быть ознакомлены с документацией, которая связана с фактической эксплуатацией полностью собранного оборудования.

Примечание - Понятие «полностью собранного оборудования» относится к устройству, сконструированному третьей стороной, в котором содержится или применяется изделие, описанное в руководстве.

В настоящем документе приняты следующие обозначения и аббревиатуры:

ПЗУ (Постоянное Запоминающее Устройство) – энергонезависимая память, используется для хранения пользовательских данных и проекта.

ПК – персональный компьютер.

ПО – программное обеспечение.

ПЛК – программируемый логический контроллер.

Проект – результат проектирования алгоритма работы панели.

Среда исполнения – операционная среда или система, выполняющая управление системными ресурсами панели и осуществляющая доступ проекта к периферийным устройствам панели.

Объект – составная часть проекта, например, изображение или сообщение. Служит для просмотра и/или ввода значений на экране панели.

ОЗУ (Оперативное Запоминающее Устройство) – энергозависимая часть системы памяти, в которой временно хранятся данные и исполняемый проект.

Управляющий элемент – составная часть проекта, используемая для ввода значений и запуска функций.

Функциональное заземление – заземление, выполняющее функции повышения помехоустойчивости панели.

CODESYS (Controller Development System) – программное обеспечение, специализированная среда программирования логических контроллеров. Торговая марка компании 3S-Smart Software Solutions GmbH.

Modbus – открытый протокол обмена по сети RS-485, разработан компанией Modicon, в настоящий момент поддерживается независимой организацией Modbus-IDA (www.modbus.org).

Retain-память – энергонезависимая память для хранения значений Retain-переменных пользовательской программы.

Retain-переменные – переменные пользовательской программы, значение которых сохраняется при выключении питания панели.

USB (Universal Serial Bus) – последовательный интерфейс связи.

1 Указания по безопасному применению

В данном руководстве применяются следующие предупреждения:



ОПАСНОСТЬ

Ключевое слово ОПАСНОСТЬ используется для предупреждения о непосредственной угрозе здоровью. Возможные последствия могут включать в себя смерть, постоянную или длительную нетрудоспособность.



ВНИМАНИЕ

Ключевое слово ВНИМАНИЕ используется для предупреждения о потенциальной угрозе здоровью. Возможные последствия могут включать в себя смерть, постоянную или длительную нетрудоспособность.



ПРЕДУПРЕЖДЕНИЕ

Ключевое слово ПРЕДУПРЕЖДЕНИЕ используется, чтобы предупредить о потенциально опасной ситуации. Возможные последствия могут включать в себя незначительные травмы.



ПРИМЕЧАНИЕ

Ключевое слово ПРИМЕЧАНИЕ используется, чтобы предупредить о повреждении имущества и устройств. Возможные последствия могут включать в себя повреждения имущества, например прибора или подключенных к нему устройств.

2 Назначение

Панель предназначена для исполнения программы пользователя. Она может взаимодействовать с дополнительными устройствами, расширяющими его функциональность, например, модулями ввода-вывода. Панель позволяет отображать на экране ход выполнения различных технологических процессов и редактировать значения параметров, отвечающих за функционирование системы.

Логика работы панели определяется пользователем в процессе создания проекта на ПК в среде программирования CODESYS.

Панель может быть использована в системах автоматического управления технологическим оборудованием в различных областях промышленности, жилищно-коммунального и сельского хозяйства в качестве устройства отображения, мониторинга и управления ходом различных технологических процессов.

По эксплуатационной законченности панели относятся к изделиям второго и третьего порядка.

Время установления рабочего режима панели после включения напряжения питания должно составлять не более минуты.

Панель не является средством измерения.

3 Технические характеристики и условия эксплуатации

3.1 Технические характеристики

Основные технические данные панели представлены в таблице 3.1.

Таблица 3.1 – Основные технические данные

Наименование	Значение
Системные характеристики	
Центральный процессор	ARM926 400MHz
Встроенная память (FLASH, RAM)	128 Мб, 64 Мб
Объем энергонезависимой памяти (FLASH), Кб	4
Время выполнения одного цикла программы, мс	10
Человеко-машинный интерфейс	
Разрешение дисплея, пиксел	
– СПК107.Д.ХХ	800 × 480
– СПК110.Д.ХХ	800 × 480
Количество отображаемых цветов	65536
Сенсорная панель	резистивная
Тип дисплея, диагональ, мм (дюймы)	
– СПК107.Д.ХХ	цветной TFT, 178 (7,0)
– СПК110.Д.ХХ	цветной TFT, 260 (10,2)

Продолжение таблицы 3.1

Наименование	Значение
Размер пикселя (ширина × высота), мм	
— СПК107.Д.ХХ	0,064 × 0,179
— СПК110.Д.ХХ	0,072 × 0,219
Рабочая зона дисплея (ширина × высота), мм	
— СПК107.Д.ХХ	154,08 × 85,92
— СПК110.Д.ХХ	221,80 × 131,52
Питание	
Напряжение	от 12 до 28 В (номинальное значение 24 В)*
Максимальный потребляемый ток в момент запуска, А, не более	
— СПК107.Д.ХХ	33,6 в течении 200 мкс
— СПК110.Д.ХХ	33,6 в течении 200 мкс
Максимальная потребляемая мощность в установившемся режиме, Вт, не более	
— СПК107.Д.ХХ	14
— СПК110.Д.ХХ	14



ПРИМЕЧАНИЕ

* Питание приборов от распределенной сети 24 В не допустимо!
Рекомендуется использовать локальный источника питания.

Продолжение таблицы 3.1

Наименование	Значение
Интерфейсы связи	
1 × USB-Device, 1 × USB-Host, 1 × SD Card, 1 × COM1 (RS485/RS232), 1 × COM2 (RS485/RS232)	
Последовательные интерфейсы связи	
RS-232	RxD, TxD, GND
RS-485	A(Data+), B(Data-)
Дополнительное оборудование	
– автономные часы реального времени (точность хода при +25 °С – не более ±0,7 сек в сутки, время автономной работы при +25 °С – не менее 5 лет*); – сторожевой таймер (Watchdog Timer);	



ПРИМЕЧАНИЕ * Реализованы с помощью элемента питания типоразмера CR2032

Окончание таблицы 3.1

Наименование	Значение
Общие характеристики	
Степень защиты корпуса – со стороны лицевой панели – со стороны задней панели	IP54 IP20
Габаритные размеры корпуса, мм – СПК107.Д.ХХ – СПК110.Д.ХХ	204×149×73 277×200×76
Установочные размеры, мм – СПК107.Д.ХХ – СПК110.Д.ХХ	192×138×80 259×178×80
Масса брутто, кг, не более – СПК107.Д.ХХ – СПК110.Д.ХХ	1,3 1,8
Средний срок службы лет, не менее	12
Средняя наработка на отказ, ч, не более	50000
Время работы энергонезависимых часов реального времени от резервного источника питания, лет, не менее	5

Характеристики интерфейсов связи представлены в таблице 3.2.

Таблица 3.2 – Характеристики интерфейсов связи

Интерфейсы связи	Протоколы (тип связи и особенности работы)	Формат передачи данных	Скорости передачи*	Длина кабеля, м, не более	Тип рекомендуемого кабеля
RS-485***	ModBus-RTU, ModBus-ASCII, ОВЕН	8 бит, Чет (Even), Нечет (Odd), Нет (None), 1 или 2 стоп бита	4800, 9600, 19200, 38400, 57600, 115200 бод	1200**	КИПЭВ 1×2×0,6ТУ 16.К99-008–2001 или аналогичный
RS-232				3	Кабели, выполненные в соответствии с рекомендациями Приложения Б
USB-Host	MSD	-	12 Мбит/с	1,5	Используется для подключения USB flash устройств (mass storage devices)
USB-Device	Gateway	-			Используется для подключения панели к ПК



ПРИМЕЧАНИЕ

* Критерий правильного функционирования интерфейсов связи контроллера – не более 5 % ошибок на любой из скоростей.

** Максимальная скорость обмена зависит от длины кабеля.

*** Максимальное количество приборов, одновременно подключаемых к сети RS-485 не более 32 шт.

Таблица 3.3 – Характеристики дискретных входов

Наименование	Значение (свойства)
Количество входов	В зависимости от модификации: 16, 32, 48
Тип входа	Дискретный, «тип 1» по ГОСТ Р 51841
Тип датчика для дискретного входа	– механические коммутационные устройства (контакты кнопок, выключателей, герконов, реле и т. п.); – с выходными транзисторными ключами р-п-р-типа с открытым коллектором)
Номинальное постоянное входное Напряжение дискретного входа, В	24
Максимальное постоянное входное напряжение дискретного входа, В	30
Напряжение «логической единицы» дискретного входа, В (ток в цепи)	15...30 (3 мА)
Напряжение «логического нуля» дискретного входа, В (ток в цепи)	минус 3...5 (не более 1,5 мА)
Минимальная длительность импульса, воспринимаемая дискретным входом, мс	20
Длина кабеля от дискретного входа, м, не более	30*
Защита от подачи напряжения питания обратной полярности	есть
Гальваническая развязка	отсутствует



ПРИМЕЧАНИЕ

* От прибора до исполнительного устройства.

Таблица 3.4 – Характеристики дискретных выходов

Наименование	Значение (свойства)
Количество выходов	В зависимости от модификации: 8, 16, 24
Тип выходного элемента	p-n-p транзистор
Время переключения дискретного выхода из «0» в «1», мс, не более	25
Время переключения дискретного выхода из «1» в «0», мс, не более	25
Минимально допустимый ток нагрузки, мА	0,02
Коммутируемое напряжение в нагрузке, В	24
Диапазон коммутируемых напряжений дискретным выходом, В	12 ...28
Максимальный ток нагрузки одного дискретного выхода, мА, не более	200
Номинальное напряжение нагрузки постоянного тока, В	24
Максимальный ток нагрузки группы дискретных выходов (24 выхода), А, не более	4
Длина кабеля от дискретного выхода, м, не более	10
Гальваническая развязка	отсутствует

Таблица 3.5 – Характеристики подключаемых устройств хранения данных

Наименование	Значение
USB flash накопитель	
Поддерживаемая версии спецификации USB*	1.0, 1.1
Поддерживаемые файловые системы	FAT 16, FAT 32
Максимальная емкость накопителя, Гб**	32
Карты памяти Secure Digital	
Поддерживаемые форматы карт***	SD 1.0, SD1.1, SDHC
Класс скорости	SD class 2 и выше
Поддерживаемые файловые системы	FAT 16, FAT 32
Максимальная емкость накопителя, Гб**	32



ПРИМЕЧАНИЕ

* - Устройства версий USB 2.0 и 3.0, не поддерживающие более ранние спецификации USB, с СПК1хх.Д работать не будут.

** - Максимальная емкость накопителя зависит от типа файловой системы и формата устройства.

*** - Карты типоразмера microSD подключаются через переходник.

В соответствии с ГОСТ 52931 электрическая прочность изоляции обеспечивает в течение не менее 1 мин отсутствие пробоев и поверхностного перекрытия изоляции электрических цепей относительно корпуса при испытательном напряжении 500 В переменного тока для панелей с номинальным напряжением питания постоянного тока 24 В.

Электрическое сопротивление изоляции электрических цепей панелей относительно корпуса не менее 20 МОм в нормальных климатических условиях и не менее 5 МОм при температуре, соответствующей верхнему значению температуры рабочего диапазона.

В СПК107.Д.ХХ и СПК110.Д.ХХ порты COM1 и COM2 могут работать только с одним интерфейсом (выбирается программно): RS-232 или RS-485.

3.2 Условия эксплуатации

Рабочие условия эксплуатации: закрытые взрывобезопасные помещения без агрессивных паров и газов, при атмосферном давлении от 84 до 106,7 кПа, с температурой в диапазоне от 0 до +60 °С и относительной влажностью от 10 до 90 % без конденсации влаги.

Нормальные условия эксплуатации: закрытые взрывобезопасные помещения без агрессивных паров и газов, при атмосферном давлении от 84 до 106,7 кПа, с температурой воздуха 20 ± 5 °С и относительной влажностью воздуха не более 80 % при +35 °С и более низких температурах без конденсации влаги.

По устойчивости к механическим воздействиям соответствуют группе N2 по ГОСТ Р 52931.

Панели устойчивы к воздействию одиночных механических ударов с пиковым ускорением 50 м/с^2 и длительностью ударного импульса в пределах от 0,5 до 30 мс.

По устойчивости к климатическим воздействиям при эксплуатации соответствует группе исполнения В4 по ГОСТ Р 52931.

По устойчивости к воспламенению и распространению пламени FV1 корпус контроллера соответствует ГОСТ Р 51841, разделу 6.

По уровню излучаемых радиопомех панель соответствует классу А по ГОСТ Р 51318.22.

4 Устройство и работа

4.1 Общие сведения

Панель выполнена на основе микропроцессора ARM926 с тактовой частотой до 400 МГц и имеет динамическое ОЗУ (RAM) объемом 64 Мб, энергонезависимую память (Flash) объемом 128 Мб. Память, зарезервированная для хранения энергонезависимых данных (Retain) средствами среды программирования CODESYS имеет объем 4 кб.

Панель оснащена жидкокристаллическим TFT дисплеем, совмещенным с резистивной сенсорной панелью.

Панель, в зависимости от модификации, оборудована портом USB Host, портом USB Device, интерфейсом для работы с картами памяти SecureDigital, одним или двумя интерфейсами RS-232/RS-485 (COM1 и COM2). В зависимости от настроек панели, возможна связь с другими приборами с помощью данных портов по интерфейсам RS-232/RS-485 (COM1 и COM2 могут независимо работать по RS-232 и RS-485).

Панель имеет энергонезависимые часы реального времени, работающие от литиевого источника питания.

Панель предназначена для функционирования под управлением среды исполнения CODESYS 3.5.

Панель предназначена для выполнения следующих функций:

- управления объектом;
- отображение состояния управляемого объекта в режиме реального времени, с использованием графических пиктограмм (индикаторы, графики, линейки, условные обозначения оборудования и т.д.);
- отображение сенсорных элементов, при помощи которых оператор осуществляет непосредственное управление функционированием объекта;
- управление функционированием других приборов посредством интерфейсов связи; запись и чтение значений других приборов, к которым подключается панель.



ПРИМЕЧАНИЕ

Проект функционирования панели создается на ПК под конкретную задачу и загружается в энергонезависимую память панели.

4.2 Конструкция

Панель изготавливается в пластмассовом корпусе, предназначенном для крепления в щит. Внешний вид модификаций панели представлен на рисунках 4.1 - 4.4.

4.2.1 Лицевая панель

На лицевой стороне СПК1ХХ.Д.ХХ (рисунок 4.1) расположены:

- цветной TFT дисплей с сенсорной панелью;
- индикатор «ПИТАНИЕ», сигнализирующий о наличии напряжения питания панели;
- индикатор «СОМ», сигнализирующий о наличии обмена данными по портам COM1 и COM2.
- Индикатор «Работа», сигнализирует о том, что запущен проект CODESYS. Мигание индикатора с интервалом 1 раз в секунду говорит о возникновении исключительного события в проекте (Exception).

На левой грани панели расположен слот для карты типоразмера SD.

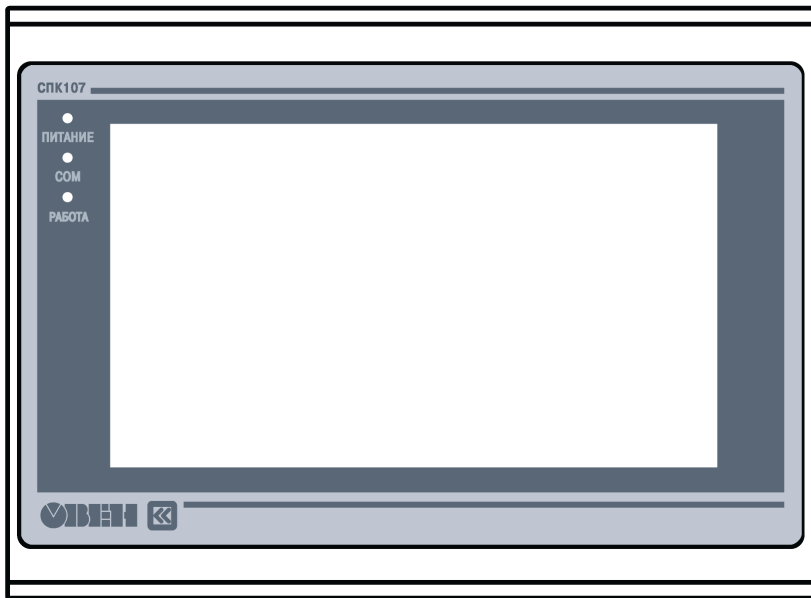


Рисунок 4.1 – Внешний вид лицевой панели

4.2.2 Задняя поверхность панели

На задней поверхности панели (см. рисунки 4.2, 4.3) расположены:

- соединитель интерфейсов USB Host, предназначенный для подключения к панели устройств, оснащенных интерфейсом USB;
- соединитель интерфейса USB Device, предназначенный для подключения панели к интерфейсу USB в качестве периферийного устройства;
- разъемные клеммные соединители портов COM1/COM2, предназначенные для подключения к панели внешних устройств по интерфейсу RS-232/RS-485;
- разъемные соединители для подключения дискретных входов и выходов;
- разъемный клеммный соединитель питания, предназначенный для подключения панели к питающей сети.

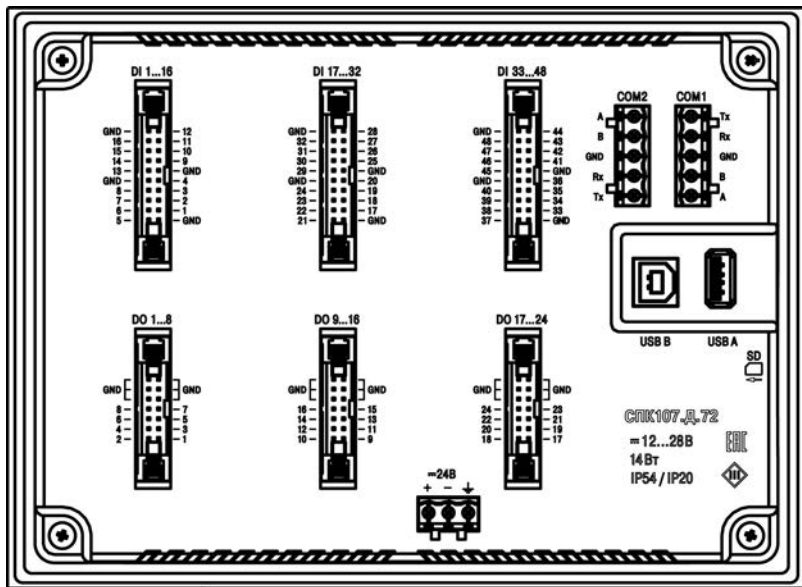


Рисунок 4.2 – Внешний вид задней стороны СПК107.Д.72

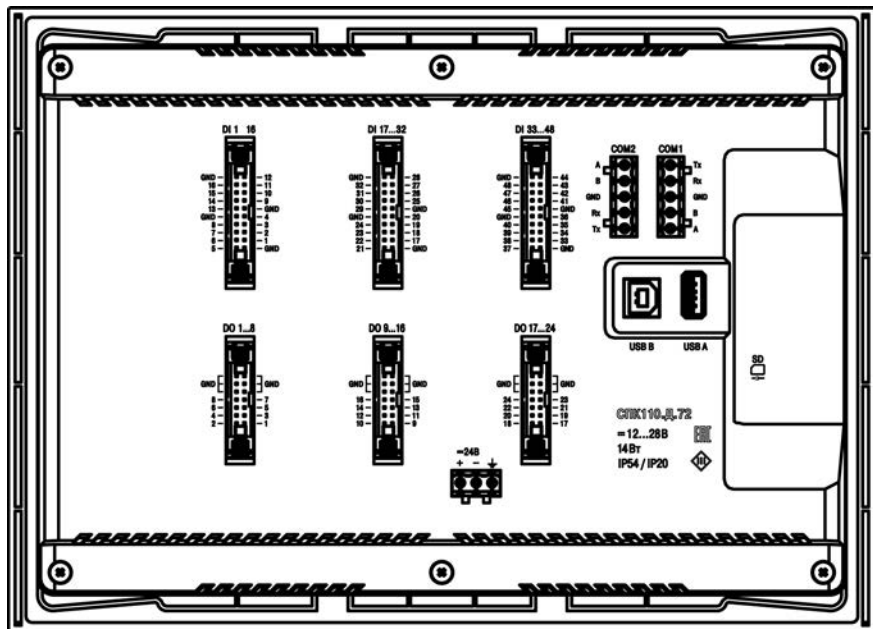


Рисунок 4.3 – Внешний вид задней стороны СПК110.Д.72

4.2.3 Боковая грань

На боковой грани (см. рисунок 4.4) расположен слот для подключения карт флэш-памяти формата SD.

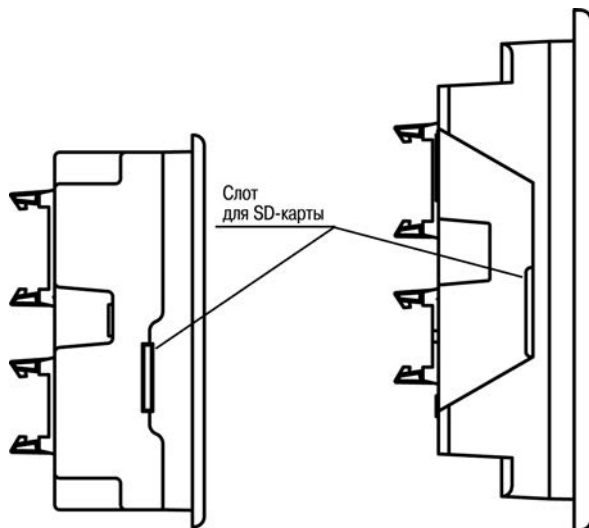


Рисунок 4.4 – Внешний вид боковой грани

4.2.4 Соединители

Назначение контактов соединителей приведено в таблицах 4.1 – 4.3.

Таблица 4.1 – Назначение контактов соединителя USB-Host / USB-Device

Номер контакта  4 1	Наименование сигналов	Номер контакта 4 3  1 2	Наименование сигналов
1	+5 В	1	+5 В
2	Data-	2	Data-
3	Data+	3	Data+
4	GND	4	GND

Таблица 4.2 – Назначение контактов соединителя порта COM1/COM2

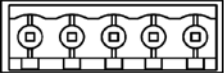
Номер контакта  1 2 3 4 5	Наименование сигнала
1	RS-485 A
2	RS-485 B
3	GND
4	Rx
5	Tx

Таблица 4.3 – Назначение контактов соединителя питания

 Номер контакта	Наименование сигнала
1	+24В
2	GND
3	Функциональное заземление*



ПРЕДУПРЕЖДЕНИЕ

* - Согласно ГОСТ 51841-2001 не обеспечивает защиты от поражения электрическим током. Служит только для исправной работы прибора.

4.2.5 Сенсорный экран

Сенсорный экран резистивного типа предназначен для ввода и отображения информации.

Управление осуществляется путем нажатия на экран или перемещения по нему пальцем или другим удобным предметом, не наносящим повреждений экрану.



ПРЕДУПРЕЖДЕНИЕ

Во избежание ухудшения качества изображения на экране панели следует регулярно протирать сенсорный экран и избегать его загрязнения. Возможно использование специализированных защитных покрытий для резистивных дисплеев.

4.3 Заводские настройки панели

Панель поставляется со следующими заводскими настройками:

– интерфейс по умолчанию для портов COM1, COM2: **RS-485**.

5 Подготовка к работе

5.1 Монтаж панели



ОПАСНОСТЬ

Монтаж должен производить только обученный специалист с допуском на проведение электромонтажных работ. При проведении монтажа следует использовать индивидуальные защитные средства и специальный электромонтажный инструмент с изолирующими свойствами до 2000 В.

При монтаже панелей необходимо учитывать меры безопасности, представленные в разделе «Меры безопасности».

При монтаже для панели предварительно подготавливается место в шкафу электрооборудования.

Панель устанавливается в щите шкафа электрооборудования под любым углом наклона для удобства пользователя.

Конструкция шкафа должна обеспечивать защиту корпуса панели от попадания через вентиляционные отверстия влаги, грязи и посторонних предметов.

При установке панели порядок действий следующий:

- проверяется наличие на панели монтажного уплотнителя;
- панель устанавливается в монтажный вырез щита;
- крепежные зажимы вставляются в отверстия, имеющиеся на верхней и нижней сторонах корпуса;
- монтажные зажимы закрепляются на местах затяжкой установочных винтов с достаточным, но не чрезмерным усилием.

5.2 Монтаж внешних связей

Максимальное сечение проводов, подключаемых к панели при монтаже – 0,5 мм² (соответствует 20 AWG).

Минимальное сечение подключаемых проводов – 0,25 мм².



ПРИМЕЧАНИЕ

Не следует укладывать сигнальные провода в один жгут или короб с силовыми проводами. Для защиты цепей от влияния внешних наводимых помех рекомендуется применять экранированные кабели.

Питание СПК1XX.Д.ХХ следует осуществлять от локального блока питания подходящей мощности, установленного совместно с панелью в шкафу электрооборудования. Подключение панели по интерфейсу USB к ПК через порт USB-Device осуществляется специальным кабелем, входящим в комплект поставки. Для связи среды программирования с панелью используется высокоскоростное подключение через порт USB, в связи с этим не рекомендуется использовать удлинители USB, платы расширения или USB HUB. Подключение должно производиться напрямую к ПК, кабелем из комплекта поставки. Схема кабеля приведена в Приложении А.

Подключение внешних приборов по интерфейсам RS-232, RS-485, выполняется витой парой проводов с соблюдением полярности, при отключенном напряжении питания всех устройств. Длина линии связи должна быть не более 1200 метров для интерфейса RS-485, 3 метров для интерфейса RS-232.

5.3 Первое включение

Если панель находилась длительное время при температуре ниже минус 20 °С, то перед включением и началом работ с панелью необходимо выдержать прибор в помещении с температурой, соответствующей рабочему диапазону, в течение не менее 30 мин.

Перед подачей питания на СПК1XX.Д.ХХ следует проверить правильность подключения напряжения питания и его уровень:

- при напряжении ниже 12 В работа панели не гарантируется (панель прекращает функционировать, однако, из строя не выходит);

– при превышении напряжения питания уровня 30 В возможен выход панели из строя.

После включения питания, панель загружается в течении 30 - 35 секунд. Если в панель была записана пользовательская программа, то она начинает исполняться сразу после окончания загрузки.

Если после включения питания выполнение программы не началось, необходимо проверить наличие в памяти панели программы и следовать инструкциям раздела «Использование по назначению».

5.4 Помехи и методы их подавления

На работу панели могут оказывать влияние внешние помехи:

- помехи, возникающие под действием электромагнитных полей (электромагнитные помехи), наводимые на саму панель и на линии связи с внешним оборудованием;
- помехи, возникающие в питающей сети.

Для уменьшения влияния электромагнитных помех необходимо выполнять приведенные ниже рекомендации:

- обеспечить надежное экранирование сигнальных линий, экраны следует электрически изолировать от внешнего оборудования на протяжении всей трассы и подсоединять к заземленному контакту щита управления;
- панель рекомендуется устанавливать в металлическом шкафу, внутри которого не должно быть никакого силового оборудования, корпус шкафа должен быть заземлен.
- Для уменьшения помех, возникающих в питающей сети, следует выполнять следующие рекомендации:
- при монтаже системы, в которой работает панель, следует учитывать правила организации эффективного заземления и прокладки заземленных экранов:
- все заземляющие линии и экраны прокладывать по схеме «звезда», при этом необходимо обеспечить хороший контакт с заземляемым элементом;
- заземляющие цепи должны быть выполнены проводами максимально возможного сечения.

6 Использование по назначению



ВНИМАНИЕ

После транспортировки прибор может быть поврежден. Перед началом работы следует убедиться в целостности (безопасности) доставленного прибора.

Перед использованием панель необходимо запрограммировать, т.е. создать пользовательскую программу. После создания, пользовательская программа может быть сохранена в энергонезависимой памяти панели и запускаться на выполнение после включения питания или перезагрузки.

Программирование СПК1XX.Д.ХХ осуществляется с помощью ПО CODESYS V3.5.

В качестве интерфейса для связи со средой программирования CODESYS используется порт USB. СПК1XX.Д.ХХ подключается к ПК напрямую с помощью кабеля, входящего в комплект поставки, кабель включается в разъем, расположенный на задней панели СПК (см. рисунки 4.2, 4.3). Ответная часть кабеля подключается к порту USB ПК.

Порт USB Host используется для подключения USB flash накопителей, либо иных устройств через адаптер USB.

Подробнее программирование и конфигурирование панели описано в Руководстве пользователя.

На компакт-диске из комплекта поставки прилагается также документация от 3S Software и др.

7 Меры безопасности

По способу защиты от поражения электрическим током СПК1ХХ.Д.ХХ соответствует классу III в соответствии с ГОСТ 12.2.007.0-75.

При эксплуатации и техническом обслуживании необходимо соблюдать требования ГОСТ 12.3.019-80, «Правил эксплуатации электроустановок потребителей» и «Правил охраны труда при эксплуатации электроустановок потребителей».

Подключение, регулировка и техническое обслуживание панели должны производиться только квалифицированными специалистами, изучившими настоящее руководство по эксплуатации.

Любые подключения к панели и работы по его техническому обслуживанию производить только при отключенном напряжении питания панели и подключенных к ней устройств.

8 Техническое обслуживание



ОПАСНОСТЬ

Техническое обслуживание должен производить только обученный специалист с допуском на проведение электромонтажных работ. При проведении обслуживания следует использовать индивидуальные защитные средства и специальный электромонтажный инструмент с изолирующими свойствами до 2000 В.

Техническое обслуживание панели проводится обслуживающим персоналом не реже одного раза в шесть месяцев и включает в себя выполнение следующих операций:

- очистку корпуса, сенсорного экрана и соединителей панели от пыли, грязи и посторонних предметов;
- проверку качества крепления панели;
- проверку качества подключения внешних устройств;

Обнаруженные при осмотре недостатки следует немедленно устранить.

9 Маркировка

При изготовлении на панель наносятся:

- условное обозначение панели;
- степень защиты по ГОСТ 14254;
- род питающего тока и напряжение питания,
- потребляемая мощность;
- класс защиты от поражения электрическим током по ГОСТ 12.2.007.0;
- заводской номер панели и год выпуска;
- страна-изготовитель;
- единый знак обращения продукции на рынке государств-членов Таможенного союза (ЕАС).

На потребительскую тару наносится:

- условное обозначение панели;
- страна-изготовитель;
- единый знак обращения продукции на рынке государств-членов Таможенного союза (ЕАС);
- заводской номер панели и год выпуска.

10 Транспортирование и хранение

10.1 Панель транспортируются в закрытом транспорте любого вида. Крепление тары в транспортных средствах производится согласно правилам, действующим на соответствующих видах транспорта.

10.2 Условия транспортирования должны соответствовать условиям 5 по ГОСТ 15150 при температуре окружающего воздуха от минус 25 до +55 °С с соблюдением мер защиты от ударов и вибраций, при атмосферном давлении от 84 до 106,7 кПа.

10.3 Перевозку панелей осуществлять в транспортной таре поштучно или в контейнерах.

10.4 Условия хранения панелей в таре на складе изготовителя и потребителя должны соответствовать условиям 1 по ГОСТ 15150. Воздухе не должны присутствовать агрессивные примеси. Панели следует хранить на стеллажах.

11 Комплектность

Прибор	1 шт.
Паспорт и Гарантийный талон	1 экз.
Руководство по эксплуатации	1 экз.
Крепежные элементы	1 к-т
Кабель для программирования	1 шт.
Диск с ПО	1 шт.

Изготовитель оставляет за собой право внесения дополнений в комплектность изделия.

12 Гарантийные обязательства

Изготовитель гарантирует соответствие панели требованиям ТУ при соблюдении условий эксплуатации, транспортирования, хранения и монтажа.

Гарантийный срок эксплуатации 24 месяца со дня продажи.

В случае выхода панели из строя в течение гарантийного срока при соблюдении пользователем условий эксплуатации, транспортирования, хранения и монтажа предприятие изготовитель обязуется осуществить его бесплатный ремонт или замену.

Порядок передачи изделия в ремонт содержится в паспорте и в гарантийном талоне.

Приложение А. Габаритные чертежи

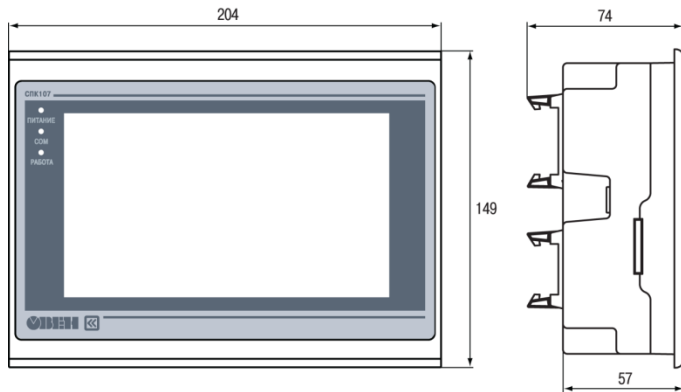


Рисунок А.1 - Габариты СПК107.Д.ХХ

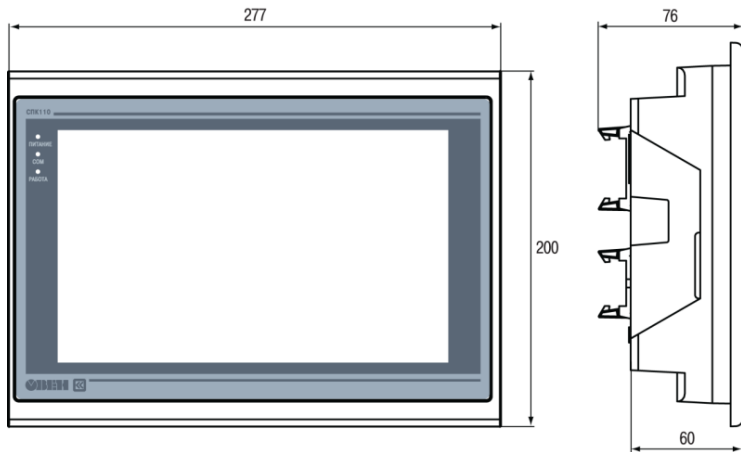


Рисунок А.2 - Габариты СПК110.Д.ХХ

Порядок монтажа:

1. Предварительно подготовить место для монтажа прибора, согласно размерам на рисунках А.1 и А.2;
2. Разметить необходимые размеры выреза в щите для монтажа прибора (см. рисунки А.3 и А.4);

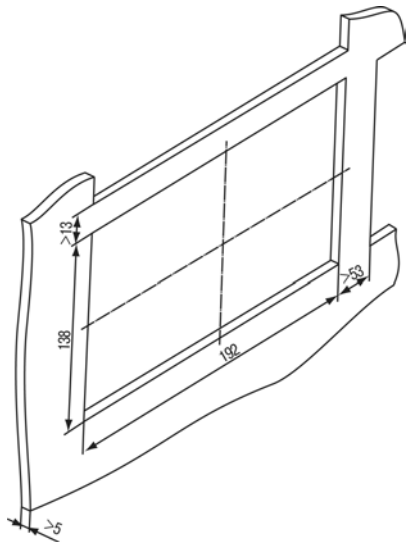


Рисунок А.3 – Монтаж СПК107.Д.ХХ

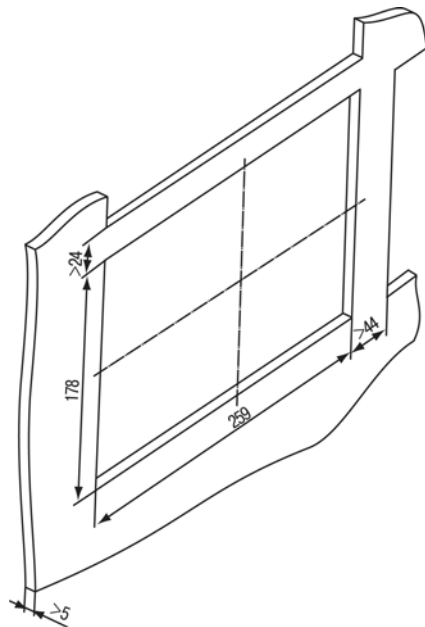


Рисунок А.4 – Монтаж СПК110.Д.ХХ

Приложение Б. Схемы подключения дискретных устройств

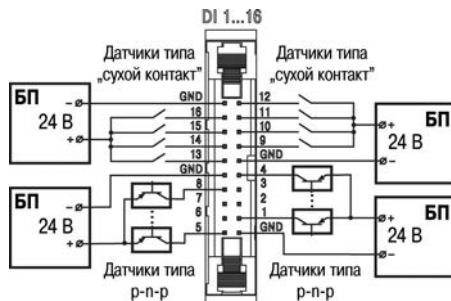


Рисунок Б.1 – Схема подключения к дискретному входу

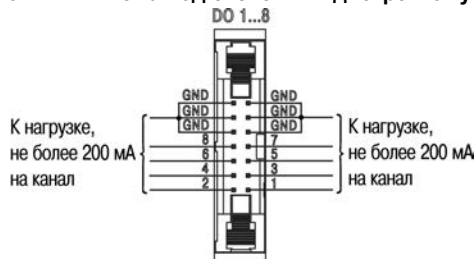


Рисунок Б.2 – Схема подключения к дискретному выходу

Приложение В. Схемы распайки кабелей

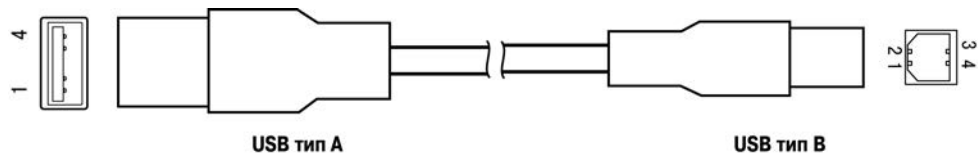


Рисунок В.1 – Схема кабеля для программирования панелей СПК

XS1			XS2	
Цепь	Конт.		Конт.	Цепь
GND	1		1	GND
DI4	2		2	DI4
DI0	3		3	DI0
DI5	4		4	DI5
DI1	5		5	DI1
DI6	6		6	DI6
DI2	7		7	DI2
DI7	8		8	DI7
DI3	9		9	DI3
	10		10	
GND	11		11	GND
DI12	12		12	DI12
DI8	13		13	DI8
DI13	14		14	DI13
DI9	15		15	DI9
DI14	16		16	DI14
DI10	17		17	DI10
DI15	18		18	DI15
DI11	19		19	DI11
	20		20	

Рисунок В.2 – Схема кабеля для подключения дискретных входов КС18

XS1		XS2	
Цепь	Конт.	Конт.	Цепь
D00	1	1	D00
D01	2	2	D01
D02	3	3	D02
D03	4	4	D03
D04	5	5	D04
D05	6	6	D05
D06	7	7	D06
D07	8	8	D07
GND	9	9	GND
GND	10	10	GND
GND	11	11	GND
GND	12	12	GND
GND	13	13	GND
GND	14	14	GND

Рисунок В.3 – Схема кабеля для подключения дискретных выходов КС19

:

(8182)63-90-72	(4012)72-03-81	(831)429-08-12	(4812)29-41-54
+7(7172)727-132	(4842)92-23-67	(3843)20-46-81	(862)225-72-31
(4722)40-23-64	(3842)65-04-62	(383)227-86-73	(8652)20-65-13
(4832)59-03-52	(8332)68-02-04	(4862)44-53-42	(4822)63-31-35
(423)249-28-31	(861)203-40-90	(3532)37-68-04	(3822)98-41-53
(844)278-03-48	(391)204-63-61	(8412)22-31-16	(4872)74-02-29
(8172)26-41-59	(4712)77-13-04	(342)205-81-47	(3452)66-21-18
(473)204-51-73	(4742)52-20-81	- - (863)308-18-15	(8422)24-23-59
(343)384-55-89	(3519)55-03-13	(4912)46-61-64	(347)229-48-12
(4932)77-34-06	(495)268-04-70	(846)206-03-16	(351)202-03-61
(3412)26-03-58	(8152)59-64-93	- (812)309-46-40	(8202)49-02-64
(843)206-01-48	(8552)20-53-41	(845)249-38-78	(4852)69-52-93