

СМИ2

Индикатор RS-485

руководство
по эксплуатации



(8182)63-90-72
+7(7172)727-132
(4722)40-23-64
(4832)59-03-52
(423)249-28-31
(844)278-03-48
(8172)26-41-59
(473)204-51-73
(343)384-55-89
(4932)77-34-06
(3412)26-03-58
(843)206-01-48

(4012)72-03-81
(4842)92-23-67
(3842)65-04-62
(8332)68-02-04
(861)203-40-90
(391)204-63-61
(4712)77-13-04
(4742)52-20-81
(3519)55-03-13
(495)268-04-70
(8152)59-64-93
(8552)20-53-41

(831)429-08-12
(3843)20-46-81
(383)227-86-73
(4862)44-53-42
(3532)37-68-04
(8412)22-31-16
(342)205-81-47
- - (863)308-18-15
(4912)46-61-64
(846)206-03-16
- (812)309-46-40
(845)249-38-78

(4812)29-41-54
(862)225-72-31
(8652)20-65-13
(4822)63-31-35
(3822)98-41-53
(4872)74-02-29
(3452)66-21-18
(8422)24-23-59
(347)229-48-12
(351)202-03-61
(8202)49-02-64
(4852)69-52-93

: www.owen.nt-rt.ru ||

: onw@nt-rt.ru

Содержание

| | |
|------------------------------------------------------------------|----|
| Введение | 2 |
| 1 Назначение прибора | 3 |
| 2 Технические характеристики и условия эксплуатации | 4 |
| 2.1 Технические характеристики прибора | 4 |
| 2.2 Условия эксплуатации прибора | 5 |
| 3 Устройство и работа прибора | 6 |
| 3.1 Принцип действия | 6 |
| 3.2 Устройство прибора | 8 |
| 4 Меры безопасности | 9 |
| 5 Работа прибора | 10 |
| 5.1 Подготовка к использованию и монтаж прибора на объекте | 10 |
| 5.2 Режимы работы прибора | 11 |
| 6 Техническое обслуживание | 17 |
| 7 Маркировка прибора | 17 |
| 8 Транспортирование и хранение | 18 |
| 9 Комплектность | 18 |
| 10 Гарантийные обязательства | 19 |
| Приложение А. Габаритные чертежи прибора | 20 |
| Приложение Б. Схемы подключения прибора | 22 |
| Приложение В. Общие сведения о протоколах обмена RS-485 | 23 |
| Приложение Г. Программируемые параметры | 25 |
| Лист регистрации изменений | 44 |

Введение

Настоящее Руководство по эксплуатации предназначено для ознакомления обслуживающего персонала с устройством, принципом действия, конструкцией, технической эксплуатацией и обслуживанием индикатора RS-485 **СМИ2** (в дальнейшем по тексту именуемого «прибор»).

1 Назначение прибора

Прибор предназначен для использования в сетях RS-485 для индикации заданных величин и может использоваться в составе систем автоматизированного контроля и управления технологическими процессами в качестве основного или дополнительного индикатора физических величин.

2 Технические характеристики и условия эксплуатации

2.1 Технические характеристики прибора

Основные технические характеристики прибора приведены в таблице 2.1.

Таблица 2.1 – Характеристики прибора

| Наименование | Значение |
|-----------------------------------------------------------------------------------------------------|------------------------------------------------------------|
| Питание | от 10,5 до 30 В (номинальное значение 12 В или 24 В) |
| Потребляемая мощность, Вт, не более | 1,5 |
| Поддерживаемые протоколы | ModBus RTU, ModBus ASCII, OWEN |
| Скорость обмена по RS-485, кбит/с | 2,4; 4,8; 9,6; 14,4; 19,2; 28,8; 38,4; 57,6; 115,2 |
| Гальваническая развязка между питанием прибора и интерфейсом RS-485, В, не менее | 500 |
| Степень защиты корпуса: - со стороны лицевой панели - со стороны цилиндрической части корпуса | IP65 IP20 |
| Габаритные размеры прибора, мм | (26x48x65)±1 |
| Масса прибора, кг, не более | 0,1 |
| Средний срок службы, лет | 8 |

2.2 Условия эксплуатации прибора

По устойчивости к механическим воздействиям при эксплуатации прибор соответствует группе исполнения N2 по ГОСТ Р 52931.

По устойчивости к климатическим воздействиям при эксплуатации прибор соответствует группе исполнения В4 по ГОСТ Р 52931.

При этом прибор эксплуатируется при следующих условиях:

- закрытые взрывобезопасные помещения без агрессивных паров и газов;
- температура окружающего воздуха от минус 40 до +70 °С;
- верхний предел относительной влажности воздуха: не более 80 % при +35 °С и более низких температурах без конденсации влаги;
- атмосферное давление от 84 до 106,7 кПа.

3 Устройство и работа прибора

3.1 Принцип действия

Структурная схема прибора приведена на рисунке 3.1.

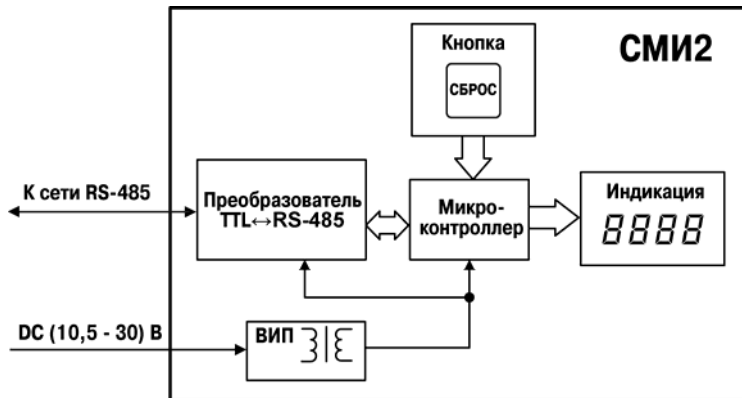


Рисунок 3.1 – Структурная схема прибора

Прибор содержит микроконтроллер, где осуществляется обработка информации, принятой по сети RS-485.

Вторичный источник питания (ВИП) с гальванической развязкой осуществляет стабилизированное питание прибора, обеспечивает защиту прибора от перенапряжений и неправильного подключения питания.

Полученная по сети RS-485 информация, аварийные сообщения или конфигурационные параметры прибора отображаются на **цифровом индикаторе**. С помощью **кнопки «Сброс»** осуществляется последовательное отображение на индикаторе конфигурационных параметров прибора или переход к работе с заводскими сетевыми настройками прибора.

Прибор позволяет осуществлять следующие функции:

- принимать информацию от мастера сети RS-485 (при работе в режиме **slave**);
- запрашивать информацию от прибора, подключения к сети (при работе в режиме **master**);
- проводить логическую обработку принятой переменной в соответствии с заданным пользователем типом логики;
- индцировать переменную в соответствии с результатами обработки в мигающем или стабильном режиме отображения с учетом заданного пользователем количества десятичных знаков;
- индцировать аварийную ситуацию в случае отсутствия запросов от мастера сети RS-485 или при получении данных, неподдающихся индикации.
- индцировать параметры конфигурации прибора;
- изменять параметры конфигурации прибора по сети RS-485.

3.2 Устройство прибора

Конструктивно прибор выполнен в пластмассовом корпусе, предназначенном для щитового крепления в круглое отверстие диаметром 22,5 мм.

Габаритные и установочные размеры прибора и его внешний вид приведены в Приложении А.

На приборе расположены элементы управления и индикации.

На лицевой панели расположен четырехразрядный семисегментный цифровой индикатор красного свечения, предназначенный для отображения информации, полученной по сети RS-485, аварийных сообщений или функциональных параметров прибора; высота символа индикатора 14 мм.

Кнопка управления «СБРОС» расположена на цилиндрической части прибора.

Более подробно информация о режимах работы прибора представлена в разделе 5.

Перечень параметров прибора представлен в Приложении Г.

4 Меры безопасности

По способу защиты человека от поражения электрическим током прибор относится к изделиям класса III по ГОСТ 12.2.007.0-75.

При эксплуатации, техническом обслуживании и поверке необходимо соблюдать требования ГОСТ 12.3.019-80, «Правил эксплуатации электроустановок потребителей» и «Правил охраны труда при эксплуатации электроустановок потребителей».

Запрещается использование прибора в агрессивных средах с содержанием в атмосфере кислот, щелочей, масел и т. п.

Подключение, регулировка и техобслуживание прибора должны производиться только квалифицированными специалистами, изучившими настоящее руководство по эксплуатации.

5 Работа прибора

5.1 Подготовка к использованию и монтаж прибора на объекте

Прибор предназначен для щитового крепления.

Перед установкой прибора следует проложить линии связи.

В случае необходимости перед установкой прибора изменить его параметры, установленные по умолчанию (см. Приложение Г), следует сконфигурировать прибор, подключив его по сети RS-485 к ПК (см. Приложение Б). Более подробно режим программирования описан в п. 5.2.6.

Для монтажа прибора следует выполнить следующие действия:

- подготовить в щите отверстие в соответствии с рисунками А.1 или А.2;
- надеть на тыльную сторону передней панели прибора уплотнительную прокладку из комплекта поставки (см. рисунок 5.1);
- цилиндрическую часть прибора разместить в отверстие щита;
- обеспечить доступ к цилиндрической части прибора за щитом;
- надеть на цилиндрическую часть прибора гайку из комплекта поставки (см. рисунок 5.1);
- закрутить гайку;
- выполнить подключение прибора в соответствии с рисунком Б.1 Приложения Б.

Внимание! Питание прибора следует осуществлять от распределенной питающей сети 24 В постоянного тока или от локального блока питания подходящей мощности, установленного совместно с прибором в шкафу электрооборудования. При питании от распределенной сети 24 В требуется устанавливать перед прибором сетевой фильтр, подавляющий микросекундные импульсные помехи.



Рисунок 5.1 – Монтаж прибора в щит

5.2 Режимы работы прибора

Прибор может функционировать в одном из двух режимов:

- режим «РАБОТА»;
- режим «ПРОГРАММИРОВАНИЕ».

5.2.1 Режим «РАБОТА»

Режим «РАБОТА» является основным эксплуатационным режимом, в который прибор автоматически входит при его подключении.

Прибор может работать в сети RS-485 в режиме **slave** или в режиме **master**.

При работе в режиме **slave**, прибор принимает информацию от мастера сети RS-485, производит ее обработку и анализ в соответствии с пользовательскими настройками: тип логики контроля переменной (параметр *RL.E*) и пороговые значения переменной для каждого типа логики (параметры *C.SP* и *HYS.E*) и отображает на цифровом семисегментном четырехразрядном индикаторе. Логика контроля переменной описана в разделе 5.2.2. Тип

принимаемой по сети переменной (INT, WORD, Float, String, «Портрет») определяется в параметре *dRtR*.

При работе в режиме **master** прибор отправляет с заданной периодичностью (параметр *SLRP*) запрос на получение информации по сети прибору, адрес которого предварительно установлен в настройках прибора (параметры *SLRA*, *SLRr*, *SLRP*, см. Приложение Г). Прибор выполняет обработку и анализ полученной информации в соответствии с пользовательскими настройками и отображает на цифровом семисегментном четырехразрядном индикаторе аналогично работе в режиме **slave**. В отличие от режима **slave** в режиме **master** поддерживаются только протоколы обмена данными ModBus RTU и ModBus ASCII, и отсутствует возможность перейти в режим «ПРОГРАММИРОВАНИЕ».

При работе в режиме **master** прибор может опрашивать и отображать только одну переменную.

Примечание – По умолчанию прибор работает в режиме **slave**. Для перевода прибора в режим **master** необходимо установить *dEur* = 1.

Внимание! Для перевода прибора из режима **master** в режим **slave** необходимо:

- перевести прибор в режим заводских сетевых настроек (см. п. 5.2.4);
- при помощи конфигуратора установить параметр *dEur* = 0;
- выйти из режима заводских сетевых настроек (см. п. 5.2.4).

Примечание – Полный перечень параметров представлен в Приложении Г.

Отображение на индикаторе принятой информации для переменных типа Int и Word (*dRtR*=0 и *dRtR*=1) осуществляется с учетом заданного пользователем количества десятичных знаков (параметр *dP*). Значение параметра *dP* определяет точность отображения переменной на индикаторе и масштабирует ее значения путем умножения на масштабирующий коэффициент в соответствии с таблицей 5.1.

Таблица 5.1

| Значение параметра dP | Индикация | Коэффициент |
|-------------------------|-----------|-------------|
| 0 | ---- | 1 |
| 1 | ---.- | 10^{-1} |
| 2 | --:-- | 10^{-2} |
| 3 | -.--- | 10^{-3} |

Полученная по сети RS-485 информация отображается в мигающем или стабильном режиме, в зависимости от того, входят ли текущие принятые значения в заданный типом логики диапазон (период мигания индикатора задается параметром PF).

5.2.2 Логика контроля переменной

Визуализация информации, полученной прибором по сети RS-485, осуществляется в соответствии с установленными параметрами работы прибора. Логiku отображения информации определяет параметр $RL.t$.

П-образная логика ($RL.t = 1$) применяется в случае использования прибора для сигнализации (миганием дисплея) о том, что текущее значение переменной T_{TEK} находится **в пределах** диапазона $(T - \Delta) < T < (T + \Delta)$,

где T – заданное значение контролируемого параметра (параметр $L.SP$),

$\pm\Delta$ – допустимое отклонение от заданного значения (параметр $HYS.t$).

Дисплей прибора начинает мигать при входе контролируемой величины в заданный диапазон.

U-образная логика применяется в случае использования прибора для сигнализации (миганием дисплея) о том, что текущее значение переменной T_{TEK} находится **за пределами** диапазона $(T - \Delta) < T < (T + \Delta)$,

где T – заданное значение контролируемого параметра (параметр $L.SP$),

$\pm\Delta$ – допустимое отклонение от заданного значения (параметр $HYS.t$).

Дисплей прибора начинает мигать при выходе контролируемой величины за пределы заданного диапазона.

Для переменных типа String (**дРАТА = 3**) или «Портрет» (**дРАТА = 4**) логический контроль переменной не осуществляется. Значение переменной типа String, а также режим ее отображения (мигает/не мигает) определяется мастером сети RS-485.

5.2.3 Просмотр конфигурационных параметров прибора

В приборе предусмотрена возможность просмотра на индикаторе прибора установленных конфигурационных параметров.

При кратком нажатии кнопки «СБРОС» на задней (цилиндрической) поверхности прибора индикатор прибора гаснет на три секунды, после чего на нем последовательно отображаются все установленные параметры прибора.

Примечание – Перечень параметров и символы, которыми они отображаются, представлены в Приложении Г.

Параметры отображаются следующим образом: на протяжении двух секунд индицируется краткое наименование параметра, затем на протяжении двух секунд отображается его значение, после чего следует пауза (экран гаснет) длительностью в одну секунду. Затем отображается следующий параметр.

Остановить последовательное отображение параметров прибора можно кратким нажатием кнопки «СБРОС».

5.2.4 Заводские сетевые настройки прибора

В приборе предусмотрена возможность работы прибора с заводскими сетевыми настройками с сохранением текущих настроек пользователя. Данная функция может понадобиться в случае, когда необходимо сконфигурировать прибор, а его сетевые настройки не известны.

Для перевода прибора на заводские сетевые настройки необходимо выполнить длительное (более 2 сек) нажатие кнопки «СБРОС». В результате индикаторе прибора появляется мигающая надпись **FACT** и прибор переходит на сетевые настройки по умолчанию (см. таблицу 5.2). При этом значения параметров, ранее заданные пользователем, сохраняются в памяти прибора.

Выход из данного режима осуществляется повторным длительным (более 2 сек) нажатием кнопки «СБРОС» или посылкой команды **APLY**. Надпись **FACT** исчезает с индикатора прибора, и прибор возвращается на сохраненные в энергонезависимой памяти сетевые настройки.

Таблица 5.2 – Заводские сетевые настройки прибора

| Параметр | Значение |
|----------------------------------------------|------------|
| Скорость обмена | 9600 бит/с |
| Длина слова данных | 8 бит |
| Контроль четности | нет |
| Количество стоп-бит | 1 бит |
| Задержка ответа прибора | 45 мс |
| Сетевой тайм-аут | 600 с |
| Адрес прибора | 16 |
| Тип протокола | Owen |
| Длина сетевого адреса для протокола OWEN | 8 бит |
| Режим работы по последовательному интерфейсу | slave |

Примечания

1 В описанном режиме при запросе значения одного из сетевых параметров прибором будет возвращено значение, сохраненное в энергонезависимой памяти прибора, а не заводское, установленное по нажатию кнопки «СБРОС».

2 Заводские настройки действуют в течении засветки надписи **FACT**.

3 Если в данном режиме подать прибору по сети RS-485 команду **APLY**, то в случае успешного применения параметров прибор сохранит новые значения параметров, установленные пользователем в энергонезависимой памяти.

5.2.5 Индикация аварийных ситуаций

Индицируемые сообщения об аварийных ситуациях приведены в таблице 5.3.

Таблица 5.3 – Индикация аварийных ситуаций

| Индикация | Причина |
|--------------|------------------------------------------------------------------------------------------------------|
| <i>!- -!</i> | Отсутствие запросов от мастера сети RS-485 на протяжении времени, заданного в параметре <i>t.out</i> |
| <i>dt.LL</i> | Получение от мастера сети данных, неподдающихся индикации: число меньше -999 (минус 999) |
| <i>dt.hh</i> | Получение от мастера сети данных, неподдающихся индикации: число больше 9999 |

Примечание – Если прибору передается переменная в формате String, содержащая один или несколько символов, которые прибор не может отобразить, то вместо них будут отображены пробелы.

5.2.6 Режим «ПРОГРАММИРОВАНИЕ»

Режим «ПРОГРАММИРОВАНИЕ» предназначен для просмотра, изменения и записи в энергонезависимую память прибора требуемых при эксплуатации программируемых параметров.

Заданные значения параметров сохраняются в памяти прибора при отключении питания прибора.

Внимание! Программирование прибора осуществляется только по сети RS-485 с использованием протоколов обмена данными OWEN, ModBus RTU/ASCII в режиме **slave**.

В комплекте с прибором поставляется программа «Конфигуратор СМ12», которая позволяет программировать его по протоколу OWEN.

Выбор протокола обмена информацией осуществляется в параметре *t.Pro*.

6 Техническое обслуживание

Обслуживание прибора заключается в техническом осмотре прибора, который проводится обслуживающим персоналом не реже одного раза в шесть месяцев и включает в себя выполнение следующих операций:

- очистку корпуса и прибора от пыли, грязи и посторонних предметов;
- проверку качества крепления прибора, качества винтового соединения;
- проверку качества подключения внешних связей.

Обнаруженные при осмотре недостатки следует немедленно устранить.

При выполнении работ по техническому обслуживанию прибора следует соблюдать меры безопасности, изложенные в разделе 4.

7 Маркировка прибора

На корпус прибора наносятся:

- наименование или условное обозначение прибора;
- степень защиты по ГОСТ 14254;
- род питающего тока и напряжение питания;
- потребляемая мощность;
- класс защиты от поражения электрическим током по ГОСТ 12.2.007.0;
- заводской номер прибора и год выпуска;
- товарный знак.

На потребительскую тару наносятся:

- наименование прибора;
- заводской номер прибора и год выпуска.

8 Транспортирование и хранение

Приборы транспортируются в закрытом транспорте любого вида. Крепление тары в транспортных средствах должно производиться согласно правилам, действующим на соответствующих видах транспорта.

Условия транспортирования должны соответствовать условиям 5 по ГОСТ 15150-69 при температуре окружающего воздуха от минус 25 до +55 °С с соблюдением мер защиты от ударов и вибраций.

Перевозку осуществлять в транспортной таре поштучно или в контейнерах.

Условия хранения в таре на складе изготовителя и потребителя должны соответствовать условиям 1 по ГОСТ 15150-69. В воздухе не должны присутствовать агрессивные примеси.

Приборы следует хранить на стеллажах.

9 Комплектность

| | |
|-----------------------------|--------|
| Прибор | 1 шт. |
| Паспорт | 1 экз. |
| Руководство по эксплуатации | 1 экз. |
| Гарантийный талон | 1 экз. |

Примечание – Изготовитель оставляет за собой право внесения дополнений в комплектность изделия. Полная комплектность указывается в паспорте на прибор.

10 Гарантийные обязательства

10.1 Изготовитель гарантирует соответствие прибора требованиям технических условий при соблюдении условий эксплуатации, транспортирования, хранения и монтажа.

10.2 Гарантийный срок эксплуатации 24 месяца со дня продажи.

10.3 В случае выхода прибора из строя в течение гарантийного срока при соблюдении пользователем условий эксплуатации, транспортирования, хранения и монтажа предприятие изготовитель обязуется осуществить его бесплатный ремонт или замену.

10.4 Порядок передачи изделия в ремонт содержится в паспорте и в гарантийном талоне.

Приложение А. Габаритные чертежи прибора

На рисунках А.1 и А.2 изображены, соответственно, габаритные и установочные размеры прибора,.

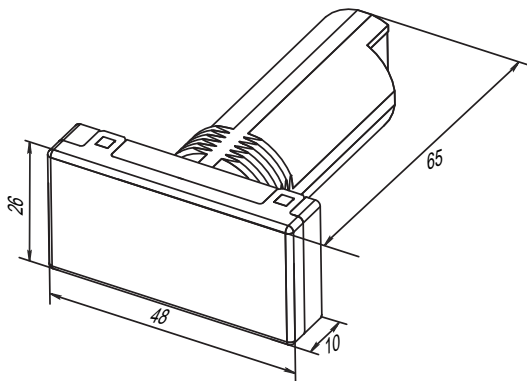


Рисунок А.1 – Габаритный чертеж корпуса прибора

Прибор монтируется в стандартные отверстия $\varnothing 22,5$ мм щитов управления. Для предотвращения прокручивания прибора, отверстие можно выполнить сложной формы (см. рисунок А.2).

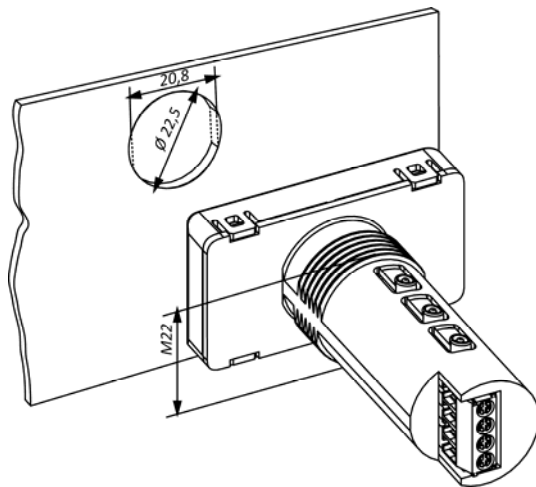


Рисунок А.2 – Установка прибора в отверстие сложной формы

Приложение Б. Схемы подключения прибора

На рисунке Б.1 изображена схема подключения.

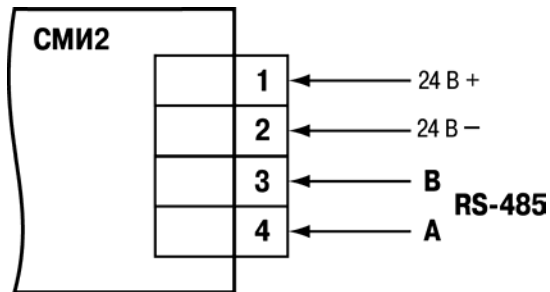


Рисунок Б.1

Приложение В. Общие сведения о протоколах обмена RS-485

В.1 Базовый адрес прибора в сети RS-485

Каждый прибор в сети RS-485 должен иметь свой уникальный базовый адрес.

Адресация в протоколе OWEN

Длина базового адреса определяется параметром *RLEn* при задании сетевых настроек. В адресе может быть 8 либо 11 бит. Соответственно, диапазон значений базового адреса при 8-битной адресации – от 0 до 254, а при 11-битной адресации – от 0 до 2039.

В протоколе OWEN предусмотрены широковещательные адреса, при 8-битной адресации – 255, а при 11-битной адресации – от 2040 до 2047.

Базовый адрес прибора задается по сети RS-485 (параметр *Raddr*).

По умолчанию прибор имеет Базовый адрес = 16.

Адресация в протоколе ModBus

Диапазон значений базового адреса в протоколе ModBus – от 1 до 255.

Широковещательный адрес в протоколе ModBus – 0.

В.2 Мастер сети

Для организации обмена данными в сети по интерфейсу RS-485 необходим **Мастер сети**. Основная функция **Мастера сети** – инициировать обмен данными между **Отправителем** и **Получателем данных**. Прибор может быть **Мастером сети** или **Получателем данных**. Роль прибора в сети определяется параметром *dEu.r* (см. Приложение Г).

В качестве **Мастера сети** можно использовать:

- программируемые контроллеры (ПЛК);
- ПК с подключенным преобразователем RS-232/RS-485 (например, OWEN AC3-M) или USB/RS-485 (например, OWEN AC4).

Внимание! В протоколах OWEN и ModBus предусмотрен только один **Мастер сети**.

Приложение Г. Программируемые параметры

Г.1 Параметры протокола OWEN

Параметры в приборе разделяются на две группы: конфигурационные и оперативные.

Конфигурационные параметры – это параметры, определяющие конфигурацию прибора в части сетевых настроек и работы с поступающей от мастера сети информацией. Значения конфигурационных параметров пользователь может изменять по сети RS-485.

Установленные значения конфигурационных параметров хранятся в энергонезависимой памяти прибора и сохраняются при выключении питания.

Оперативные параметры – это данные, которые отражают текущее состояние системы контроля и управления, где прибор является индикатором. Оперативные параметры прибор также получает по сети RS-485.

Каждый параметр имеет имя, состоящее из латинских букв (до четырех), которые могут быть разделены точками, и название.

Г.2 Команды протокола ModBus

Для протокола ModBus реализовано выполнение следующих функций:

- 03, 04 (**read registers**) – чтение одного или нескольких регистров;
- 06 (**preset single register**) – запись одного регистра;
- 16 (**preset multiple registers**) – запись нескольких регистров;
- 17 (**report slave ID**) – чтение имени прибора и версии программы;

Если в запросе адрес прибора равен нулю (для протокола ModBus это широковещательный адрес), то прибор будет выполнять команды записи (6, 16), но не будет отправлять квитанции на принятые команды. На адреса более 247 прибор реагировать не будет.

Для функций **06** и **16** при попытке записать регистры, предназначенные только для чтения, или при попытке обращения к несуществующим регистрам возвращается ошибка **1** («Illegal function»).

Структура запроса и ответа для функции 17

Функция позволяет получить имя прибора и версию программного обеспечения.

В таблице Г.1 представлен запрос на чтение имени и версии программного обеспечения прибора с адресом 12.

Таблица Г.1

| Адрес | Функция | Контрольная сумма |
|--------------|----------------|--------------------------|
| 12 | 17 | ZZ |

Ответ на функцию 17 представлен в таблице Г.2.

Таблица Г.2

| Адрес | Функция | Кол-во байт данных | Данные 14 байт | Контрольная сумма |
|--------------|----------------|---------------------------|-----------------------|--------------------------|
| 12 | 17 | 14 | SMI-2 VX.YY | ZZ |

Примечание – Поля X и YY определяются предприятием-изготовителем.

Функция 16

Широковещательная команда записи

Для экономии сетевого трафика предусмотрена широковещательная команда записи отображаемых значений на несколько приборов. Для этого используется **функция 16** (0x10) протокола ModBus с широковещательным адресом (по умолчанию 0).

Начальный номер регистра, в который осуществляется запись, должен рассчитываться по формуле:

«Начальный регистр» = «Широковещательный регистр» + «Адрес»,

где **«Начальный регистр»** – начальный регистр для широковещательной команды записи,

«Широковещательный регистр» – адрес регистра, начиная с которого прибор воспринимает широковещательную команду как широковещательную запись оперативных параметров (по умолчанию – 1000),

«Адрес» – адрес прибора (значение в регистре 16 (0x10)).

Таким образом, прибор с адресом 1 считывает значение переменной из регистра 1001, прибор с адресом 2 – из регистра 1002 и т.д. В данном случае размер регистра равен 8 байтам.

Данные должны быть выровнены по правому краю регистра. Самый правый байт – это младший байт данных.

Пример – Есть два прибора, со следующими настройками:

| | |
|------------------------|-------------------|
| Скорость обмена: | 115200 |
| Кол-во стоп-бит: | 1 |
| Контроль четности: | нет |
| Адрес первого прибора: | 100 |
| Адрес второго прибора: | 101 |
| Тип переменной: | 3(String) |
| Тип протокола: | ModBus RTU |

Необходимо одной командой установить каждому прибору значение для отображения, например, первому прибору – строку 0100, а второму – 0101.

Запрос:

| | |
|------------------------------------|--------------|
| Адрес прибора: | [0x00] |
| Код функции: | [0x10] |
| Адрес первого регистра (1000+100): | [0x04][0x4C] |
| Кол-во запаасаемых регистров: | [0x00][0x08] |
| Кол-во байт данных: | [0x10] |

Значение для отображения на индикаторе прибора с адресом 100(0x64).

| | |
|-------------------------|--------------|
| Значение регистра 1100: | [0x30][0x31] |
| Значение регистра 1101: | [0x30][0x30] |
| Значение регистра 1102: | [0x00][0x00] |
| Значение регистра 1103: | [0x00][0x00] |

Значение для отображения на индикаторе прибора с адресом 101(0x65)

| | |
|-------------------------|---------------|
| Значение регистра 1104: | [0x30] [0x31] |
| Значение регистра 1105: | [0x30][0x31] |
| Значение регистра 1106: | [0x00][0x00] |
| Значение регистра 1107: | [0x00][0x00] |
| Контрольная сумма: | [0x40] [0xF4] |

Запрос:

[00][10][04][4C][00][08][10][30] [31][30][30][00][00][00][00][30][31][30][31][00][00][00][00][40] [F4]

Ответ:

нет ответа.

Г.3 Программируемые параметры прибора

Имена параметров, и hash-коды протокола OWEN, номера регистров протокола ModBus, параметры, отображаемые на индикаторе прибора, возможные значения параметров, тип данных и заводские установки (по умолчанию) представлены в таблицах Г.3 и Г.4.

Таблица Г.3 – Параметры протокола OWEN

| Параметр | HASH | Данные записи/чтения | Тип данных | Примечание |
|-------------------------------------------------|------|----------------------------------------------------------------------------------------------------------------------------------------------------------------------------------------|----------------------|-------------------------------------------------|
| Конфигурационные параметры | | | | |
| Название прибора dEv (dEv) | D681 | SMI2 | char[4] | Только чтение |
| Версия ПО vEr (vER) | 2D5B | x.yy X – номер версии, YY – номер подверсии | char[4] | Только чтение. Устанавливается изготовителем |
| Скорость обмена bPS (bPS) | B760 | Byte: 0 – 2,4 кбит/с; 1 – 4,8 кбит/с; 2 – 9,6 кбит/с; 3 – 14,4 кбит/с; 4 – 19,2 кбит/с; 5 – 28,8 кбит/с; 6 – 38,4 кбит/с; 7 – 57,6 кбит/с; 8 – 115,2 кбит/с | целое беззнаковое | Запись/Чтение. <i>По умолчанию – 2</i> |
| Длина слова данных LEn (LEn) | 523F | Byte: 7 или 8 | целое беззнаковое | Запись/Чтение. <i>По умолчанию – 8</i> |
| Контроль четности PrTY (PrTY) | E8C4 | Byte: 0 – контроля нет; 1 – четность; 2 – нечетность | целое беззнаковое | Запись/Чтение. <i>По умолчанию – 0</i> |
| Количество стоп-бит SbIt (Sbit) | B72E | Byte: 1 – один; 2 – два | целое беззнаковое | Запись/Чтение. <i>По умолчанию – 1</i> |
| Задержка ответа прибора rS.dL (rS.dL) | CBF5 | Byte: от 0 до 255 мс | целое беззнаковое | Запись/Чтение. <i>По умолчанию – 45</i> |

Продолжение таблицы Г.3

| Параметр | HASH | Данные записи/чтения | Тип данных | Примечание |
|----------------------------------------------------------------------------|------|---------------------------------------------------------------------|----------------------|--------------------------------------------------------------------------------|
| Сетевой тайм-аут t.out (t.out) | BEC7 | Byte: от 1 до 600 с (0 – сетевой таймаут отключен) | целое беззнаковое | Запись/Чтение. <i>По умолчанию – 600</i> |
| Адрес прибора Addr (ADDR) | 9F62 | Word_16: для OWEN от 0 до 2047 для ModBus от 1 до 247 | целое беззнаковое | Запись/Чтение. <i>По умолчанию –16</i> |
| Тип протокола t.Pro (T.Pro) | 77A0 | 0 – ModBus ASCII; 1 – ModBus RTU; 2 – OWEN | целое беззнаковое | Запись/Чтение. <i>По умолчанию –2</i> |
| Длина сетевого адреса для протокола OWEN A.Len (A.Len) | 1ED2 | Byte: 8 – 8 бит; 11 – 11 бит | целое беззнаковое | Запись/Чтение. <i>По умолчанию – 8</i> |
| Код сетевой ошибки при последнем обращении к прибору n.ERR | 0233 | Чтение:Byte: от 0 до 255 После включения прибора – 0 | unsigned char | Только чтение. Не отображается на индикаторе. См. таблицу Г.5 |
| Байт статуса STAT | 9C5B | Чтение: 0 – ошибка EEPROM 1 – ошибка применения параметров | unsigned char | Только чтение. Не отображается на индикаторе. <i>По умолчанию – 0</i> |

Продолжение таблицы Г.3

| Параметр | HASH | Данные записи/чтения | Тип данных | Примечание |
|----------------------------------------------------------------------------------------------------------|------|-----------------------------------------------------------------------|----------------------|-------------------------------------------------------------------------------------------------------------------------------------------------|
| Применение настроек APLY | 8403 | | целое беззнаковое | Только запись. Для применения и сохранения параметров – записать 0x81. Не отображается на индикаторе. <i>По умолчанию – 0</i> |
| Код пользовательской функции для установки значений нескольким приборам Ad.Ad (AD.AD) | 1DA1 | | целое беззнаковое | Запись/Чтение. <i>По умолчанию – 1000</i> |
| Тип переменной dRtR (DATA) | 6D65 | 0 – INT; 1 – WORD; 2 – Float; 3 – String[4] 4 – «Портрет» | целое беззнаковое | Запись/Чтение. <i>По умолчанию – 0</i> |
| Положение десятичной точки dP (DP) | B3EB | 0 (- - - -), 1 (- - - -) 2 (- . - -), 3 (- . - -) | целое беззнаковое | Запись/Чтение. <i>По умолчанию – 0</i> |
| Период мигания индикатора PF (PF) | 6656 | от 200 до 9999 мс | целое беззнаковое | Запись/Чтение. <i>По умолчанию – 200</i> |
| Логика работы контроля переменной RL.t (AL.T) | 37BE | 0 – выкл.; 1 – П-образная логика; 2 – U-образная логика | целое беззнаковое | Запись/Чтение. <i>По умолчанию – 0</i> |

Продолжение таблицы Г.3

| Параметр | HASH | Данные записи/чтения | Тип данных | Примечание |
|------------------------------------------------------------------------------------------------------|------|-----------------------------------------------------------------------------------|----------------------|------------------------------------------------------------------------------------|
| Заданное значение контролируемого параметра С.5P (C.SP) | 2020 | от -999 до 9999 | float | Запись/Чтение. По умолчанию – 0,0 |
| Допустимое отклонение от заданного значения «зона гистерезиса» (Δ) НУ5E (HYST) | 5987 | от 0 до 9999 (с учетом симметричности отклонения относительно заданного значения) | float | Запись/Чтение. По умолчанию – 10,0 |
| Режим работы по последовательному интерфейсу dEv.r (DEV.R) | 7CA0 | 0 - slave, 1 - master | целое беззнаковое | Запись/Чтение. По умолчанию – 0 Применяется только после подачи команды APLY |
| Адрес внешнего устройства, которое будет опрашиваться в режиме работы master SLA.A (SLA.A) | 0D10 | от 1 до 247 | целое беззнаковое | Запись/Чтение. По умолчанию – 16 |
| Номер регистра, запрашиваемого из внешнего устройства в режиме работы master SLA.r (SLA.R) | DA33 | от 1 до 65535 | целое беззнаковое | Запись/Чтение. По умолчанию – 0 |
| Период опроса внешнего устройства в режиме работы master SLA.P (SLA.P) | 7696 | от 1 до 255 | целое беззнаковое | Запись/Чтение. Единицы измерения – 0,1 сек По умолчанию – 10,0 |

Продолжение таблицы Г.3

| Параметр | HASH | Данные записи/чтения | Тип данных | Примечание |
|--------------------------------------------------------------------------------------------------|------|-------------------------------------------|----------------------|---------------------------------------------------|
| Номер функции для запроса SLRF (SLA.F) | 4AF4 | 3 или 4 | целое беззнаковое | Запись/Чтение. <i>По умолчанию – 3</i> |
| Оперативные параметры (не отображаются на индикаторе прибора при просмотре параметров) | | | | |
| Значение для переменной типа Int vAL.L | 70D0 | | целое знаковое | Запись/Чтение. <i>По умолчанию – 0</i> |
| Значение для переменной типа Word vAL.w | 171B | | целое беззнаковое | Запись/Чтение. <i>По умолчанию – 0</i> |
| Значение для переменной типа float vAL.F | 5283 | | float | Запись/Чтение. <i>По умолчанию – 0,0</i> |
| Значение для переменной типа String vAL.S | 2905 | См. Примечание 1 к таблице Г.3 | char[8] | Запись/Чтение. <i>По умолчанию – (- - - -)</i> |
| Значение для переменной типа «Портрет» vAL.P | 6EE1 | См. Примечание 2 к таблице Г.3 | char[4] | Запись/Чтение. <i>По умолчанию – ()</i> |
| Режим работы индикатора при отображении переменной String и «Портрет» InD.m | CE58 | 0x00 – постоянно горит, 0xBB – мигание | целое беззнаковое | Запись/Чтение. <i>По умолчанию – 0</i> |

Окончание таблицы Г.3

| Параметр | HASH | Данные записи/чтения | Тип данных | Примечание |
|---------------------------------------------------------------------------------------|------|---------------------------------------------------------------|----------------------|--------------------------------------------------------------|
| Отображаемая на 7- сегментном 4-разрядном индикаторе информация o.STr | C265 | 4 байта (набор состояний сегментов для каждого разряда) | string[4] | Только чтение. |
| Текущий режим отображения индикатора o.mod | B572 | 0x00 – постоянно горит, 0xBB – мигание | | Только чтение. |
| Старт загрузки ПО Load | D142 | | целое беззнаковое | Запись/Чтение. Любое значение. <i>По умолчанию – 0</i> |

Примечания

1 Для отображения на индикаторе поддерживаются следующие символы:

- числа от 0 до 9;
- буквы английского алфавита, строчные и прописные; - символы: " ", "_", "-", ".".

Например, 1) char[8] = "A.B.C.D"; 2) char[8] = "ABCD"; 3) char[8] = "ABCD."

2 Переменная типа «Портрет» передает в контроллер состояние каждого сегмента. Переменная состоит из 4 байт, которые описывают состояния всех сегментов каждого разряда индикатора. Первый байт отобразится в самом правом разряде индикатора. Соответствие битов в байте сегментам индикатора см. в таблице Г.6.

3 При переключении тип протокола не сохраняется в энергонезависимую память, и после перезагрузки прибора, либо подаче команды APLY прибор продолжит работу на протоколе, который записан в регистре 77A0.

Таблица Г.4 – Параметры протокола ModBus

| Параметр | № регистра (dec)* | Данные записи/чтения | Тип данных | Примечание |
|-------------------------------------------------|-------------------|----------------------------------------------------------------------------------------------------------------------------------------------------------------------------------------|---------------|-------------------------------------------------|
| Конфигурационные параметры | | | | |
| Название прибора dEv (dEv) | 0-1 | SMI2 | char[4] | Только чтение |
| Версия ПО vEr (vER) | 2-3 | x.yy X – номер версии, YY– номер подверсии | char[4] | Только чтение. Устанавливается изготовителем |
| Скорость обмена bPS (bPS) | 4 | Byte: 0 – 2,4 кбит/с; 1 – 4,8 кбит/с; 2 – 9,6 кбит/с; 3 – 14,4 кбит/с; 4 – 19,2 кбит/с; 5 – 28,8 кбит/с; 6 – 38,4 кбит/с; 7 – 57,6 кбит/с; 8 – 115,2 кбит/с | unsigned char | Запись/Чтение. <i>По умолчанию – 2</i> |
| Длина слова данных LEn (LEn) | 5 | Byte: 7 или 8 | unsigned char | Запись/Чтение. <i>По умолчанию – 8</i> |
| Контроль четности PrtY (PrtY) | 6 | Byte: 0 – контроля нет; 1 – четность; 2 – нечетность | unsigned char | Запись/Чтение. <i>По умолчанию – 0</i> |
| Количество стоп-бит SbIt (Sbit) | 7 | Byte: 1 – один; 2 – два | unsigned char | Запись/Чтение. <i>По умолчанию – 1</i> |
| Задержка ответа прибора rS.dL (rS.dL) | 8 | Byte: от 0 до 255 мс | unsigned char | Запись/Чтение. <i>По умолчанию – 45</i> |

Продолжение таблицы Г.4

| Параметр | № регистра (dec)* | Данные записи/чтения | Тип данных | Примечание |
|----------------------------------------------------------------------|-------------------|------------------------------------------------------------------|----------------|-----------------------------------------------------------------------------|
| Сетевой тайм-аут <i>t.out (t.out)</i> | 9 | Byte: от 1 до 600 с (0 – сетевой таймаут отключен) | unsigned short | Запись/Чтение. <i>По умолчанию – 600</i> |
| Адрес прибора <i>Addr (ADDR)</i> | 10 | Word_16: для OWEN от 0 до 2047 для ModBus от 1 до 247 | unsigned short | Запись/Чтение. <i>По умолчанию –16</i> |
| Тип протокола <i>t.Pro (T.Pro)</i> | 11 | 0 – ModBus ASCII; 1 – ModBus RTU; 2 – OWEN | unsigned char | Запись/Чтение. <i>По умолчанию –2</i> |
| Длина сетевого адреса для протокола OWEN <i>ALen (A.Len)</i> | 12 | Byte: 8 – 8 бит; 11 – 11 бит | unsigned char | Запись/Чтение. <i>По умолчанию – 8</i> |
| Код сетевой ошибки при последнем обращении к прибору <i>n.ERR</i> | 13 | Чтение:Byte: от 0 до 255 После включения прибора – 0 | unsigned char | Только чтение. Не отображается на индикаторе. См. таблицу Г.5 |
| Байт статуса STAT | 14 | Чтение: 0 – ошибка EEPROM 1 – ошибка применения параметров | unsigned char | Только чтение. Не отображается на индикаторе. <i>По умолчанию – 0</i> |

Продолжение таблицы Г.4

| Параметр | № регистра (dec)* | Данные записи/чтения | Тип данных | Примечание |
|-------------------------------------------------------------------------------------------------|-------------------|-----------------------------------------------------------------------|----------------|----------------------------------------------------------------------------------------------------------------------------------------|
| Применение настроек APLY | 15 | | unsigned char | Только запись. Для применения и сохранения параметров – записать 0x81. Не отображается на индикаторе. <i>По умолчанию – 0</i> |
| Код пользовательской функции для установки значений нескольким приборам Rd.Rd (AD.AD) | 16 | | unsigned short | Запись/Чтение. <i>По умолчанию – 1000</i> |
| Тип переменной dRtR (DATA) | 17 | 0 – INT; 1 – WORD; 2 – Float; 3 – String[4] 4 – «Портрет» | unsigned char | Запись/Чтение. <i>По умолчанию – 0</i> |
| Положение десятичной точки dP (DP) | 18 | 0 (---), 1 (---) 2 (---), 3 (---) | unsigned char | Запись/Чтение. <i>По умолчанию – 0</i> |
| Период мигания индикатора PF (PF) | 19 | от 200 до 9999 мс | unsigned short | Запись/Чтение. <i>По умолчанию – 200</i> |
| Логика работы контроля переменной RL.t (AL.T) | 20 | 0 – выкл.; 1 – П-образная логика; 2 – U-образная логика | unsigned char | Запись/Чтение. <i>По умолчанию – 0</i> |

Продолжение таблицы Г.4

| Параметр | № регистра (dec)* | Данные записи/чтения | Тип данных | Примечание |
|------------------------------------------------------------------------------------------------------|-------------------|-----------------------------------------------------------------------------------|----------------|-------------------------------------------------------------------------------------|
| Заданное значение контролируемого параметра С.SP (C.SP) | 21-22 | от -999 до 9999 | float | Запись/Чтение. По умолчанию – 0,0 |
| Допустимое отклонение от заданного значения «зона гистерезиса» (Δ) НУ5L (HUST) | 23-24 | от 0 до 9999 (с учетом симметричности отклонения относительно заданного значения) | float | Запись/Чтение. По умолчанию – 10,0 |
| Режим работы по последовательному интерфейсу dEu.r (DEv.R) | 40 | 0 - slave, 1 - master | unsigned char | Запись/Чтение. По умолчанию – 0. Применяется только после подачи команды APLY |
| Адрес внешнего устройства, которое будет опрашиваться в режиме работы master SLR.A (SLA.A) | 41 | от 1 до 247 | unsigned short | Запись/Чтение. По умолчанию – 16 |
| Номер регистра, запрашиваемого из внешнего устройства в режиме работы master SLR.r (SLA.R) | 42 | от 1 до 65535 | unsigned short | Запись/Чтение. По умолчанию – 0 |
| Период опроса внешнего устройства в режиме работы master SLR.P (SLA.P) | 43 | от 1 до 255 | unsigned char | Запись/Чтение. Единицы измерения – 0,1 сек По умолчанию – 10,0 |

Продолжение таблицы Г.4

| Параметр | № регистра (dec)* | Данные записи/чтения | Тип данных | Примечание |
|--------------------------------------------------------------------------------------------------|-------------------|-------------------------------------------|----------------|-----------------------------------------------|
| Номер функции для запроса SLRF (SLA.F) | 44 | 3 или 4 | unsigned char | Запись/Чтение. <i>По умолчанию – 3</i> |
| Оперативные параметры (не отображаются на индикаторе прибора при просмотре параметров) | | | | |
| Значение для переменной типа Int VAL.L | 25 | | short | Запись/Чтение. <i>По умолчанию – 0</i> |
| Значение для переменной типа Word VAL.w | 26 | | unsigned short | Запись/Чтение. <i>По умолчанию – 0</i> |
| Значение для переменной типа float VAL.F | 27-28 | | float | Запись/Чтение. <i>По умолчанию – 0,0</i> |
| Значение для переменной типа String VAL.S | 29-32 | См. Примечание 1 к таблице Г.4 | char[8] | Запись/Чтение. <i>По умолчанию – (---)</i> |
| Значение для переменной типа «Портрет» VAL.P | 33-34 | См. Примечание 2 к таблице Г.4 | char[4] | Запись/Чтение. <i>По умолчанию – ()</i> |
| Режим работы индикатора при отображении переменной String и «Портрет» InD.m | 35 | 0x00 – постоянно горит, 0xBB – мигание | unsigned char | Запись/Чтение. <i>По умолчанию – 0</i> |

Окончание таблицы Г.4

| Параметр | № регистра (dec)* | Данные записи/чтения | Тип данных | Примечание |
|-----------------------------------------------------------------------------|-------------------|---------------------------------------------------------------------------|---------------|-------------------------------------------|
| Отображаемая на 7-сегментном 4-разрядном индикаторе информация o.STr | 36-37 | 4 байта (набор состояний сегментов для каждого разряда) | string[4] | Только чтение. |
| Текущий режим отображения индикатора o.mod | 38 | 0x00 – постоянно горит, 0xBB – мигание | | Только чтение. |
| Временный перевод на протокол OWEN | 39 | 0x81 – временный переход на протокол OWEN См. Примечание 3 к табл. Г.4 | unsigned char | Запись/Чтение. <i>По умолчанию – 0</i> |

Примечания

* – десятичная форма.

1 Для отображения на индикаторе поддерживаются следующие символы:

– числа от 0 до 9;

– буквы английского алфавита, строчные и прописные; - символы: " ", " _", "- ", ".".

Например, 1) char[8] = "A.B.C.D"; 2) char[8] = "ABCD"; 3) char[8] = "ABCD."

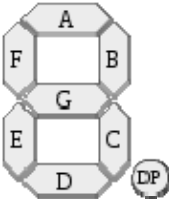
2 Переменная типа «Портрет» передает в контроллер состояние каждого сегмента. Переменная состоит из 4 байт, которые описывают состояние всех сегментов каждого разряда индикатора. Первый байт отобразится в самом правом разряде индикатора. Соответствие битов в байте сегментам индикатора см. в таблице Г.6.

3 При переключении тип протокола не сохраняется в энергонезависимую память, и после перезагрузки прибора, либо подаче команды APLY прибор продолжит работу на протоколе, который записан в регистре 11.

Таблица Г.5 – Коды ошибок

| Код | Расшифровка |
|-----|------------------------------------------------|
| 0 | Безошибочный прием кадра |
| 2 | Задано положение точки, превышающее 3 |
| 3 | Попытка модификации ROM-параметра |
| 33 | Аппаратная ошибка кадрирования |
| 39 | Неверная контрольная сумма кадра |
| 40 | Не найден дескриптор |
| 49 | Размер поля данных не соответствует ожидаемому |

Таблица Г.6

|  | Сегмент | Номер бита |
|-----------------------------------------------------------------------------------|---------|------------|
| | | A |
| | B | 6 |
| | C | 5 |
| | D | 4 |
| | E | 3 |
| | F | 2 |
| | G | 1 |
| | DP | 0 |

Соответствие начертания символов на цифровом индикаторе буквам латинского алфавита и их ASCII-коды представлены в таблице Г.7.

Таблица Г.7

| Код ASCII | .0 | .1 | .2 | .3 | .4 | .5 | .6 | .7 | .8 | .9 | .A | .B | .C | .D | .E | .F |
|-----------|--------|--------|--------|--------|--------|--------|--------|--------|--------|--------|--------|--------|--------|--------|--------|--------|
| 2. | | | | | | | | | | | | | | - | . | |
| 3. | 0 0 | 1 1 | 2 2 | 3 3 | 4 4 | 5 5 | 6 6 | 7 7 | 8 8 | 9 9 | | | | | | |
| 4. | | A A | B b | C c | D d | E E | F F | G G | H H | I i | J j | K K | L L | M m | N n | O o |
| 5. | P P | Q q | R r | S s | T t | U u | V v | W w | X x | Y y | Z z | | | | | - |
| 6. | | a A | b b | c c | d d | e E | f F | g G | h h | i i | j j | k K | l L | m m | n n | o o |
| 7. | p P | q q | r r | s s | t t | u u | v v | w w | x x | y y | z z | | | | | |

Например, для отправки текста «**WORD**» по протоколу ModBus RTU устройству с адресом 100 необходимо послать команду: 64 10 00 1D 00 02 04 57 4F 52 44 C0 07

| | |
|--------------------------------|---------------------------------|
| Адрес прибора: | 0x64 (100) |
| Функция: | 0x10 (16) |
| Номер первого регистра: | 0x1D (29) |
| Кол-во регистров: | 0x02 (2) |
| Кол-во байт: | 0x04 (4) |
| Значения регистров: | 0x57(W) 0x4F(O) 0x52(R) 0x44(D) |
| CRC: | 0xC0 0x07 |

Установка значения «**W.O.R.D.**»: 64 10 00 1D 00 04 08 57 2E 4F 2E 52 2E 44 2E 90 31

| | |
|--------------------------------|-----------------------------------------------------------------|
| Адрес прибора: | 0x64 (100) |
| Функция: | 0x10 (16) |
| Номер первого регистра: | 0x1D (29) |
| Кол-во регистров: | 0x04 (4) |
| Кол-во байт: | 0x08 (8) |
| Значения регистров: | 0x57(W) 0x2E(.) 0x4F(O) 0x2E(.) 0x52(R) 0x2E(.) 0x44(D) 0x2E(.) |
| CRC: | 0x90 0x31 |

(8182)63-90-72
+7(7172)727-132
(4722)40-23-64
(4832)59-03-52
(423)249-28-31
(844)278-03-48
(8172)26-41-59
(473)204-51-73
(343)384-55-89
(4932)77-34-06
(3412)26-03-58
(843)206-01-48

(4012)72-03-81
(4842)92-23-67
(3842)65-04-62
(8332)68-02-04
(861)203-40-90
(391)204-63-61
(4712)77-13-04
(4742)52-20-81
(3519)55-03-13
(495)268-04-70
(8152)59-64-93
(8552)20-53-41

(831)429-08-12
(3843)20-46-81
(383)227-86-73
(4862)44-53-42
(3532)37-68-04
(8412)22-31-16
(342)205-81-47
- - (863)308-18-15
(4912)46-61-64
(846)206-03-16
- (812)309-46-40
(845)249-38-78

(4812)29-41-54
(862)225-72-31
(8652)20-65-13
(4822)63-31-35
(3822)98-41-53
(4872)74-02-29
(3452)66-21-18
(8422)24-23-59
(347)229-48-12
(351)202-03-61
(8202)49-02-64
(4852)69-52-93

: www.owen.nt-rt.ru ||

: onw@nt-rt.ru