

Программируемое реле ПР110

руководство по эксплуатации



(8182)63-90-72
+7(7172)727-132
(4722)40-23-64
(4832)59-03-52
(423)249-28-31
(844)278-03-48
(8172)26-41-59
(473)204-51-73
(343)384-55-89
(4932)77-34-06
(3412)26-03-58
(843)206-01-48

(4012)72-03-81
(4842)92-23-67
(3842)65-04-62
(8332)68-02-04
(861)203-40-90
(391)204-63-61
(4712)77-13-04
(4742)52-20-81
(3519)55-03-13
(495)268-04-70
(8152)59-64-93
(8552)20-53-41

: www.owen.nt-rt.ru ||

(831)429-08-12
(3843)20-46-81
(383)227-86-73
(4862)44-53-42
(3532)37-68-04
(8412)22-31-16
(342)205-81-47
- - (863)308-18-15
(4912)46-61-64
(846)206-03-16
- (812)309-46-40
(845)249-38-78

: onw@nt-rt.ru

(4812)29-41-54
(862)225-72-31
(8652)20-65-13
(4822)63-31-35
(3822)98-41-53
(4872)74-02-29
(3452)66-21-18
(8422)24-23-59
(347)229-48-12
(351)202-03-61
(8202)49-02-64
(4852)69-52-93

Содержание

Введение	2
Термины и аббревиатуры	4
1 Назначение прибора	5
2 Технические характеристики и условия эксплуатации	6
2.1 Технические характеристики прибора	6
2.2 Условия эксплуатации прибора	11
3 Устройство и работа прибора	12
3.1 Конструкция прибора	12
3.2 Режимы работы прибора	13
3.3 Сетевой интерфейс	15
4 Программирование работы прибора	19
4.1 Общие сведения	19
4.2 Обновление встроенного программного обеспечения	19
5 Меры безопасности	20
6 Монтаж и подготовка прибора к работе	21
6.1 Установка прибора	21
6.2 Монтаж электрических цепей	21
6.2.1 Общие требования	21
6.2.2 Подключение прибора	22
6.3 «Быстрая» замена прибора	23
7 Техническое обслуживание	24
8 Маркировка и упаковка	24
9 Комплектность	25
10 Транспортирование и хранение	25
11 Гарантийные обязательства	26
Приложение А. Габаритный чертеж корпуса	27
Приложение Б. Подключение прибора	29
Приложение В. Отделение клемм от прибора	41
Лист регистрации изменений	42

Введение

Настоящее руководство по эксплуатации предназначено для ознакомления обслуживающего персонала с устройством, принципом действия, конструкцией, работой и техническим обслуживанием программируемых реле ПР110 (в дальнейшем по тексту именуемых «**прибор(ы)**» или «**ПР110**»).

Руководство по эксплуатации распространяется на приборы, выпущенные в соответствии с ТУ 4252-004-46526536-2009.

Приборы выпускаются в разных исполнениях, отличающихся друг от друга напряжением питания, типом входов и наличием функций часов реального времени. Информация об исполнении указывается в структуре условного обозначения следующим образом:



Примеры полной записи обозначения реле в конструкторской документации:

1) Программируемое реле ПР110-24.8Д.4Р. ТУ 4252-004-46526536–2009.

Пример сокращенного наименования при заказе: **ПР110-24.8Д.4Р.**

Приведенное условное обозначение указывает, что изготовлению и поставке подлежит программируемое реле модели ПР110, работающее при номинальном напряжении питания 24 В постоянного тока, оснащенное восемью цифровыми входами для сигналов 24 В постоянного тока и четырьмя дискретными выходами типа электромагнитное реле.

2) Программируемое реле ПР110-220.8ДФ.4Р-Ч. ТУ 4252-004-46526536–2009.

Пример сокращенного наименования при заказе: **ПР110-220.8ДФ.4Р-Ч.**

Приведенное условное обозначение указывает, что изготовлению и поставке подлежит программируемое реле модели ПР110 с функциями часов реального времени, работающее при номинальном напряжении питания 110–240 В переменного тока, оснащенное восемью цифровыми входами для сигналов 110/220 В переменного тока и четырьмя дискретными выходами типа электромагнитное реле.

Термины и аббревиатуры

В скобках заглавными буквами указываются аббревиатуры, используемые в дальнейшем для компактного описания.

Выходной элемент (ВЭ) – элемент схемы прибора, служащий для подключения исполнительных механизмов или коммутации внешнего управляющего сигнала.

Исполнительный механизм – внешнее устройство, функционирующее под управлением прибора.

ПК – персональный компьютер.

ПО – программное обеспечение.

Пользовательская программа – программа, созданная в среде «OWEN EasyLogic» или «OWEN Logic» пользователем прибора.

OWEN EasyLogic (ПО ПК) – специализированная среда программирования прибора.

OWEN Logic (ПО ПК) – специализированная среда программирования прибора на основе визуального языка графических диаграмм FBD (Function Block Diagram).

1 Назначение прибора

Прибор ПР110 предназначен для построения простых автоматизированных систем управления, а также для замены релейных систем защиты и контроля.

Область применения:

- управление наружным и внутренним освещением, освещением витрин;
- управление технологическим оборудованием (насосами, вентиляторами, компрессорами, прессами);
- конвейерные системы;
- управление подъемниками и т. д.

Логика работы прибора ПР110 определяется пользователем в процессе программирования с помощью среды «OWEN EasyLogic»/«OWEN Logic».

Прибор ПР110 с версией встроенного программного обеспечения «x.80» и выше предоставляет пользователю возможность работы по протоколу Modbus-RTU (Slave) и Modbus-ASCII (Slave).

2 Технические характеристики и условия эксплуатации

2.1 Технические характеристики прибора

Основные технические характеристики приведены в таблицах 2.1–2.3.

Таблица 2.1 – Общие технические характеристики

Наименование	Значение (свойства)
Цифровые входы	
Количество входов	
ПР110-х.8х.4Р	8
ПР110-х.12х.8Р	12
Гальваническая развязка	
ПР110-х.8х.4Р	Групповая по 4 входа (1–4 и 4–8)
ПР110-х.12х.8Р	Групповая по 4 входа (1–4, 4–8 и 9-12)
Электрическая прочность изоляции, В	1500
Дискретные выходы	
Количество релейных выходных каналов	
ПР110-х.8х.4Р	4 (нормально разомкнутые контакты)
ПР110-х.12х.8Р	8 (нормально разомкнутые контакты)
Гальваническая развязка	Индивидуальная
Электрическая прочность изоляции, В	1500
Коммутируемое напряжение в нагрузке	
– для цепи постоянного тока, В, не более	30 (при нагрузке типа DC-13*)
– для цепи переменного тока, В, не более	250 (при нагрузке типа AC-15*)

Продолжение таблицы 2.1

Наименование	Значение (свойства)
Установившийся ток при максимальном напряжении: – для цепи постоянного тока, А, не более – для цепи переменного тока, А, не более	3 (при нагрузке типа DC-13*) 5 при $\cos \varphi > 0,95$ (1 А при нагрузке AC-15*)
Допустимый минимальный ток нагрузки	10 мА (при 5 В постоянного тока)
Механический ресурс реле, циклов, не менее	5 000 000
Электрический ресурс реле, циклов, не менее	200 000
Время переключения из состояния «логического нуля» в состояние «логической единицы» и обратно, мс, не более	10
Программирование	
Преобразователи для программирования	ПР-КП10, ПР-КП20
Среда программирования	OWEN Logic, OWEN EasyLogic (не поддерживается компанией OWEN с 2010 года)
Количество ФБ в программе, не более	63
Интерфейс программирования	UART
Сетевые параметры прибора фиксированные: – скорость обмена, бит/с – длина слова данных, бит – контроль четности – количество стоп-бит	9600 8 нет 1

Окончание таблицы 2.1

Наименование	Значение (свойства)
Сетевой обмен	
Протокол связи	Modbus-RTU (Slave), Modbus-ASCII (Slave)
Модуль интерфейсный	ПР-МИ485
Конструкция	
Индикация состояния входов/выходов	Светодиодная, на передней панели
Тип корпуса	Для крепления на DIN-рейку (35 мм) в форм-факторе под автоматный щит
Габаритные размеры прибора, мм ПР110-х.8х.4Р ПР110-х.12х.8Р	(110×73×63) ±1 (110×73×96) ±1
Степень защиты корпуса по ГОСТ 14254–96	IP20
Масса прибора, кг, не более (для всех вариантов исполнений)	0,5
Средний срок службы, лет	8
* Нагрузка для категории использования по ГОСТ Р 50030.1–2000.	

Таблица 2.2 – Технические характеристики ПР110-24.8Д.4Р и ПР110-24.12Д.8Р

Наименование	Значение (свойства)
Питание от сети постоянного напряжения	
Диапазон напряжения питания, В	21...27 (номинальное значение 24)
Потребляемая мощность, Вт, не более ПР110-24.8Д.4Р ПР110-24.12Д.8Р	6 8

Окончание таблицы 2.2

Входные сигналы	
Тип датчика для цифрового входа	– механические коммутационные устройства (контакты кнопок, выключателей, герконов, реле и т. п.); – с выходными транзисторными ключами (например, имеющие на выходе транзистор <i>p-n-p</i> -типа с открытым коллектором)
Напряжение питания дискретных входов, В	24 ±3 (постоянного тока)
Сигнал «логической единицы» дискретных входов для постоянного напряжения, В (ток в цепи)	9...27 (3,5...9 мА)
Сигнал «логического нуля» дискретных входов для постоянного напряжения, В (ток в цепи)	0...2 (0...0,5 мА)

Таблица 2.3 – Технические характеристики ПР110-220.8ДФ.4Р и ПР110-220.12ДФ.8Р

Наименование	Значение (свойства)
Питание от сети переменного напряжения	
Диапазон напряжения питания	90...264 (номинальные – 110 –240)
Частота питающей сети, Гц	47...63 (номинальные – 50 и 60)

Окончание таблицы 2.3

Наименование	Значение (свойства)
Потребляемая мощность, ВА, не более ПР110-220.8ДФ.4Р ПР110-220.12ДФ.8Р	6 8
Входные сигналы	
Тип датчика для цифрового входа	механические коммутационные устройства (контакты кнопок, выключателей, герконов, реле и т. п.)
Сигнал «логической единицы» дискретных входов, В: – для переменного напряжения (ток в цепи) – для постоянного напряжения (ток в цепи)	~164...253 (0,70...1,32 мА) =232...360 (0,30...1,90 мА)
Сигнал «логического нуля» дискретных входов, В: – для переменного напряжения (ток в цепи) – для постоянного напряжения (ток в цепи)	~0...20 (0...0,1 мА) =0...20 (0...0,1 мА)

- Для исполнения приборов со встроенными часами реального времени (ПР110-х.х.х-Ч):
- точность работы встроенных часов прибора при 25 °С, ±2 сек/сутки;
 - коррекция хода часов реального времени в диапазоне от плюс 5,5 до минус 2,75 мин/мес;
 - время автономной работы часов от встроенного элемента резервного питания при 25 °С, не менее 110 ч;
 - время полного заряда элемента резервного питания, не менее 10 ч.
- Габаритный чертеж корпуса приборов приведен в Приложении А.

2.2 Условия эксплуатации прибора

Прибор эксплуатируется при следующих условиях:

- закрытые взрывобезопасные помещения без агрессивных паров и газов;
- температура окружающего воздуха от минус 20 до +55 °С;
- относительная влажность воздуха от 5 до 95 % (без конденсации влаги);
- атмосферное давление от 84 до 106,7 кПа;
- высота над уровнем моря не более 2000 м.

По устойчивости к климатическим воздействиям при эксплуатации прибор соответствует группе исполнения В4 по ГОСТ Р 52931–2008 и категории УХЛ4 по ГОСТ 15150–69.

По устойчивости к механическим воздействиям при эксплуатации прибор соответствует группе исполнения N1 по ГОСТ Р 52931–2008.

По устойчивости к воздействию атмосферного давления прибор относится к группе Р1 по ГОСТ Р 52931–2008.

Помехоустойчивость и помехозащита

По устойчивости к воздействию помех и уровню излучения радиопомех (помехозащита) прибор соответствует нормам, установленным для оборудования класса А в соответствии с ГОСТ Р 51841–2001 (МЭК 61131-2–92) и ГОСТ Р 51522–99 (МЭК 61326-1–97).

Прибор устойчив к колебаниям и провалам напряжения питания:

- для переменного тока в соответствии с требованиями ГОСТ Р 51317.4.11–99;
- для постоянного тока в соответствии с ГОСТ Р 51841–2001 (МЭК 61131-2–92) – длительность прерывания до 10 мс включительно, длительность интервала от 1 сек и более.

3 Устройство и работа прибора

3.1 Конструкция прибора

3.1.1 Прибор выпускается в пластмассовом корпусе, предназначенном для крепления на DIN-рейку шириной 35 мм или на стену (см. Приложение А).

3.1.2 По верхней и нижней сторонам прибора расположены ряды клемм «под винт», предназначенных для подведения проводов питания, подключения исполнительных механизмов и дискретных датчиков. Схемы подключения к клеммам прибора приведены в Приложении Б.

3.1.3 Разъемная конструкция клемм прибора позволяет осуществлять оперативную замену прибора без демонтажа подключенных к нему внешних линий связи (см. рисунок в Приложении В).

3.1.4 На лицевой панели прибора расположены светодиоды:

- **«Выходы»**, показывающие постоянным свечением включение ВЭ;
- **«Входы»**, показывающие постоянным свечением включение дискретного входа;
- **«Питание»**, светящийся при включении питания;
- **«Связь»**, индицирующий процесс обмена со средой программирования «OWEN EasyLogic», «OWEN Logic»;
- **«Авария»**, светящийся при аварийных ситуациях (см. таблицу 3.1) и в процессе записи пользовательской программы в прибор.

3.1.5 На лицевой панели прибора расположен разъем «ПРОГ.» (тип RJ12), предназначенный для:

- программирования прибора с ПК. Подключение прибора к ПК осуществляется с использованием преобразователя (см. рисунок Б.9, Приложение Б), не входящего в комплект поставки прибора и приобретаемого пользователем отдельно.

- подключения интерфейсного модуля ПР-МИ485. Описание подключения и другую информацию можно найти в руководстве по эксплуатации на прибор ПР-МИ485.

3.1.6 Цифровые входы прибора разделены на группы по четыре входа, гальванически изолированные от других цепей. Каждая группа входов имеет свою общую клемму питания. Подключать дискретные датчики к входам можно только относительно клеммы питания входов для данной группы (см. рисунки Б.5 – Б.6, Приложение Б).

3.2 Режимы работы прибора

3.2.1 Прибор ПР110 является устройством со свободно-программируемой логикой, работа которого определяется программой, которая разрабатывается на ПК в соответствующей среде программирования пользователем прибора. Пользовательская программа записывается в энергонезависимую Flash-память прибора. По окончании процедуры записи прибор автоматически перезагрузится, и программа пользователя запустится на выполнение. Также программа пользователя начинает выполняться после подачи напряжения питания.

Время установления рабочего режима после записи в прибор пользовательской программы или после подачи напряжения питания не более 0,5 сек.

3.2.2 По включению напряжения питания, перед началом выполнения пользовательской программы, прибор выполняет настройку аппаратных ресурсов и самотестирование. Самотестирование включает в себя проверку целостности встроенного программного обеспечения прибора и корректности пользовательской программы.

Если самотестирование прошло успешно, прибор переходит к основной работе (Рабочий режим). В противном случае, прибор переходит в аварийный режим (см. рисунок 3.1).

Рабочий режим

Рабочий режим работы прибора состоит из постоянного повторения следующей последовательности, также называемой рабочим циклом:

- Начало цикла.
- Чтение состояния входов.
- Выполнение кода пользовательской программы.
- Запись состояния выходов.
- Переход в начало цикла.

В начале цикла прибор производит физическое чтение входов. Считанные значения копируются в область памяти входов. Далее выполняется код пользовательской программы, которая работает с копией значений входов. После выполнения пользовательской программы физические выходы прибора приводятся в соответствие с расчетными значениями.



Рисунок 3.1 – Алгоритм запуска прибора

Аварийный режим

В таблице 3.1 представлены примеры аварийных ситуаций и необходимые соответствующие реакции пользователя.

Таблица 3.1 – Ошибки в работе прибора

Индикация светодиода «Авария»	Причина	Рекомендации по устранению
Прерывисто светится	Внутреннее программное обеспечение повреждено	Самостоятельно обновить встроенное программное обеспечение прибора (см. п. 5.2), либо обратиться в сервисный центр.
Непрерывно светится	В прибор записана некорректная программа пользователя	Обновить пользовательскую программу, используя среду программирования «OWEN EasyLogic» или «OWEN Logic».

3.3 Сетевой интерфейс

Прибор ПР110 в комплексе с интерфейсным модулем ПР-МИ485 предоставляют пользователю сетевые возможности работы по интерфейсу RS-485, такие как:

- чтение состояния входов/выходов;
- чтение/запись сетевых переменных;
- чтение/запись часов реального времени.

Для работы прибора в сети RS-485 необходимо установить его сетевые настройки. Подробно настройка сетевого интерфейса прибора описана в документе «Среда программирования OWEN Logic. Руководство пользователя».

Для организации обмена данными в сети через интерфейс RS-485 необходим Мастер сети. Основная функция Мастера сети – инициировать обмен данными между Отправителем и

Получателем данных. В качестве Мастера сети можно использовать ПК с подключенным адаптером ОВЕН АС3-М или приборы ОВЕН с интерфейсом RS-485, например панель оператора ОВЕН ИП320, программируемые контроллеры и т.д.

Внимание! Прибор ПР110 не может выполнять функции Мастера сети.

Прибор может работать по протоколу Modbus по одному из двух режимов обмена данными: Modbus-RTU (Slave) или Modbus-ASCII (Slave). Прибор автоматически распознает режим обмена.

Параметры прибора доступные по протоколу Modbus приведены в таблице 3.2.

Таблица 3.2 – Параметры доступные по протоколу Modbus

Параметр	Адреса регистров/битов Modbus	Функции Modbus	Тип
Дискретные входы	0x1000 – 0x100B	0x01, 0x02	bit
	0x0100	0x03, 0x04	int16
Дискретные выходы	0x0000 – 0x0007	0x01, 0x02	bit
	0x0000	0x03, 0x04	int16
Сетевые входы	0x2000 – 0x21FF	0x01, 0x02, 0x05, 0x0F	bit
	0x0200 – 0x021F	0x03, 0x04, 0x06, 0x10	int16
Сетевые выходы	0x3000 – 0x31FF	0x01, 0x02	bit
	0x0300 – 0x031F	0x03, 0x04	int16

Окончание таблицы 3.2

Параметр	Адреса регистров/битов Modbus	Функции Modbus	Тип
Часы реального времени			
Секунды	0x0400	0x03, 0x04, 0x06, 0x10	int16
Минуты	0x0401	0x03, 0x04, 0x06, 0x10	int16
Часы	0x0402	0x03, 0x04, 0x06, 0x10	int16
Число	0x0403	0x03, 0x04, 0x06, 0x10	int16
Месяц	0x0404	0x03, 0x04, 0x06, 0x10	int16
Год	0x0405	0x03, 0x04, 0x06, 0x10	int16
День недели	0x0406	0x03, 0x04	int16
Неделя в месяце	0x0407	0x03, 0x04	int16
Неделя в году	0x0408	0x03, 0x04	int16

Пример. Необходимо считать по протоколу Modbus состояние дискретного входа №4. Данную задачу можно решить двумя основными способами:

- 1) считать значение, используя 0x01 (0x02) функцию Modbus, по адресу 0x1003;

- 2) считать битовую маску значений дискретных входов, используя 0x03 (0x04) функцию Modbus, по адресу 0x0100. И далее определить состояние третьего младшего бита в считанном значении.

Единичное значение бита соответствует состоянию «Включено» для дискретного входа.

Аналогично вышеприведенному примеру осуществляется работа с другими параметрами: дискретными выходами, сетевыми переменными.

Сетевые входы/выходы – это специальный тип переменных в приборе. Назначение каждой сетевой переменной определяется самим пользователем на этапе разработки программы. Например, сетевая переменная может служить для задания по сети уставки функционального блока «Таймер с задержкой включения», «Счетчика» и др., или сетевая переменная может быть применена для считывания текущего состояния выхода функционального блока «Универсальный счетчик».

Переменные, значение которых передается по сети в программу пользователя, называются **сетевые входы**. Переменные, которые могут быть считаны по сети, – **сетевые выходы**.

Подробно работа с сетевыми переменными описана в документе «Среда программирования OWEN Logic. Руководство пользователя».

4 Программирование работы прибора

4.1 Общие сведения

Программирование предназначено для создания нужного алгоритма работы и установки значений параметров прибора, необходимых в процессе эксплуатации. Пользователь может изменять значения параметров в соответствии с условиями и целями эксплуатации прибора. Значения программируемых параметров записываются в энергонезависимую память прибора и сохраняются при отключении питания.

Подробная информация о программировании прибора представлена в документах «Программа OWEN EasyLogic. Руководство пользователя» и «среда программирования OWEN Logic. Руководство пользователя», размещенных на компакт-диске, входящем в комплект преобразователя OWEN ПР-КПхх.

4.2 Обновление встроенного программного обеспечения

4.2.1 В приборе предусмотрена возможность изменения версии встроенного программного обеспечения через интерфейс программирования. Для того чтобы пользователь смог самостоятельно изменить версию встроенного программного обеспечения прибора, необходимо иметь следующее:

- IBM-совместимый компьютер с установленной ОС Windows XP/Vista/7;
 - преобразователь OWEN ПР-КПхх с набором кабелей КСх (для подключения ПР110 к ПК);
 - исполняемый файл с новой версией прошивки.
- 4.2.2 Изменение прошивки прибора осуществляется следующим образом:
- подключается прибор к ПК согласно схеме, приведенной в Приложении Б, рисунок Б.9;
 - на ПК запустить исполняемый файл с новой версией прошивки и следовать инструкциям, появляющимся на экране.

5 Меры безопасности

5.1 По способу защиты от поражения электрическим током прибор соответствует классу II по ГОСТ 12.2.007.0–75.

5.2 При эксплуатации и техническом обслуживании необходимо соблюдать общие требования ГОСТ 12.3.019–80, «Правил эксплуатации электроустановок потребителей» и «Правил охраны труда при эксплуатации электроустановок потребителей».

5.3 При эксплуатации прибора открытые контакты клеммника находятся под напряжением, опасным для жизни человека. Установку прибора следует производить в специализированных шкафах, доступ внутрь которых разрешен только квалифицированным специалистам.

5.4 Любые подключения к прибору и работы по его техническому обслуживанию производить только при отключенном питании прибора и подключенных к нему устройств.

5.5 Не допускается попадание влаги на контакты выходных разъемов и внутренние элементы прибора.

Внимание! ЗАПРЕЩАЕТСЯ использование прибора при наличии в атмосфере кислот, щелочей, масел и иных агрессивных веществ.

6 Монтаж и подготовка прибора к работе

6.1 Установка прибора

При размещении прибора необходимо учитывать меры безопасности, представленные в разделе 5.

Монтаж прибора производится в шкафу, конструкция которого должна обеспечивать защиту от попадания в него влаги, грязи и посторонних предметов. Подготовка посадочного места в шкафу электрооборудования для установки прибора выполняется в соответствии с размерами, приведенными в Приложении А.

Прибор укрепляется на DIN-рейке (с помощью защелки) или на внутренней стенке щита двумя винтами М3×15 (в комплект поставки не входят).

6.2 Монтаж электрических цепей

6.2.1 Общие требования

Питание прибора, в зависимости от исполнения, следует осуществлять от локального источника питания (подходящей мощности) постоянного тока напряжением 24 В с допустимым отклонением не хуже чем от минус 15 до плюс 20 % или переменного тока частотой 50 или 60 Гц напряжением 110–240 В, с допустимым отклонением не хуже чем от минус 15 до плюс 10 %.

Блок питания устанавливается совместно с прибором в шкафу электрооборудования. Длина кабеля питания не должна превышать 2 м.

Устанавливать в цепях питания прибора дополнительные защитные элементы (от перенапряжений и импульсных помех) не требуется.

Для обеспечения надежности электрических соединений рекомендуется использовать кабели с медными многопроволочными жилами, сечением не более $0,75 \text{ мм}^2$, концы которых перед подключением следует зачистить и облудить. Зачистку жил кабелей необходимо выполнять с таким расчетом, чтобы срез изоляции плотно прилегал к клеммной колодке, т. е. чтобы оголенные участки провода не выступали за ее пределы.

Для записи в прибор пользовательской программы подключение его осуществляется через интерфейс «ПРОГ.» (тип RJ12) к COM/USB-порту ПК. При этом используется специализированный преобразователь.

Внимание – Перед подключением разъема программирования прибор должен быть обесточен!

6.2.2 Подключение прибора

Подключение прибора производится следующим образом:

- 1) готовятся кабели для соединения с ИМ, датчиками и источником питания;
- 2) монтаж цепей производится в соответствии с конкретной электрической схемой, разработанной с учетом выполнения записанной в прибор программы, с соблюдением следующей последовательности операций:
 - прибор подключается к источнику питания;
 - подключаются линии связи «прибор – исполнительные механизмы»;
 - подключаются дискретные датчики к входам прибора;
- 3) подается питание на прибор.

6.3 «Быстрая» замена прибора

Конструкция клемм ПР110 позволяет осуществить оперативную замену прибора без демонтажа подключенных к нему внешних линий связи. Последовательность замены прибора следующая:

- обесточиваются все линии связи подходящие к ПР110, в том числе линии питания;
- вывинчиваются крепежные винты по краям обеих клемм прибора (у каждой клеммы по 2 винта);
- съемная часть каждой из клемм отделяется от прибора вместе с подключенными внешними линиями связи при помощи отвертки или другого подходящего инструмента (удаление клемм изображено на рисунке В.1 в Приложении В);
- прибор снимается с DIN-рейки (или отвинчивается от внутренней стенки шкафа), а на его место устанавливается другой с предварительно удаленными разъемными частями клемм;
- к установленному прибору подсоединяются разъемные части клемм с подключенными внешними линиями связи;
- завинчиваются крепежные винты по краям обеих клемм.

7 Техническое обслуживание

Обслуживание прибора при эксплуатации заключается в его техническом осмотре. При выполнении работ пользователь должен соблюдать меры безопасности (Раздел 5 «Меры безопасности»).

Технический осмотр прибора проводится обслуживающим персоналом не реже одного раза в 6 месяцев и включает в себя выполнение следующих операций:

- очистку корпуса прибора, а также его клеммных колодок от пыли, грязи и посторонних предметов;
- проверку качества крепления прибора на DIN-рейке или на стене;
- проверку качества подключения внешних связей.

Обнаруженные при осмотре недостатки следует немедленно устранить.

8 Маркировка и упаковка

Маркировка прибора должна соответствовать ГОСТ 26828–86.

Упаковка прибора производится по ГОСТ 23170–78 в потребительскую тару, выполненную из гофрированного картона.

9 Комплектность

9.1 Комплект поставки контроллера приведен в таблице 9.1.

Таблица 9.1

Наименование	Количество
1. Прибор ПР110 *	1 шт.
2. Руководство по эксплуатации	1 экз.
3. Паспорт	1 экз.
4. Гарантийный талон	1 экз.

* Исполнение в соответствии с заказом

9.2 Изготовитель оставляет за собой право внесения дополнений в комплектность прибора. Полная комплектность указывается в паспорте на контроллер.

10 Транспортирование и хранение

10.1 Контроллеры транспортируются в закрытом транспорте любого вида. Крепление тары в транспортных средствах должно производиться согласно правилам, действующим на соответствующих видах транспорта.

10.2 Условия транспортирования должны соответствовать условиям 5 по ГОСТ 15150–69 при температуре окружающего воздуха от минус 25 до +55 °С с соблюдением мер защиты от ударов и вибраций.

10.3 Перевозка осуществляется в транспортной таре поштучно или в контейнерах.

10.4 Условия хранения в таре на складе изготовителя и потребителя должны соответствовать условиям 1 по ГОСТ 15150–69. В воздухе не должны присутствовать агрессивные примеси. Контроллеры следует хранить на стеллажах.

11 Гарантийные обязательства

11.1 Изготовитель гарантирует соответствие контроллера требованиям ТУ при соблюдении условий эксплуатации, транспортирования, хранения и монтажа.

11.2 Гарантийный срок эксплуатации – 12 месяцев со дня продажи.

11.3 В случае выхода контроллера из строя в течение гарантийного срока при соблюдении пользователем условий эксплуатации, транспортирования, хранения и монтажа предприятие изготовитель обязуется осуществить его бесплатный ремонт или замену.

11.4 Порядок передачи контроллера в ремонт содержится в паспорте и в гарантийном талоне.

Приложение А. Габаритный чертеж корпуса

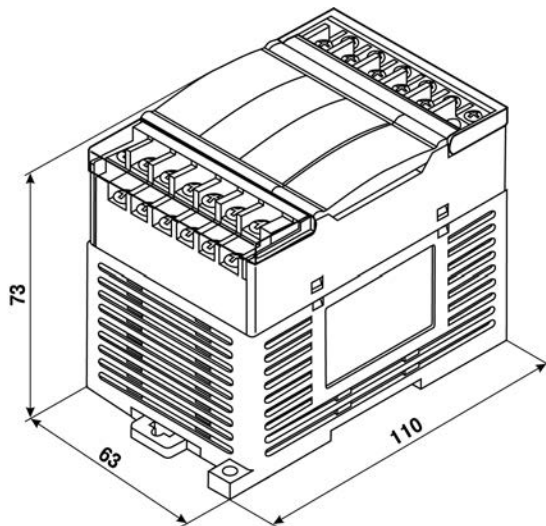


Рисунок А.1 – Габаритный чертеж ПР110-х.8х.4х

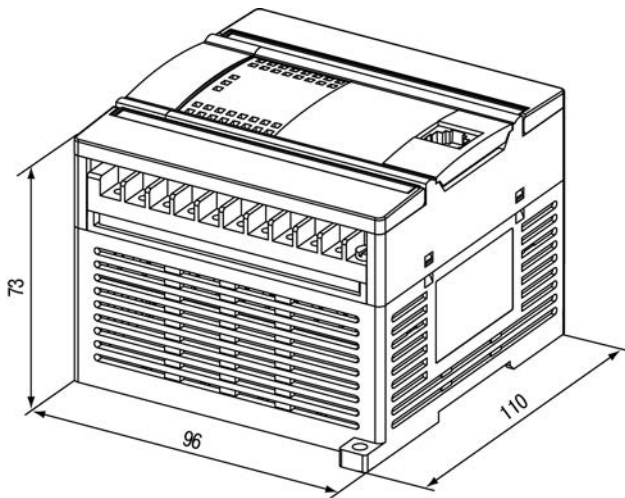


Рисунок А.2 – Габаритный чертеж ПР110-х.12х.8х

Приложение Б. Подключение прибора

Общий вид прибора с указанными номерами клемм, разъема программирования и светодиодов представлен на рисунках Б.1 - Б.3, назначение клемм приведено в таблице Б.1 и Б.2.

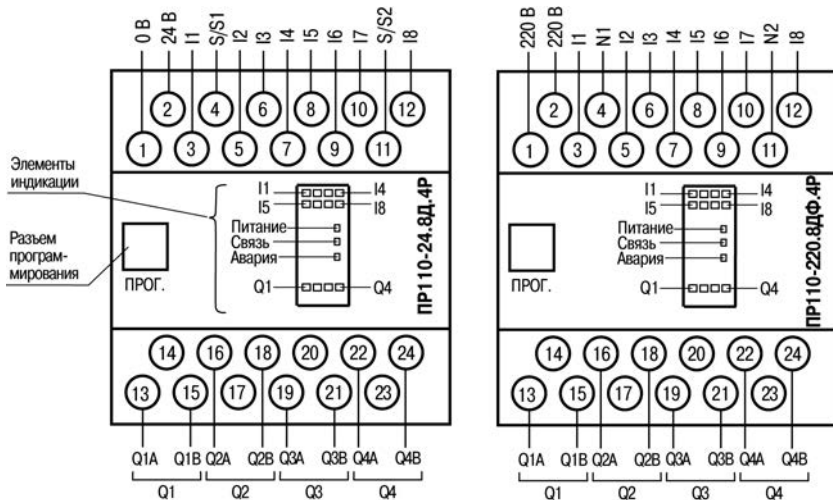


Рисунок Б.1 – Расположение контактов и элементов индикации в приборах PR110-х.8х.4х

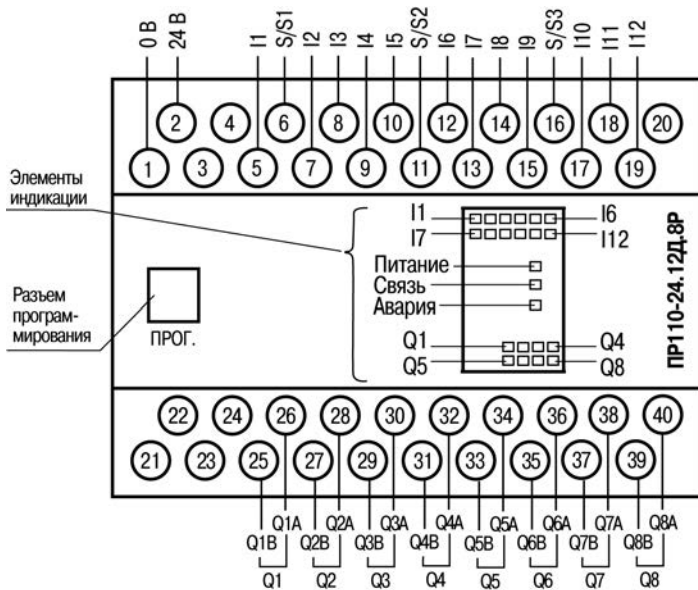


Рисунок Б.2 – Расположение контактов и элементов индикации в приборе PR110-24.12Д.8P

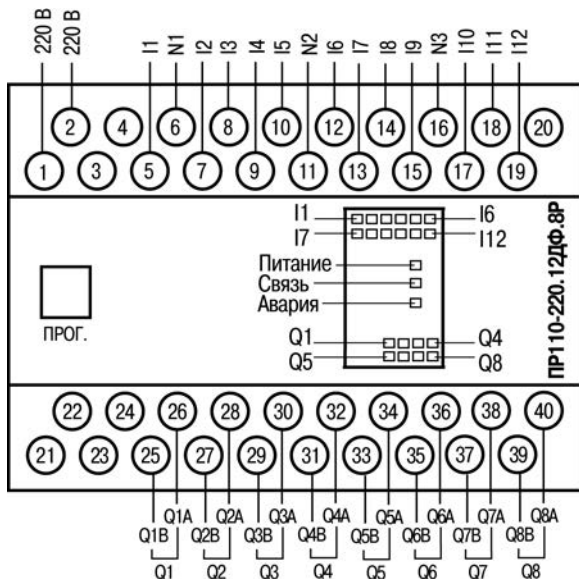


Рисунок Б.3 – Расположение контактов и элементов индикации в приборах
 ПР110-220.12ДФ.8Р

Таблица Б.1 – Назначение контактов клеммной колодки прибора ПР110-х.8х.4х

Номер контакта	Назначение контактов в приборах	
	ПР110-24.8Д.4Р	ПР110-220.8ДФ.4Р
1	Напряжение питания 0 В	Напряжение питания 220 В
2	Напряжение питания +24 В	Напряжение питания 220 В
3	Цифровой вход 1 (I1)	Цифровой вход 1 (I1)
4	Общий «минус» для входов 1–4 (S/S1)	Общий для входов 1–4 (N1)
5	Цифровой вход 2 (I2)	Цифровой вход 2 (I2)
6	Цифровой вход 3 (I3)	Цифровой вход 3 (I3)
7	Цифровой вход 4 (I4)	Цифровой вход 4 (I4)
8	Цифровой вход 5 (I5)	Цифровой вход 5 (I5)
9	Цифровой вход 6 (I6)	Цифровой вход 6 (I6)
10	Цифровой вход 7 (I7)	Цифровой вход 7 (I7)
11	Общий «минус» для входов 5–8 (S/S2)	Общий для входов 5–8 (N2)
12	Цифровой вход 8 (I8)	Цифровой вход 8 (I8)
13	Выход Q1 (Q1A)	Выход Q1 (Q1A)
14	Не используется	Не используется
15	Выход Q1 (Q1B)	Выход Q1 (Q1B)
16	Выход Q2 (Q2A)	Выход Q2 (Q2A)
17	Не используется	Не используется
18	Выход Q2 (Q2B)	Выход Q2 (Q2B)
19	Выход Q3 (Q3A)	Выход Q3 (Q3A)
20	Не используется	Не используется
21	Выход Q3 (Q3B)	Выход Q3 (Q3B)
22	Выход Q4 (Q4A)	Выход Q4 (Q4A)
23	Не используется	Не используется
24	Выход Q4 (Q4B)	Выход Q4 (Q4B)

Таблица Б.2 – Назначение контактов клеммной колодки прибора ПР110-х.12х.8х

Номер контакта	Назначение контактов в приборах	
	ПР110-24.12Д.8Р	ПР110-220.12ДФ.8Р
1	Напряжение питания 0 В	Напряжение питания 220 В
2	Напряжение питания +24 В	Напряжение питания 220 В
3	Не используется	Не используется
4	Не используется	Не используется
5	Цифровой вход 1 (I1)	Цифровой вход 1 (I1)
6	Общий «минус» для входов 1–4 (S/S1)	Общий для входов 1–4 (N1)
7	Цифровой вход 2 (I2)	Цифровой вход 2 (I2)
8	Цифровой вход 3 (I3)	Цифровой вход 3 (I3)
9	Цифровой вход 4 (I4)	Цифровой вход 4 (I4)
10	Цифровой вход 5 (I5)	Цифровой вход 5 (I5)
11	Общий «минус» для входов 5–8 (S/S2)	Общий для входов 5–8 (N2)
12	Цифровой вход 6 (I6)	Цифровой вход 6 (I6)
13	Цифровой вход 7 (I7)	Цифровой вход 7 (I7)
14	Цифровой вход 8 (I8)	Цифровой вход 8 (I8)
15	Цифровой вход 9 (I9)	Цифровой вход 9 (I9)
16	Общий «минус» для входов 9–12 (S/S3)	Общий для входов 5–8 (N3)
17	Цифровой вход 10 (I10)	Цифровой вход 10 (I10)
18	Цифровой вход 11 (I11)	Цифровой вход 11 (I11)
19	Цифровой вход 12 (I12)	Цифровой вход 12 (I12)
20	Не используется	Не используется
21	Не используется	Не используется
22	Не используется	Не используется
23	Не используется	Не используется
24	Не используется	Не используется

Окончание таблицы Б.2

Номер контакта	Назначение контактов в приборах	
	ПР110-24.12Д.8Р	ПР110-220.12ДФ.8Р
25	Выход Q1 (Q1B)	Выход Q1 (Q1B)
26	Выход Q1 (Q1A)	Выход Q1 (Q1A)
27	Выход Q2 (Q2B)	Выход Q2 (Q2B)
28	Выход Q2 (Q2A)	Выход Q2 (Q2A)
29	Выход Q3 (Q3B)	Выход Q3 (Q3B)
30	Выход Q3 (Q3A)	Выход Q3 (Q3A)
31	Выход Q4 (Q4B)	Выход Q4 (Q4B)
32	Выход Q4 (Q4A)	Выход Q4 (Q4A)
33	Выход Q5 (Q1B)	Выход Q5 (Q1B)
34	Выход Q5 (Q1A)	Выход Q5 (Q1A)
35	Выход Q6 (Q2B)	Выход Q6 (Q2B)
36	Выход Q6 (Q2A)	Выход Q6 (Q2A)
37	Выход Q7 (Q3B)	Выход Q7 (Q3B)
38	Выход Q7 (Q3A)	Выход Q7 (Q3A)
39	Выход Q8 (Q4B)	Выход Q8 (Q4B)
40	Выход Q8 (Q4A)	Выход Q8 (Q4A)

Схемы подключения ПР110 приведены на рисунках Б.4–Б.9.

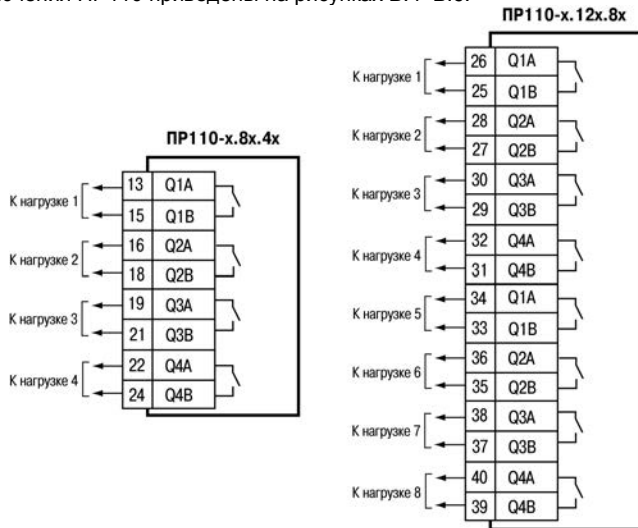


Рисунок Б.4 – Подключение нагрузок к выходным контактам реле

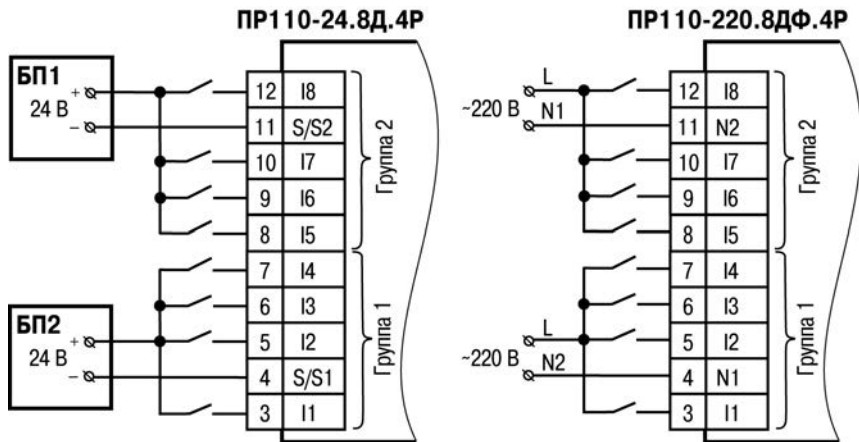


Рисунок Б.5 – Подключение к ПР110-х.8х.4х дискретных датчиков с выходом типа «сухой контакт»

Внимание! На переменном токе все входы внутри группы должны работать от одной фазы. Разные фазы напряжения допустимо подключать только между группами входов.

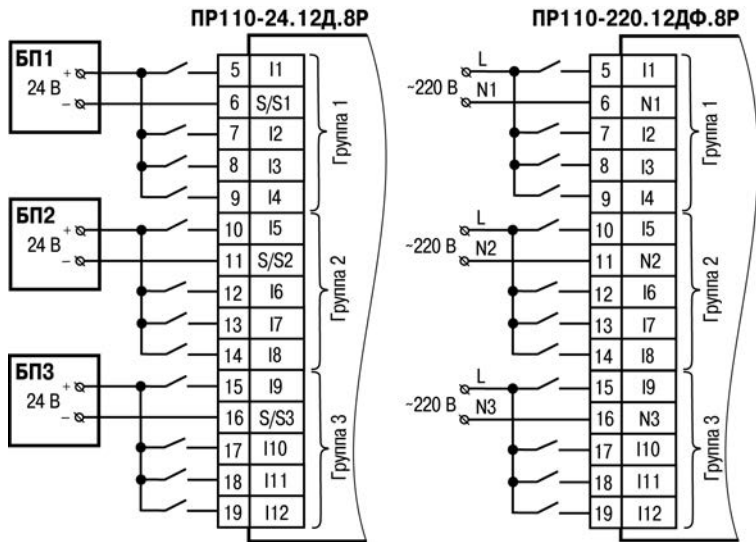


Рисунок Б.6 – Подключение к ПР110-х.12х.8х дискретных датчиков с выходом типа «сухой контакт»

Внимание! На переменном токе все входы внутри группы должны работать от одной фазы. Разные фазы напряжения допустимо подключать только между группами входов.

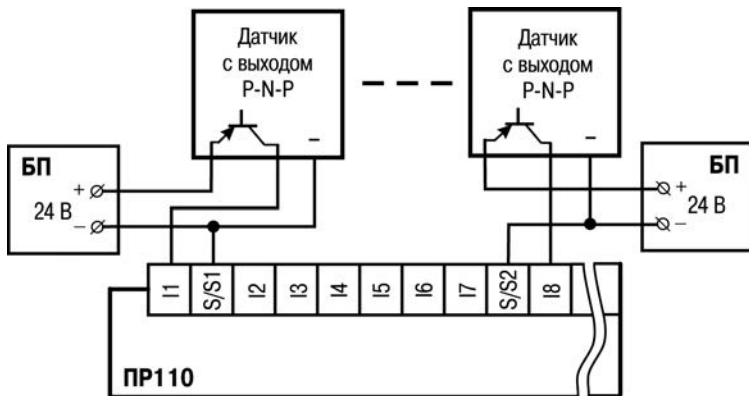


Рисунок Б.7 – Схема подключения к ПР110 трехпроводных дискретных датчиков, имеющих выходной транзистор *p-n-p*-типа с открытым коллектором

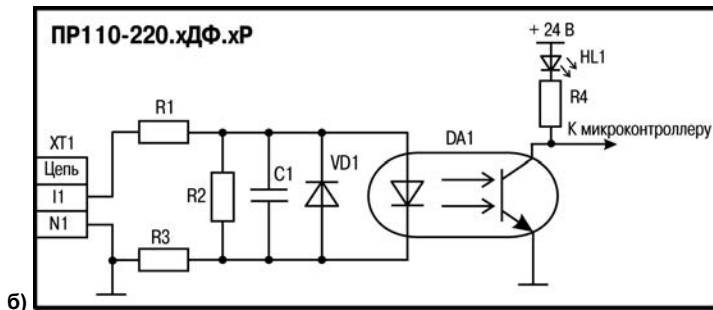
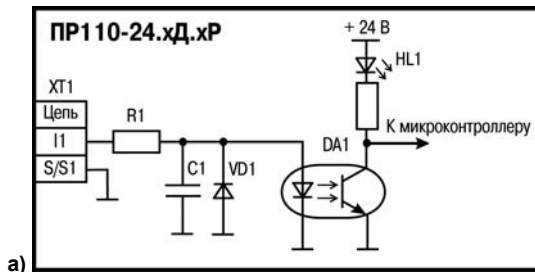


Рисунок Б.8 – Электрическая схема входов для разных исполнений прибора (схемы других входов идентичны приведенным)

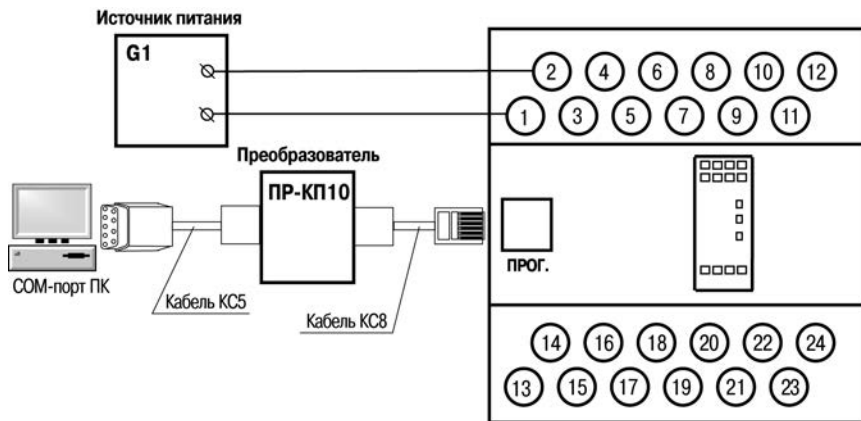


Рисунок Б.9 – Схема подключения ПР110-х.8х.4х к ПК (через преобразователь ПР-КП10), G1 – источник питания с номинальным напряжением, зависящим от исполнения прибора

Приложение В. Отделение клемм от прибора

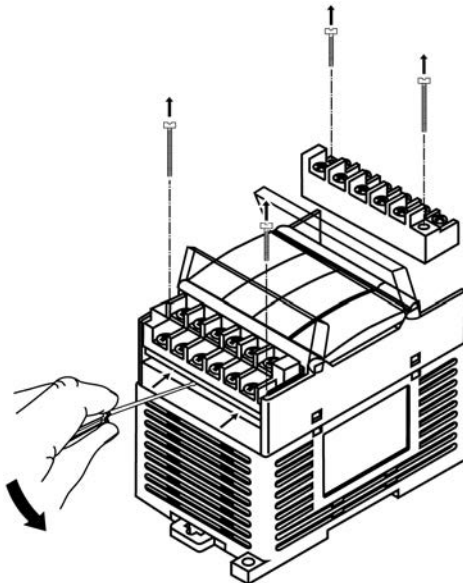


Рисунок В.1 – Отделение съемных частей клемм на корпусе

(8182)63-90-72
+7(7172)727-132
(4722)40-23-64
(4832)59-03-52
(423)249-28-31
(844)278-03-48
(8172)26-41-59
(473)204-51-73
(343)384-55-89
(4932)77-34-06
(3412)26-03-58
(843)206-01-48

(4012)72-03-81
(4842)92-23-67
(3842)65-04-62
(8332)68-02-04
(861)203-40-90
(391)204-63-61
(4712)77-13-04
(4742)52-20-81
(3519)55-03-13
(495)268-04-70
(8152)59-64-93
(8552)20-53-41

(831)429-08-12
(3843)20-46-81
(383)227-86-73
(4862)44-53-42
(3532)37-68-04
(8412)22-31-16
(342)205-81-47
- - (863)308-18-15
(4912)46-61-64
(846)206-03-16
- (812)309-46-40
(845)249-38-78

(4812)29-41-54
(862)225-72-31
(8652)20-65-13
(4822)63-31-35
(3822)98-41-53
(4872)74-02-29
(3452)66-21-18
(8422)24-23-59
(347)229-48-12
(351)202-03-61
(8202)49-02-64
(4852)69-52-93

: www.owen.nt-rt.ru ||

:onw@nt-rt.ru