

Датчик уровня поплавок-И

(8182)63-90-72
+7(7172)727-132
(4722)40-23-64
(4832)59-03-52
(423)249-28-31
(844)278-03-48
(8172)26-41-59
(473)204-51-73
(343)384-55-89
(4932)77-34-06
(3412)26-03-58
(843)206-01-48

(4012)72-03-81
(4842)92-23-67
(3842)65-04-62
(8332)68-02-04
(861)203-40-90
(391)204-63-61
(4712)77-13-04
(4742)52-20-81
(3519)55-03-13
(495)268-04-70
(8152)59-64-93
(8552)20-53-41

: www.owen.nt-rt.ru ||

(831)429-08-12
(3843)20-46-81
(383)227-86-73
(4862)44-53-42
(3532)37-68-04
(8412)22-31-16
(342)205-81-47
(863)308-18-15
(4912)46-61-64
(846)206-03-16
(812)309-46-40
(845)249-38-78

: ow@nt-rt.ru

(4812)29-41-54
(862)225-72-31
(8652)20-65-13
(4822)63-31-35
(3822)98-41-53
(4872)74-02-29
(3452)66-21-18
(8422)24-23-59
(347)229-48-12
(351)202-03-61
(8202)49-02-64
(4852)69-52-93

Датчик уровня поплавковый ПДУ-И

Руководство по эксплуатации КУВФ.407511.003РЭ

ВВЕДЕНИЕ

Настоящее руководство по эксплуатации распространяется на датчики уровня поплавковые с аналоговым выходом ПДУ-И, именуемые в дальнейшем «датчики», предназначенные для непрерывного измерения уровня жидкости и преобразования его в унифицированный сигнал постоянного тока стандарта 4 – 20 мА.

Руководство содержит сведения о технических характеристиках, устройстве, принципе работы датчиков и другие сведения, требуемые для правильной их эксплуатации.

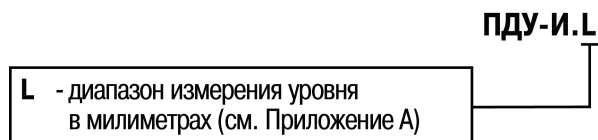
Датчики относятся к приборам, предназначенным для контроля и регулирования технологических процессов в соответствии с ГОСТ Р 52931.

1 НАЗНАЧЕНИЕ И ОБЛАСТЬ ПРИМЕНЕНИЯ ДАТЧИКОВ

Датчики могут быть использованы в составе систем контроля и регулирования уровня жидкости (воды, водных растворов и иных жидких сред, в том числе и агрессивных, за исключением коррозионноактивных по отношению к материалу датчиков) в различных резервуарах.

Датчики изготавливаются из коррозионностойкой стали 12Х18Н10Т и выпускаются в различных модификациях, отличающихся диапазоном измерения уровня (от 250 до 2000 мм).

Исполнениям датчиков соответствует следующее условное обозначение:



2 ТЕХНИЧЕСКИЕ ХАРАКТЕРИСТИКИ И УСЛОВИЯ ЭКСПЛУАТАЦИИ

2.1 Технические характеристики

Технические характеристики прибора представлены в таблице 2.1.

Таблица 2.1 – Технические характеристики прибора

Наименование параметра	Значение
Электрические параметры	
Схема подключения	двухпроводная
Род питающего тока	постоянный
Напряжение питания, В	10...36
Выходной сигнал, мА	4...20
Потребляемая мощность, Вт, не более	1
Сопротивление нагрузки, Ом, не более	определяется по формуле: $(U - 8) \cdot 50$, где U – напряжение питания, В
Метрологические характеристики	
Диапазон измерений уровня, мм	от 0 до 250...2000 (в зависимости от исполнения)
Дискретность измерения уровня (разрешающая способность), мм	10
Погрешность измерения уровня, мм	$\pm(10 + 0,01 \cdot L)$, где L – диапазон измерений уровня
Дополнительная погрешность измерения от температуры, % на 10 °С, не более	0,2
Конструктивные параметры	
Расположение оси крепежного отверстия датчика в резервуаре	вертикально
Типоразмер присоединительной резьбы	G2
Размер «под ключ», мм	36
Диаметр наружной оболочки соединительного кабеля, мм	4...8
Сечение соединительных проводов, мм ²	0,2...2
Материал рабочей части датчика	сталь 12Х18Н10Т
Степень защиты по ГОСТ 14254	IP65

2.2 Условия эксплуатации

- Температура окружающей среды от минус 40 до +85 °С;
- Температура рабочей среды от минус 60 до +125 °С;
- Давление рабочей среды не более 4 МПа;
- Плотность рабочей среды не менее 0,65 г/см³;
- Рабочая среда должна быть неагрессивна по отношению к контактирующим с ней материалам датчика.

3 КОНСТРУКЦИЯ И ПРИНЦИП ДЕЙСТВИЯ

Датчик состоит из полого загерметизированного с обеих сторон металлического стержня, внутри которого расположен измерительный узел – печатная плата с установленными на ней последовательно соединенными резисторами и коммутируемыми их магнитоуправляемыми контактами (герконами).

По стержню свободно перемещается в пределах диапазона измерения уровня магнитный поплавок. Стержень с поплавком погружается в резервуар с жидкостью. При изменении уровня жидкости поплавок перемещается по стержню, замыкая те или иные герконы.

Измерительный сигнал в виде электрического сопротивления, пропорционального высоте подъема поплавка, поступает на нормирующий преобразователь, расположенный в соединительной коробке в верхней части датчика, и преобразуется в унифицированный сигнал постоянного тока 4 - 20 мА, пропорциональный уровню жидкости (высоте подъема поплавка).

4 ПОДГОТОВКА К РАБОТЕ И ПОРЯДОК РАБОТЫ

4.1 Установка, монтаж, подсоединение датчиков на месте эксплуатации и проверка их технического состояния при эксплуатации должны проводиться в соответствии с руководствами по эксплуатации датчиков и оборудования, в комплекте с которым они работают.

4.2 Монтаж датчика должен производиться при помощи штатной присоединительной резьбы. При монтаже датчик следует удерживать только за металлическую часть корпуса.

4.3 Монтаж, демонтаж, замена датчиков должны проводиться при полном отсутствии рабочей среды и избыточного давления в резервуарах и магистралях, при полностью обесточенном оборудовании.

4.4 Ось датчика, вдоль которой перемещается поплавков, должна располагаться вертикально.

4.5 Датчик включается в цепь токовой петли 4...20 мА последовательно с источником питания и приемником сигнала (нагрузкой) по двухпроводной схеме (см. рисунок Б.1).

4.6 Подключение датчиков осуществляется при помощи двухконтактного винтового клеммника, расположенного под крышкой соединительной коробки в верхней части датчика со стороны кабельного ввода. При подключении необходимо соблюдать полярность (указана на плате рядом с клеммником). При подключении следует использовать круглый кабель с наружным диаметром от 4 до 8 мм и сечением каждой токоведущей жилы от 0,2 до 2 мм². Для соблюдения герметичности после подключения следует обжать кабель в кабельном вводе.

5 МЕРЫ БЕЗОПАСНОСТИ

5.1 По способу защиты от поражения электрическим током датчики относятся к классу III по ГОСТ 12.2.007.0.

5.2 При эксплуатации необходимо соблюдать требования ГОСТ 12.3.019, «Правил эксплуатации электроустановок потребителей» и «Правил охраны труда при эксплуатации электроустановок потребителей».

5.3 Подключение и отключение датчиков должно проводиться только при отключенном электропитании.

5.4 Остальные меры безопасности – согласно правилам техники безопасности, распространяющимся на оборудование, совместно с которым (или в составе которого) используются датчики.

6 МАРКИРОВКА И УПАКОВКА

На корпус соединительной коробки датчика наносятся следующие надписи: наименование датчика, диапазон измерений уровня, диапазон изменения выходного тока, напряжения питания, степень защиты по ГОСТ 14254, заводской номер и дата выпуска, товарный знак.

7 КОМПЛЕКТНОСТЬ

Датчик ПДУ-И	–	1 шт.
Паспорт	–	1 экз.
Руководство по эксплуатации	–	1 экз.
Гарантийный талон	–	1 экз.

Примечание - Изготовитель оставляет за собой право внесения дополнений в комплектность изделия. Полная комплектность указывается в паспорте на прибор.

8 ПРАВИЛА ТРАНСПОРТИРОВАНИЯ И ХРАНЕНИЯ

8.1 Датчики могут транспортироваться любым видом крытого транспорта. Крепление тары в транспортных средствах должно проводиться согласно правилам, действующим на соответствующих видах транспорта.

8.2 Транспортирование следует осуществлять в условиях 5 по ГОСТ 15150 при температуре окружающего воздуха от минус 25 до +55 °С с соблюдением мер защиты от ударов и вибраций.

8.3 Транспортирование следует осуществлять в транспортной таре поштучно или в контейнерах.

8.4 Датчики должны храниться в условиях 1 по ГОСТ 15150. В воздухе не должны присутствовать кислотные, щелочные и иные агрессивные примеси. Датчики следует хранить на стеллажах.

9 ГАРАНТИЙНЫЕ ОБЯЗАТЕЛЬСТВА

9.1 Изготовитель гарантирует соответствие датчиков техническим условиям при соблюдении условий эксплуатации, транспортирования, хранения и монтажа.

9.2 Гарантийный срок эксплуатации – 24 месяца со дня продажи.

9.3 В случае выхода датчика из строя в течение гарантийного срока при соблюдении потребителем условий эксплуатации, транспортирования, хранения и монтажа предприятие-изготовитель обязуется обеспечить его бесплатный ремонт или замену.

ПРИЛОЖЕНИЕ А. ГАБАРИТНЫЕ И ПРИСОЕДИНИТЕЛЬНЫЕ РАЗМЕРЫ

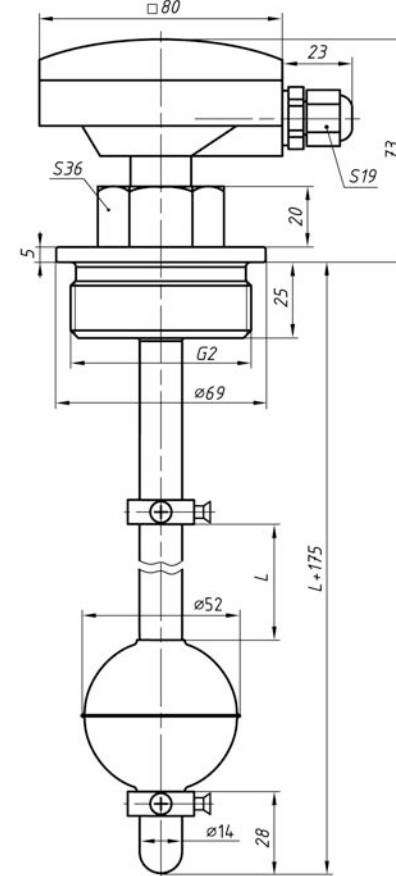


Рисунок А.1 - Габаритные размеры

ПРИЛОЖЕНИЕ Б. СХЕМА ПОДКЛЮЧЕНИЯ ДАТЧИКА

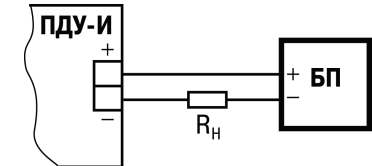


Рисунок Б.1 – Схема подключения датчика

(8182)63-90-72	(4012)72-03-81	(831)429-08-12	(4812)29-41-54
+7(7172)727-132	(4842)92-23-67	(3843)20-46-81	(862)225-72-31
(4722)40-23-64	(3842)65-04-62	(383)227-86-73	(8652)20-65-13
(4832)59-03-52	(8332)68-02-04	(4862)44-53-42	(4822)63-31-35
(423)249-28-31	(861)203-40-90	(3532)37-68-04	(3822)98-41-53
(844)278-03-48	(391)204-63-61	(8412)22-31-16	(4872)74-02-29
(8172)26-41-59	(4712)77-13-04	(342)205-81-47	(3452)66-21-18
(473)204-51-73	(4742)52-20-81	(863)308-18-15	(8422)24-23-59
(343)384-55-89	(3519)55-03-13	(4912)46-61-64	(347)229-48-12
(4932)77-34-06	(495)268-04-70	(846)206-03-16	(351)202-03-61
(3412)26-03-58	(8152)59-64-93	(812)309-46-40	(8202)49-02-64
(843)206-01-48	(8552)20-53-41	(845)249-38-78	(4852)69-52-93