

По вопросам продаж и поддержки обращайтесь:

Архангельск (8182)63-90-72
Астана +7(7172)727-132
Астрахань (8512)99-46-04
Барнаул (3852)73-04-60
Белгород (4722)40-23-64
Брянск (4832)59-03-52
Владивосток (423)249-28-31
Волгоград (844)278-03-48
Вологда (8172)26-41-59
Воронеж (473)204-51-73
Екатеринбург (343)384-55-89
Иваново (4932)77-34-06
Ижевск (3412)26-03-58
Казань (843)206-01-48

Калининград (4012)72-03-81
Калуга (4842)92-23-67
Кемерово (3842)65-04-62
Киров (8332)68-02-04
Краснодар (861)203-40-90
Красноярск (391)204-63-61
Курск (4712)77-13-04
Липецк (4742)52-20-81
Магнитогорск (3519)55-03-13
Москва (495)268-04-70
Мурманск (8152)59-64-93
Набережные Челны (8552)20-53-41
Нижний Новгород (831)429-08-12
Новокузнецк (3843)20-46-81

Новосибирск (383)227-86-73
Омск (3812)21-46-40
Орел (4862)44-53-42
Оренбург (3532)37-68-04
Пенза (8412)22-31-16
Пермь (342)205-81-47
Ростов-на-Дону (863)308-18-15
Рязань (4912)46-61-64
Самара (846)206-03-16
Санкт-Петербург (812)309-46-40
Саратов (845)249-38-78
Севастополь (8692)22-31-93
Симферополь (3652)67-13-56
Смоленск (4812)29-41-54

Сочи (862)225-72-31
Ставрополь (8652)20-65-13
Сургут (3462)77-98-35
Тверь (4822)63-31-35
Томск (3822)98-41-53
Тула (4872)74-02-29
Тюмень (3452)66-21-18
Ульяновск (8422)24-23-59
Уфа (347)229-48-12
Хабаровск (4212)92-98-04
Челябинск (351)202-03-61
Череповец (8202)49-02-64
Ярославль (4852)69-52-93

Эл. почта: onw@nt-rt.ru || Сайт: <http://owen.nt-rt.ru>

ПД200-ДД преобразователь дифференциального давления общепромышленные



Преобразователи дифференциального давления общепромышленные и во взрывозащищенном (EXD) исполнении

Датчики ОВЕН ПД200 модели 155 представляют собой преобразователи дифференциального давления в полевом корпусе с измерительной мембраной из нержавеющей стали и металлическим кабельным вводом.

Преобразователи данной модели предназначены для измерения перепада давления или уровня жидкости в сосудах под давлением или расхода среды на сужающих устройствах в системах автоматического регулирования и управления на основных и вторичных производствах в промышленности и ЖКХ: газораспределительных системах, узлах учета газа, объектах энергетики, «барабанах» котлов в котельных, парогенерирующих объектах, вентиляционных системах и т.п.

Основные характеристики преобразователя

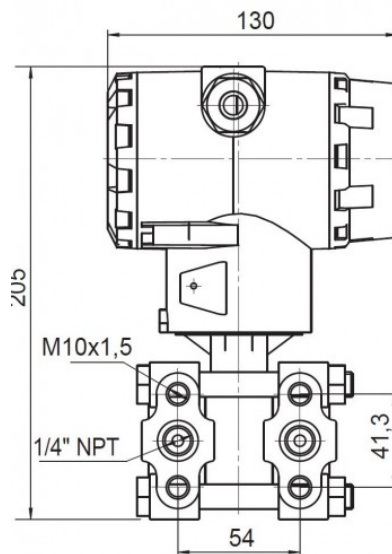
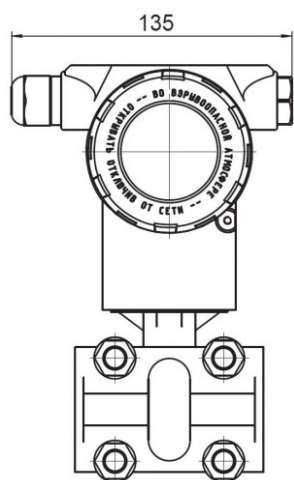
- измерение разности давления нейтральных к нержавеющей стали сред (воздух, пар, различные жидкости)
- преобразование перепада давления в унифицированный сигнал постоянного тока 4...20 мА и HART-протокол
- верхний предел измеряемого перепада давления (ВПИ) – ряд значений от $\pm 60,0$ Па до $\pm 2,0$ МПа
- максимальное статическое давление – 13 МПа
- класс точности – 0,1
- степень защиты корпуса датчика давления – IP65
- помехоустойчивость удовлетворяют требованиям к оборудованию класса А по ГОСТ Р 51522

ОВЕН ПД200-ДД X-155-0,1-2-Н-Х

Верхний предел измерения:
0,007; 0,04; 0,2; 0,7; 2,0 МПа

Исполнение по взрывозащите:
общепромышленное исполнение (не указывается)
EXD – взрывонепроницаемое

Наименование	Значение
Выходной сигнал постоянного тока	4...20 мА
Пределы основной погрешности измерения	±0,1 % ДИ
Напряжение питания	18...42 В
Сопротивление нагрузки	Не менее 250 Ом
Степень защиты корпуса	IP65
Среднее время наработки	500 000 ч
Средний срок службы	12 лет
Межповерочный интервал	2 года
Вес без упаковки / в упаковке	3,5 кг / 5,0 кг
Диапазон рабочих температур окружающего воздуха	-20 (-40*)...70 °С
Диапазон температур измеряемой среды	-40...100 °С
Перегрузочная способность	13 МПа
Предельное давление перегрузки	13 МПа



Конструктивное исполнение датчика ПД200-ДД модели 155

По вопросам продаж и поддержки обращайтесь:

Архангельск (8182)63-90-72
Астана +7(7172)727-132
Астрахань (8512)99-46-04
Барнаул (3852)73-04-60
Белгород (4722)40-23-64
Брянск (4832)59-03-52
Владивосток (423)249-28-31
Волгоград (844)278-03-48
Вологда (8172)26-41-59
Воронеж (473)204-51-73
Екатеринбург (343)384-55-89
Иваново (4932)77-34-06
Ижевск (3412)26-03-58
Казань (843)206-01-48

Калининград (4012)72-03-81
Калуга (4842)92-23-67
Кемерово (3842)65-04-62
Киров (8332)68-02-04
Краснодар (861)203-40-90
Красноярск (391)204-63-61
Курск (4712)77-13-04
Липецк (4742)52-20-81
Магнитогорск (3519)55-03-13
Москва (495)268-04-70
Мурманск (8152)59-64-93
Набережные Челны (8552)20-53-41
Нижний Новгород (831)429-08-12
Новокузнецк (3843)20-46-81

Новосибирск (383)227-86-73
Омск (3812)21-46-40
Орел (4862)44-53-42
Оренбург (3532)37-68-04
Пенза (8412)22-31-16
Пермь (342)205-81-47
Ростов-на-Дону (863)308-18-15
Рязань (4912)46-61-64
Самара (846)206-03-16
Санкт-Петербург (812)309-46-40
Саратов (845)249-38-78
Севастополь (8692)22-31-93
Симферополь (3652)67-13-56
Смоленск (4812)29-41-54

Сочи (862)225-72-31
Ставрополь (8652)20-65-13
Сургут (3462)77-98-35
Тверь (4822)63-31-35
Томск (3822)98-41-53
Тула (4872)74-02-29
Тюмень (3452)66-21-18
Ульяновск (8422)24-23-59
Уфа (347)229-48-12
Хабаровск (4212)92-98-04
Челябинск (351)202-03-61
Череповец (8202)49-02-64
Ярославль (4852)69-52-93