

МЭ110-220.3М

Модуль электроизмерительный

руководство
по эксплуатации



По вопросам продаж и поддержки обращайтесь:

Архангельск (8182)63-90-72
Астана +7(7172)727-132
Астрахань (8512)99-46-04
Барнаул (3852)73-04-60
Белгород (4722)40-23-64
Брянск (4832)59-03-52
Владивосток (423)249-28-31
Волгоград (844)278-03-48
Вологда (8172)26-41-59
Воронеж (473)204-51-73
Екатеринбург (343)384-55-89
Иваново (4932)77-34-06
Ижевск (3412)26-03-58
Казань (843)206-01-48

Калининград (4012)72-03-81
Калуга (4842)92-23-67
Кемерово (3842)65-04-62
Киров (8332)68-02-04
Краснодар (861)203-40-90
Красноярск (391)204-63-61
Курск (4712)77-13-04
Липецк (4742)52-20-81
Магнитогорск (3519)55-03-13
Москва (495)268-04-70
Мурманск (8152)59-64-93
Набережные Челны (8552)20-53-41
Нижний Новгород (831)429-08-12
Новокузнецк (3843)20-46-81

Новосибирск (383)227-86-73
Омск (3812)21-46-40
Орел (4862)44-53-42
Оренбург (3532)37-68-04
Пенза (8412)22-31-16
Пермь (342)205-81-47
Ростов-на-Дону (863)308-18-15
Рязань (4912)46-61-64
Самара (846)206-03-16
Санкт-Петербург (812)309-46-40
Саратов (845)249-38-78
Севастополь (8692)22-31-93
Симферополь (3652)67-13-56
Смоленск (4812)29-41-54

Сочи (862)225-72-31
Ставрополь (8652)20-65-13
Сургут (3462)77-98-35
Тверь (4822)63-31-35
Томск (3822)98-41-53
Тула (4872)74-02-29
Тюмень (3452)66-21-18
Ульяновск (8422)24-23-59
Уфа (347)229-48-12
Хабаровск (4212)92-98-04
Челябинск (351)202-03-61
Череповец (8202)49-02-64
Ярославль (4852)69-52-93

Эл. почта: onw@nt-rt.ru || Сайт: <http://owen.nt-rt.ru>

Содержание

Введение	2
1 Назначение прибора	4
2 Технические характеристики и условия эксплуатации	5
2.1 Технические характеристики прибора	5
2.2 Условия эксплуатации прибора	9
3 Устройство прибора	10
3.1 Общие принципы построения прибора	10
3.2 Измерение параметров	11
3.3 Конструкция прибора	14
3.4 Управление прибором	16
4 Работа с прибором	18
4.1 Программа «Конфигуратор M110»	18
4.2 Работа в режиме «Заводские сетевые настройки»	18
5 Меры безопасности	20
6 Монтаж и подключение прибора	21
6.1 Подключение внешних связей	21
6.2 Помехи и методы их подавления	23
7 Техническое обслуживание	24
8 Маркировка	25
9 Транспортирование и хранение	26
10 Комплектность	27
11 Гарантийные обязательства	28
Приложение А. Габаритный чертеж	29
Приложение Б. Подключение прибора	31
Приложение В. Общие сведения о протоколах обмена RS-485	35
Приложение Г. Команды управления прибором по сети RS-485	37

Введение

Настоящее руководство по эксплуатации предназначено для ознакомления обслуживающего персонала с устройством, принципом действия, конструкцией, работой и техническим обслуживанием модуля электроизмерительного **МЭ110-3М** (в дальнейшем по тексту именуемого прибор).

Приборы изготавливаются в соответствии с ТУ 4221-004-46526536-2011.

Термины и аббревиатуры

АЦП – аналого-цифровой преобразователь.

Имя параметра – набор символов, однозначно определяющий доступ к параметру в приборе.

Индекс параметра – числовое значение, отличающее параметры однотипных элементов с одинаковыми именами.

Конфигурация – совокупность значений параметров, определяющих работу прибора.

Мастер сети – прибор (или ПК), инициирующий обмен данными в сети RS-485 между отправителем и получателем данных.

ПК – персональный компьютер.

Сетевые параметры – служебные параметры, определяющие работу прибора в сети RS-485.

Тип данных – определяет набор значений в соответствии с таблицей 1.

Таблица 1 – Значения типов данных

Тип данных	Бит	Диапазон значений	
		Минимальное	Максимальное
unsigned char	8	0	255
unsigned short	16	0	65535
unsigned long	32	0	4294967295
signed long	32	-2147483648	2147483647
float	32	3,4E-38	3,4E+38

1 Назначение прибора

Прибор предназначен для измерения напряжения, силы тока, частоты, мощности, фазового угла и коэффициента мощности в трехфазных сетях и передачи результатов измерений в сеть RS-485.

Прибор может быть использован в составе измерительных систем контроля и управления технологическими процессами на промышленных предприятиях.

2 Технические характеристики и условия эксплуатации

2.1 Технические характеристики прибора

Основные технические характеристики прибора приведены в таблице 2.1.

Таблица 2.1 – Характеристики прибора

Наименование	Значение
Питание	
Напряжение питания от сети переменного тока, В	от 90 до 264 частотой от 45 до 65 Гц
Потребляемая мощность, ВА, не более	7,5
Измерение фазного напряжения	
Входной сигнал (действующее значение) С использованием внешних трансформаторов напряжения	~ (1...400) В, от 45 до 65 Гц ~ ($1 \cdot 10^{-3}$... $4000 \cdot 10^3$) В, от 45 до 65 Гц
Максимальное допустимое значение, не более 1 сек	800 В
Основная приведенная погрешность измерений	0,25 %
Разрешающая способность, В	0,1
Входное сопротивление, кОм, не менее	500
Время опроса входа, сек, не более	1
Количество каналов измерения	3

Продолжение таблицы 2.1

Наименование	Значение
Измерение линейного напряжения (межфазного)	
Входной сигнал (действующее значение) С использованием внешних трансформаторов напряжения	~ (2...580) В, от 45 до 65 Гц ~ (2·10 ⁻³ ...5800·10 ³) В, от 45 до 65 Гц
Максимальное допустимое значение, не более 1 сек	800 В
Основная приведенная погрешность измерений	0,5 %
Разрешающая способность, В	0,1
Входное сопротивление, кОм, не менее	500
Время опроса входа, сек, не более	1
Количество каналов измерения	3
Измерение силы тока	
Входной сигнал (действующее значение), А С использованием внешних трансформаторов тока, А	от 0,005 до 5 от 0,005·10 ⁻³ до 50·10 ³
Максимальное допустимое значение, не более 1 сек	10 А
Основная приведенная погрешность измерений	0,25 %
Время опроса входа, сек, не более	1
Разрешающая способность, А	0,001
Входное сопротивление, Ом, не более	0,01
Количество каналов измерения	3

Продолжение таблицы 2.1

Наименование	Значение
Измерение полной, активной и реактивной мощности	
Входной сигнал (действующее значение), кВт, кВА, кВАр С использованием внешних трансформаторов (напряжения/ток)	от 0,02 до 2 от $0,2 \cdot 10^{-6}$ до $200 \cdot 10^9$
Основная приведенная погрешность измерений	0,5 %
Время вычисления, сек, не более	1
Разрешающая способность, Вт, ВА, Вар	1
Количество каналов измерения	3
Измерение частоты первой гармоники	
Действующая частота первой гармоники, Гц	от 45 до 65
Основная приведенная погрешность измерений	0,15 %
Время опроса входа, сек, не более	1
Разрешающая способность, Гц	0,01
Количество каналов измерения (активный)	1
Измерение коэффициента мощности $\cos\phi$	
Диапазон измерения (в рабочем диапазоне мощности)	от 0 до 1
Основная погрешность измерений	1,0 %
Время вычисления, сек, не более	1
Разрешающая способность	0,01
Количество каналов измерения	3

Окончание таблицы 2.1

Наименование	Значение
Измерение фазового угла	
Диапазон измерения (в рабочем диапазоне напряжений)	от 10° до 170°
Основная погрешность измерений	0,4 %
Время опроса входа, сек, не более	1
Разрешающая способность	1°
Количество каналов измерения	3
Интерфейс связи RS-485	
Скорости обмена, бит/сек	2400, 4800, 9600, 14400, 19200, 28800, 38400, 57600, 115200
Протоколы связи	ОВЕН; ModBus-RTU; ModBus-ASCII; DCON
Входное сопротивление, кОм	12
Конструктивное исполнение	
Степень защиты корпуса	IP20
Габаритные размеры прибора (Приложение А), мм	(96×73×110) ±1
Масса прибора, кг, не более	0,5

Дополнительная погрешность измерения, вызванная изменением температуры окружающей среды относительно нормальной (на каждые 10 °С изменения температуры) не более 0,5 предела основной погрешности.

Предел дополнительной приведенной погрешности, вызванной воздействием электромагнитных помех не более 0,5 предела основной погрешности.

Время установления рабочего режима прибора не более 1 минуты.

По эксплуатационной законченности приборы относятся к изделиям второго порядка.

Прибор имеет следующие группы гальванически изолированных цепей:

- цепи питания прибора;
- цепи интерфейса RS-485;
- цепи измерительных входов.

Электрическая прочность изоляции всех групп цепей относительно друг друга: 2500 В.

2.2 Условия эксплуатации прибора

Прибор эксплуатируется при следующих условиях:

- закрытые взрывобезопасные помещения без агрессивных паров и газов;
- температура окружающего воздуха от минус 20 до +55°C;
- верхний предел относительной влажности воздуха 80 % при +35 °С и более низких температурах без конденсации влаги;
- атмосферное давление от 84 до 106,7 кПа.

По устойчивости к климатическим воздействиям при эксплуатации прибор соответствует группе исполнения В4 по ГОСТ 52931-2008.

По устойчивости к воздействию атмосферного давления прибор относится к группе Р1 по ГОСТ 52931-2008.

По устойчивости к механическим воздействиям при эксплуатации прибор соответствует группе исполнения N2 по ГОСТ 52931-2008.

По электромагнитной совместимости приборы относятся к оборудованию класса А по ГОСТ Р 51522-99.

3 Устройство прибора

3.1 Общие принципы построения прибора

Прибор имеет три входа для измерения: напряжения, силы тока, частоты, мощности, фазового угла и коэффициента мощности.

Структурно прибор состоит из аналого-цифрового преобразователя (АЦП), микроконтроллера, драйвера RS-485 с гальванической развязкой и вторичного источника питания (ВИП) с гальванической развязкой. Структурная схема прибора приведена на рисунке 3.1.

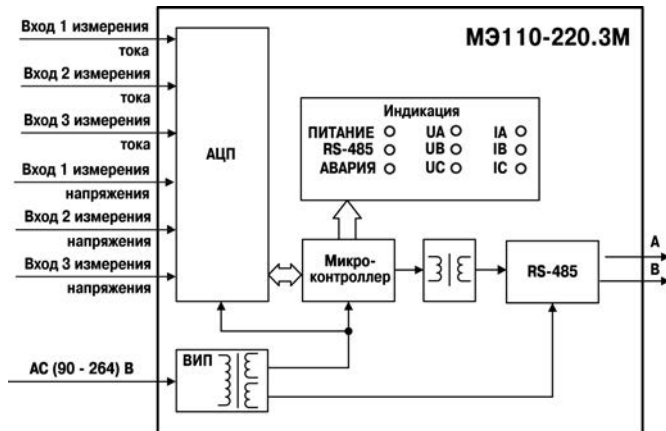


Рисунок 3.1 – Структурная схема прибора

3.2 Измерение параметров

Действующее напряжение

Входной сигнал, поступающий на клеммы прибора, преобразуется делителем напряжения, реализованным на прецизионных резисторах, и поступает на фильтр нижних частот со срезом на частоте 70 кГц и подавлением 20 дБ/дек. Последующая обработка сигнала выполняется специализированным Σ - Δ АЦП и микроконтроллером, где рассчитывается действующее значение напряжения V_{rms} по следующей формуле:

$$V_{rms} = K_v \sqrt{\frac{1}{T} \int_0^T V^2(t) dt},$$

где V – значение фазного напряжения,

T – период,

K_v – коэффициент трансформации по напряжению.

Действующий ток

Входной сигнал, поступающий на клеммы прибора, проходит через токовый шунт и поступает на фильтр нижних частот со срезом на частоте 70 кГц и подавлением 20 дБ/дек. Последующая обработка сигнала выполняется специализированным Σ - Δ АЦП и микроконтроллером, где действующий ток I_{rms} рассчитывается по следующей формуле:

$$I_{rms} = K_I \sqrt{\frac{1}{T} \int_0^T I^2(t) dt},$$

где I – значение фазного тока

K_I – коэффициент трансформации по току.

Полная, активная и реактивная мощности

Значения полной, активной и реактивной мощности получают вычислением по формулам, описанным ниже.

Полная мощность $S = V_{rms} \cdot I_{rms}$

Активная мощность $P = V_{rms} \cdot I_{rms} \cdot \cos \varphi$,

где φ – угол смещения между V и I .

Реактивная мощность $Q = V_{rms} \cdot I_{rms} \cdot \sin \varphi$

Соотношение мощностей показано на рисунке 3.2.

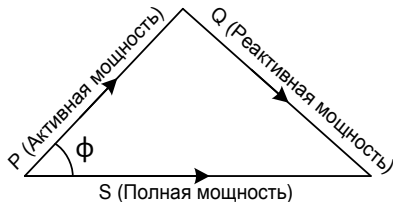


Рисунок 3.2 – Диаграмма соотношения мощностей

Частота первой гармоники

Для измерения частоты первой гармоники используется функция специализированного АЦП «пересечение сигналом нулевого уровня». Тогда, в первом канале напряжения АЦП формирует сигналы для микроконтроллера, разница между которыми по времени пересчитывается в частоту, при этом значение частоты должно попадать в диапазон от 45 до 65 Гц.

Коэффициент мощности

Значения коэффициента мощности $\cos \varphi$ получают вычислением по следующей формуле:

$$\cos \varphi = \frac{P}{S}.$$

Коэффициент мощности вычисляется в диапазоне измерения мощности - от 0,02 до 2 кВт.

Фазовый угол

Измерение фазового угла совершается аналогично измерению частоты первой гармоники, но разница берется между «пересечением сигналом нулевого уровня» нужных фаз.

Использование согласующих трансформаторов

Допускается подключение каналов напряжения или каналов тока через согласующие трансформаторы, в этом случае необходимо установить в параметрах **N.u** или **N.i** значения коэффициентов трансформации внешних трансформаторов. По умолчанию подразумевается, что трансформатор не используется, и значение этого параметра равно 1. Параметры могут принимать значения от 0.001 до 9999.

Примечание – Полный перечень параметров прибора приведен в Приложении Г.

*Например, если необходимо измерить напряжение 600 В, но т.к. прибор измеряет напряжение до 400 В, допустим, используется понижающий трансформатор 600/300. Тогда значение параметра **N.u** будет равно 2.*

Параметры, производные от напряжения и тока, такие как мощность, в случае использования согласующих трансформаторов, пересчитываются прибором с учетом значений коэффициентов трансформации (**N.u** или **N.i**).

*Например, если необходимо измерить полную мощность 3,3 кВА, при этом напряжение укладывается в диапазон и составляет 220 В, но ток нагрузки до 15 А и используется трансформатор тока 30/5, с **N.i** = 6 соответственно, в результате вычислений прибор выдаст значение полной мощности 3,3 кВА.*

3.3 Конструкция прибора

Прибор выпускается в пластмассовом корпусе, предназначенном для крепления на DIN-рейку шириной 35 мм или на стену. Габаритный чертеж прибора приведен в Приложении А.

По верхней стороне прибора расположены ряды клемм «под винт», предназначенные для подключения проводов питания, интерфейса RS-485. Клеммы скрыты под откидными крышками. Общий вид прибора и назначение клемм приведены в Приложении Б.

Прибор имеет девять светодиодных индикаторов. Они расположены на лицевой панели прибора и имеют маркировку «Питание», «RS-485», «Авария», «UA», «UB», «UC», «IA», «IB», «IC». Назначение индикаторов приведено в таблице 3.1.

Таблица 3.1 – Назначение индикаторов

Маркировка индикатора	Назначение индикатора
Питание	Индикатор зеленого свечения сигнализирует о подаче на прибор питающего напряжения
RS-485	Индикатор желтого свечения индицирует прием/передачу данных по RS-485: - погашен – нет обмена; - мерцает в такт принятым/переданным данным – выполняется обмен данными; - мигает с частотой 1Гц – работа в режиме «Заводские сетевые настройки» (см. п. 4.2)
Авария	Индикатор красного свечения индицирует возникновение нештатной ситуации, см. таблицу 3.2.

Окончание таблицы 3.1

Маркировка индикатора	Назначение индикатора
UA, UB, UC, IA, IB, IC	Индикаторы состояния измерительных входов типа «ТОК» (Ix) и типа «НАПРЯЖЕНИЕ» (Ux). Если индикатор: <ul style="list-style-type: none"> - засвечен – на входе есть сигнал, сигнал находится в допустимом диапазоне измеряемых значений; - мигает с частотой 1 Гц – сигнал вышел за допустимый диапазон измеряемых значений или сигнал на входе отсутствует

Таблица 3.2

Индикатор		Описание ошибки
«Авария»	«RS-485»	
мигает с частотой 1Гц	-	- отсутствие связи с АЦП *; - нарушение чередования фаз
засвечен	погашен	отсутствие связи с ПК в течение времени указанного в параметре t.out ** в секундах (по умолчанию 600 сек)
<p>Примечания</p> <p>* – Ошибка «отсутствие связи с АЦП» является более приоритетной, чем ошибка «нарушение чередования фаз».</p> <p>** – Полный перечень параметров прибора приведен в Приложении Г.</p>		

На лицевой панели прибора под крышкой с маркировкой **«ЗАВ. НАСТР. RS-485»** расположена кнопка, предназначенная для входа в режим «Заводские сетевые настройки». (см. п. 4.2).

3.4 Управление прибором

Управление режимами работы прибора и считывание из прибора результатов измерения выполняется с использованием команд, передаваемых в сети RS-485. Прибор обеспечивает работу в сети RS-485 с использованием следующих протоколов:

- **ModBus (RTU), чтение/запись;**
- **ModBus (ASCII), чтение/запись;**
- **ОВЕН, чтение/запись;**
- **DCON, только чтение.**

Переключение протоколов осуществляется с помощью параметра **T.Pro**.

Примечание – Полный перечень параметров прибора приведен в Приложении Г.

Прибор не является **Мастером сети**, поэтому сеть RS-485 должна иметь **Мастера сети**, например ПК с запущенной на нем SCADA-системой, контроллер или регулятор.

К прибору предоставляется бесплатный OPC-драйвер и библиотека стандарта WIN DLL, которые рекомендуется использовать при подключении прибора к SCADA-системам и контроллерам других производителей.

Конфигурирование прибора осуществляется на ПК через адаптер интерфейса RS-485/RS-232 или RS-485/USB (например, ОВЕН AC3-M или AC4) с помощью программы «Конфигуратор M110», входящей в комплект поставки.

Команды управления конфигурацией прибора обеспечивают запись и чтение конфигурационных параметров, определяющих режимы работы прибора.

Конфигурационные параметры хранятся в энергонезависимой памяти прибора. Их запись выполняется в два этапа. На первом этапе параметры записываются в оперативную память. На втором этапе по специальной команде (**Aply**) параметры переписываются в энергонезависимую память. При пропадании питания в процессе конфигурации, если команда **Aply** не была подана, то все изменения аннулируются.

Команда **Aply** кроме переписи изменений конфигурационных параметров в энергонезависимую память обеспечивает применение изменений сетевых настроек, что вызывает переход работы прибора на новые сетевые настройки.

Управление прибором по протоколу **Овен** реализовано в программе «**Конфигуратор М110**», поставляемой с прибором.

Для работы приборов в составе SCADA-систем с прибором поставляются OPC-драйверы для работы по протоколам **ModBus** и **Овен**.

4 Работа с прибором

Считывание, изменение и запись параметров прибора осуществляется с помощью программы «Конфигуратор M110».

4.1 Программа «Конфигуратор M110»

Информация о работе с программой «Конфигуратор M110» представлена в руководстве пользователя на диске, поставляемом в комплекте с прибором.

4.2 Работа в режиме «Заводские сетевые настройки»

Работа в режиме «Заводские сетевые настройки» рекомендуется для установки связи между компьютером и прибором при утере информации о заданных значениях сетевых параметров прибора.

Внимание! Напряжение на некоторых элементах печатной платы прибора опасно для жизни! Прикосновение к печатной плате, а также попадание посторонних предметов внутрь корпуса недопустимы.

Для входа в режим «Заводские сетевые настройки» необходимо выполнить следующие действия:

- запустить программу «Конфигуратор M110»;
- подать питание на прибор;
- откинуть крышку корпуса прибора с маркировкой «**ЗАВ. НАСТР. RS-485**»;
- нажать и удерживать кнопку, расположенную под крышкой, на время более 5 сек, после отпускания кнопки начнет мигать светодиод «**RS-485**», при этом прибор перестроится на заводские значения сетевых параметров, но в его памяти сохранятся ранее установленные значения сетевых параметров;
 - в **Окне установки связи с прибором** задать значения заводских сетевых параметров (в соответствии с данными таблицы 4.1) и нажать кнопку «**Установить связь**» или нажать

кнопку «**Заводские сетевые настройки**». Связь с прибором установится с заводскими значениями сетевых параметров. Откроется главное окно программы «Конфигуратор M110»;

- считать значения сетевых параметров прибора, выбрав команду **Прибор | Считать все параметры** или открыв папку «Сетевые параметры»;
- зафиксировать на бумаге значения сетевых параметров прибора, которые были считаны (или перестроить прибор на требуемые сетевые параметры);
- закрыть программу «Конфигуратор M110»;
- повторно нажать и удерживать кнопку «**ЗАВ. НАСТР. RS-485**» на время более 5 сек, после отпускания кнопки, светодиод «**RS-485**» погаснет, прибор вернется в рабочий режим;

Примечание – В случае применения новых сетевых настроек (команда «**Apply**») в режиме «Заводские сетевые настройки», переход прибора в рабочий режим выполняется автоматически, при этом светодиод «**RS-485**» гаснет.

- запустить программу «Конфигуратор M110»;
- установить зафиксированные ранее значения параметров в **Окне установки связи с прибором**;
- нажать кнопку «**Установить связь**» и проверить наличие связи с прибором, выбрав команду **Прибор | Проверить связь с прибором**;
- закрыть крышку корпуса с маркировкой «**ЗАВ. НАСТР. RS-485**».

Таблица 4.1 – Заводские значения сетевых параметров прибора

Параметр	Описание	Заводская установка
bPS	Скорость обмена данными, бит/сек	9600
PrtY	Тип контроля четности слова данных	отсутствует
Sbit	Количество стоп-битов в посылке	1
A.Len	Длина сетевого адреса, бит	8
Addr	Базовый адрес прибора	16
Rs.dl	Задержка ответа по сети RS-485, мс	2
T.pro	Тип протокола	Овен

5 Меры безопасности

5.1 По способу защиты от поражения электрическим током прибор соответствует классу II по ГОСТ 12.2.007.0-75.

5.2 При эксплуатации и техническом обслуживании необходимо соблюдать требования ГОСТ 12.3.019-80, «Правил эксплуатации электроустановок потребителей» и «Правил охраны труда при эксплуатации электроустановок потребителей».

5.3 При эксплуатации прибора открытые контакты клеммника находятся под напряжением, опасным для жизни человека. Установку прибора следует производить в специализированных шкафах, доступ внутрь которых разрешен только квалифицированным специалистам.

5.4 Любые подключения к прибору и работы по его техническому обслуживанию производить только при отключенном питании прибора и подключенных к нему устройств.

5.6 Не допускается попадание влаги на контакты выходных разъемов и внутренние элементы приборов.

ВНИМАНИЕ! Запрещается использование приборов при наличии в атмосфере кислот, щелочей, масел и иных агрессивных веществ.

6 Монтаж и подключение прибора

При размещении прибора необходимо учитывать меры безопасности, представленные в разделе 5.

Перед установкой прибора осуществляется подготовка посадочного места в шкафу электрооборудования. Конструкция шкафа должна обеспечивать защиту прибора от попадания в него влаги, грязи и посторонних предметов;

Прибор крепится на DIN-рейке или на внутренней стенке шкафа двумя винтами М3×15 (винты в комплект поставки не входят). При креплении, защелка должна быть направлена вниз.

При размещении прибора следует помнить, что при эксплуатации открытые контакты клемм находятся под напряжением, опасным для человеческой жизни.

6.1 Подключение внешних связей

6.1.1 Общие требования

Подключение к сети переменного тока следует осуществлять к сетевому фидеру, не связанному непосредственно с питанием мощного силового оборудования. Во внешней цепи рекомендуется установить выключатель, обеспечивающий отключение прибора от сети.

Питание постоянным напряжением следует осуществлять от локального источника питания или распределенной сети.

ВНИМАНИЕ! Запрещается питание каких-либо устройств от сетевых контактов прибора (контакты 1 и 2).

Подключение прибора в сеть RS-485 следует выполнять по двухпроводной схеме. Подключение следует осуществлять витой парой проводов, соблюдая полярность. Провод А подключается к выводу А прибора, аналогично соединяются между собой выводы В. На концах линии рекомендуется установить резисторы сопротивлением 120 Ом.

Для обеспечения надежности электрических соединений входных клемм рекомендуется использовать кабели с медными многопроволочными жилами, сечением от 0,75 до 1,5 мм², концы которых перед подключением следует зачистить и залудить или оконцевать. Зачистку жил кабелей необходимо выполнять с таким расчетом, чтобы срез изоляции плотно прилегал к клеммной колодке, т.е. чтобы оголенные участки провода не выступали за ее пределы. Последовательность действий при подключении провода к клемме приведена на рисунке 6.1.

Назначение клемм и схемы подключения прибора представлены в Приложении Б.

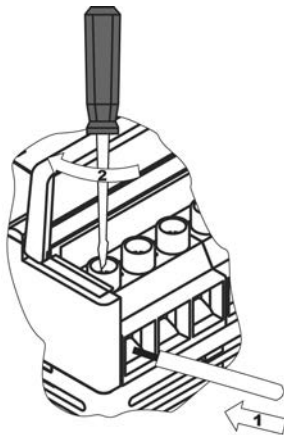


Рисунок 6.1 – Подключение провода к клемме

6.2 Помехи и методы их подавления

На работу прибора могут оказывать влияние внешние помехи:

- помехи, возникающие под действием электромагнитных полей (электромагнитные помехи), наводимые на сам прибор и на линии связи прибора с первичными преобразователями;
- помехи, возникающие в питающей сети.

Для уменьшения влияния **электромагнитных помех** необходимо выполнять приведенные ниже рекомендации:

- при прокладке сигнальных линий от первичных преобразователей их длину следует по возможности уменьшать и выделять их в самостоятельную трассу (или несколько трасс), отделенную(ых) от силовых кабелей;
- обеспечить надежное экранирование сигнальных линий. Экраны следует электрически изолировать от внешнего оборудования на протяжении всей трассы и подсоединять к заземленному контакту щита управления;
- прибор рекомендуется устанавливать в металлическом шкафу, внутри которого не должно быть никакого силового оборудования. Корпус шкафа должен быть заземлен.

Для уменьшения **помех, возникающих в питающей сети**, следует выполнять следующие рекомендации:

- подключать прибор к питающей сети отдельно от силового оборудования;
- все заземляющие линии и экраны прокладывать по схеме «звезда», при этом необходимо обеспечить хороший контакт с заземляемым элементом;
- заземляющие цепи выполнять проводами максимально возможного сечения;
- устанавливать фильтры сетевых помех (например, ОВЕН БСФ) в линиях питания прибора.

7 Техническое обслуживание

Обслуживание прибора при эксплуатации заключается в его техническом осмотре. При выполнении работ пользователь должен соблюдать меры безопасности (Раздел 5 «Меры безопасности»).

Технический осмотр прибора проводится обслуживающим персоналом не реже одного раза в шесть месяцев и включает в себя выполнение следующих операций:

- очистку корпуса прибора, а также его клеммных колодок от пыли, грязи и посторонних предметов;
- проверку качества крепления прибора на DIN-рейке или на стене;
- проверку качества подключения внешних связей.

Обнаруженные при осмотре недостатки следует немедленно устранить.

8 Маркировка

На корпус прибора и прикрепленных к нему табличках наносятся:

- наименование прибора;
- степень защиты корпуса по ГОСТ 14254;
- напряжение и частота питания;
- потребляемая мощность;
- класс защиты от поражения электрическим током по ГОСТ 12.2.007.0
- единый знак обращения продукции на рынке государств-членов Таможенного союза (ЕАС);
- страна-изготовитель;
- заводской номер прибора и год выпуска.

На потребительскую тару наносятся:

- наименование прибора;
- единый знак обращения продукции на рынке государств-членов Таможенного союза (ЕАС);
- страна-изготовитель;
- заводской номер прибора и год выпуска.

9 Транспортирование и хранение

9.1 Приборы транспортируются в закрытом транспорте любого вида. Крепление тары в транспортных средствах должно производиться согласно правилам, действующим на соответствующих видах транспорта.

9.2 Условия транспортирования должны соответствовать условиям 5 по ГОСТ 15150-69 при температуре окружающего воздуха от минус 25 до +55 °С с соблюдением мер защиты от ударов и вибраций.

9.3 Перевозку осуществлять в транспортной таре поштучно или в контейнерах.

9.4 Условия хранения в таре на складе изготовителя и потребителя должны соответствовать условиям 1 по ГОСТ 15150-69. В воздухе не должны присутствовать агрессивные примеси.

Приборы следует хранить на стеллажах.

10 Комплектность

Прибор	1 шт.
Паспорт и Гарантийный талон	1 экз.
Руководство по эксплуатации	1 экз.

Примечание – Изготовитель оставляет за собой право внесения дополнений в комплектность изделия.

11 Гарантийные обязательства

11.1 Изготовитель гарантирует соответствие прибора требованиям технических условий при соблюдении условий эксплуатации, транспортирования, хранения и монтажа.

11.2 Гарантийный срок эксплуатации 24 месяца со дня продажи.

11.3 В случае выхода прибора из строя в течение гарантийного срока при соблюдении пользователем условий эксплуатации, транспортирования, хранения и монтажа предприятие изготовитель обязуется осуществить его бесплатный ремонт или замену.

11.4 Порядок передачи изделия в ремонт содержится в паспорте и в гарантийном талоне.

Приложение А. Габаритный чертеж

Габаритные и установочные размеры прибора приведены на рисунках А.1, А.2.

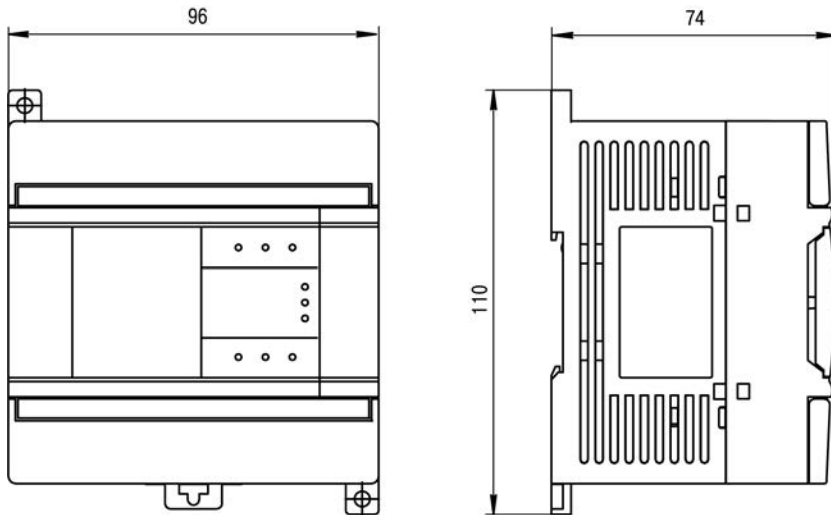


Рисунок А.1 – Габаритный чертеж

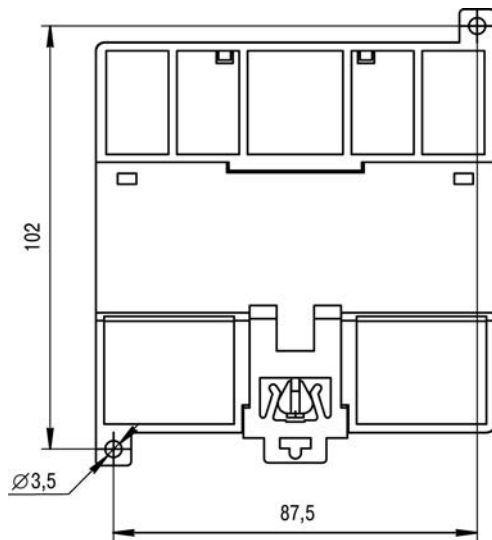


Рисунок А.2 – Установочные размеры

Приложение Б. Подключение прибора

Общий вид прибора с указаниями номеров клемм и наименованиями светодиодов представлен на рисунке Б.1, назначение клемм приведено в таблице Б.1, схемы подключения прибора представлены на рисунках Б.2, Б.3.

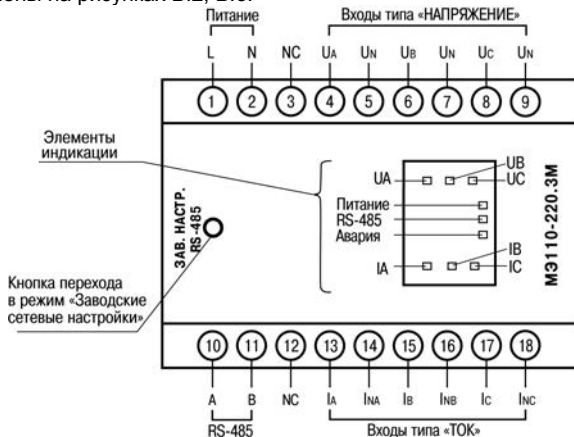
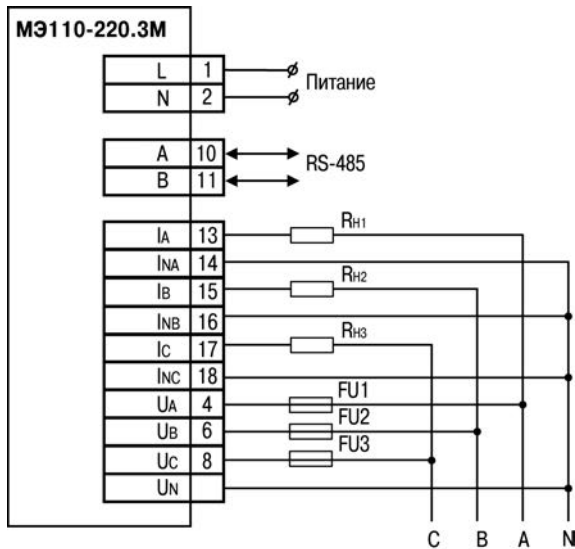


Рисунок Б.1

Примечание – Кнопка перехода в режим «Заводские сетевые настройки» расположена под крышкой корпуса с маркировкой «ЗАВ. НАСТР. RS-485».

Таблица Б.1 – Назначение контактов клеммной колодки прибора

Номер	Наименование	Назначение
1	L	Питание ~ от 90 до 264 В
2	N	Питание ~ от 90 до 264 В
3	NC	Не подключен
4	Ua	Вход 1 измерения напряжения
5	Un	Нейтраль (Входы измерения напряжения)
6	Uв	Вход 2 измерения напряжения
7	Un	Нейтраль (Входы измерения напряжения)
8	Uc	Вход 3 измерения напряжения
9	Un	Нейтраль (Входы измерения напряжения)
10	A	RS-485 линия А
11	B	RS-485 линия В
12	NC	Не подключен
13	Ia	Вход 1 измерения тока
14	INa	Нейтраль (Вход 1 измерения тока)
15	Iв	Вход 2 измерения тока
16	INв	Нейтраль (Вход 2 измерения тока)
17	Ic	Вход 3 измерения тока
18	INc	Нейтраль (Вход 3 измерения тока)
Примечание – Контакты нейтрали 5, 7, 9 объединены между собой.		



FU1, FU1, FU3 – плавкие предохранители 1,0 А / 600 В (типа ВПТ6-33)

Рисунок Б.2 – Подключение прибора к трехфазной сети

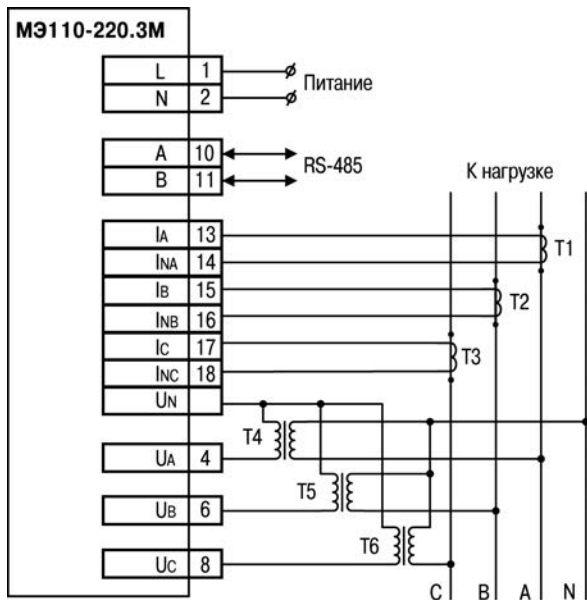


Рисунок Б.3 – Подключение прибора к трехфазной сети через согласующие трансформаторы

Приложение В. Общие сведения о протоколах обмена RS-485

В.1 Параметры протокола ОВЕН, индексация параметров

Параметры в приборе разделяются на две группы: конфигурационные и оперативные.

Конфигурационные параметры – это параметры, определяющие конфигурацию прибора, значения, которые пользователь присваивает с помощью программы-конфигуратора.

Конфигурационными параметрами настраивается структура прибора, определяются сетевые настройки и т.д.

Установленные значения конфигурационных параметров хранятся в энергонезависимой памяти прибора и сохраняются при выключении питания.

Оперативные параметры – это параметры, переносящие информацию о состоянии прибора на текущий момент времени.

Значения в оперативные параметры вносит прибор по результатам измерений, вычислений или прочих действий. Оперативные параметры доступны на чтение другими приборами сети или программами ПК при обращении к прибору. Каждый параметр имеет имя, состоящее из латинских букв (до четырех), которые могут быть разделены точками, и название.

Оперативные параметры не имеют индекса. Они индексируются через сетевой адрес. В приборе есть несколько оперативных параметров.

В.2 Базовый адрес прибора в сети RS-485

Каждый прибор в сети RS-485 должен иметь свой уникальный базовый адрес.

Адресация в протоколе ОВЕН

Длина базового адреса определяется параметром **A.Len** при задании сетевых настроек. В адресе может быть 8 либо 11 бит. Соответственно, диапазон значений базового адреса при 8-битной адресации – от 0 до 254, а при 11-битной адресации – от 0 до 2039.

В протоколе ОВЕН предусмотрены широковещательные адреса, при 8-битной адресации – 255, а при 11-битной адресации – от 2040 до 2047.

Базовый адрес прибора задается в программе «**Конфигуратор M110**» (параметр **Addr**). По умолчанию прибор имеет Базовый адрес = 16.

Базовый адрес каждого следующего прибора в сети задается следующим образом: [базовый адрес предыдущего прибора] +1.

Адресация в протоколе ModBus

Диапазон значений базового адреса в протоколе ModBus – от 1 до 255.

Широковещательный адрес в протоколе ModBus – 0.

Адресация в протоколе DCON

Диапазон значений базового адреса в протоколе DCON – от 0 до 255.

В.3 Мастер сети

Для организации обмена данными в сети по интерфейсу RS-485 необходим **Мастер сети**. Основная функция **Мастера сети** – инициировать обмен данными между **Отправителем** и **Получателем данных**. Прибор не может быть **Мастером сети**, он выступает в роли **Получателя данных**.

В качестве **Мастера сети** можно использовать:

- программируемые контроллеры (ПЛК);
- ПК с подключенным преобразователем RS-232/RS-485 (например, ОБЕН АС3-М) или USB/RS-485 (например, ОБЕН АС4).

В протоколе ОБЕН предусмотрен только один **Мастер сети**.

Приложение Г. Команды управления прибором по сети RS-485

Г.1 Команды протокола OVEN

Команды протокола OVEN представлены в таблице Г.1.

Таблица Г.1 – Команды протокола OVEN

Команда	HASH	Данные записи/чтения	Тип данных	Примечание
Общие параметры прибора				
Название прибора dEv	0xD681	Строка ASCII, 8 байт: МЭ110-3М	char[8]	Только чтение
Версия ПО vEr	0x2D5B	Строка ASCII, 5 байт: Vx.yy X – номер версии, YY – номер подверсии	char[4]	Только чтение. Устанавливается предприятием- изготовителем
Сетевые параметры				
Скорость обмена bPS	0xB760	0 – 2400 бит/сек 1 – 4800 бит/сек 2 – 9600 бит/сек 3 – 14400 бит/сек 4 – 19200 бит/сек 5 – 28800 бит/сек 6 – 38400 бит/сек 7 – 59600 бит/сек 8 – 115200 бит/сек	unsigned char	Запись/Чтение. <i>По умолчанию – 2</i>

Продолжение таблицы Г.1

Команда	HASH	Данные записи/чтения	Тип данных	Примечания
Длина слова данных Len	0×523F	0 – 7 бит; 1 – 8 бит	unsigned char	Запись/Чтение. <i>По умолчанию – 1</i>
Тип контроля четности PrtY	0×E8C4	0 – нет; 1 – четность; 2 – нечетность	unsigned char	Запись/Чтение. <i>По умолчанию – 0</i>
Количество стоп-бит Sbit	0×B72E	0 – 1 стоп-бит; 1 – 2 стоп-бит	unsigned char	Запись/Чтение. <i>По умолчанию – 0</i>
Задержка ответа прибора, мс rS.dL	0×CBF5	от 0 до 255	unsigned char	Запись/Чтение. <i>По умолчанию – 2</i>
Сетевой таймаут, сек t.out	0×BEC7	от 0 до 600	unsigned short	Запись/Чтение. <i>По умолчанию – 600</i>
Адрес прибора Addr	0×9F62	от 1 до 2039	unsigned short	Запись/Чтение. <i>По умолчанию – 16</i>
Тип протокола T.pro	0×77A0	0 – ModBus ASCII; 1 – ModBus RTU; 2 – Овен; 3 – DCON	unsigned char	Запись/Чтение. <i>По умолчанию – 2</i>
Длина сетевого адреса A.Len	0×1ED2	0 – 8 бит; 1 – 11 бит	unsigned char	Запись/Чтение. <i>По умолчанию – 0</i>

Продолжение таблицы Г.1

Команда	HASH	Данные записи/чтения	Тип данных	Примечания
Код последней сетевой ошибки n.Err	0x0233	См. таблицу Г.2	unsigned char	Только чтение
Конфигурационные параметры				
Байт статуса Stat	0x9C5B	Чтение: 0 – ошибка EEPROM; 1 – ошибка связи с АЦП; 2 – ошибка применения параметров; 4 – выход за границу диапазона фаза А; 5 – выход за границу диапазона фаза В; 6 – выход за границу диапазона фаза С	unsigned char	Только чтение
Режим работы Mode	0x5304	См. таблицу Г.3	unsigned short	Запись/Чтение. <i>По умолчанию – 0</i>
Значение коэффициента трансформации напряжения по входам N.u	0xAADF	от 0,001 до 9999	float	Запись/Чтение. <i>По умолчанию – 1,0</i>

Продолжение таблицы Г.1

Команда	HASH	Данные записи/чтения	Тип данных	Примечания
Значение коэффициента трансформации тока по входам N.i	0x91EC	от 0,001 до 9999	float	Запись/Чтение. <i>По умолчанию – 1,0</i>
Применение параметров APLY	0x8403	0x0081 – применить и сохранить настройки в энергонезависимую память	unsigned char	Только запись. После применения и сохранения значение этого параметра станет 0x0000
Оперативные параметры				
Значение измеренного напряжения по входу A In.u1	0x7174		float	Только чтение
Значение измеренного напряжения по входу B In.u2	0x4C28		float	Только чтение
Значение измеренного напряжения по входу C In.u3	0xDDD1		float	Только чтение

Продолжение таблицы Г.1

Команда	HASH	Данные записи/чтения	Тип данных	Примечания
Значение измеренного тока по входу А In.i1	0x6693		float	Только чтение
Значение измеренного тока по входу В In.i2	0x5BCF		float	Только чтение
Значение измеренного тока по входу С In.i3	0xCA36		float	Только чтение
Значение измеренной полной мощности по входу А In.S1	0xB071		float	Только чтение
Значение измеренной полной мощности по входу В In.S2	0x8D2D		float	Только чтение
Значение измеренной полной мощности по входу С In.S3	0x1CD4		float	Только чтение

Продолжение таблицы Г.1

Команда	HASH	Данные записи/чтения	Тип данных	Примечания
Значение измеренной активной мощности по входу А In.P1	0x1A05		float	Только чтение
Значение измеренной активной мощности по входу В In.P2	0x2759		float	Только чтение
Значение измеренной активной мощности по входу С In.P3	0xB6A0		float	Только чтение
Значение измеренной реактивной мощности по входу А In.Q1	0x7C29		float	Только чтение
Значение измеренной реактивной мощности по входу В In.Q2	0x4175		float	Только чтение

Продолжение таблицы Г.1

Команда	HASH	Данные записи/чтения	Тип данных	Примечания
Значение измеренной реактивной мощности по входу С In.Q3	0xD08C		float	Только чтение
Значение измеренного коэффициента мощности по входу А cos.1	0x1E31		float	Только чтение
Значение измеренного коэффициента мощности по входу В cos.2	0x236D		float	Только чтение
Значение измеренного коэффициента мощности по входу С cos.3	0xB294		float	Только чтение
Значение измеренной частоты сети in.F	0x1425		float	Только чтение
Значение измеренного фазового угла по входам АВ vB.12	0x6B3B		float	Только чтение

Продолжение таблицы Г.1

Команда	HASH	Данные записи/чтения	Тип данных	Примечания
Значение измеренного фазового угла по входам BC vB.23	0x9CEE		float	Только чтение
Значение измеренного фазового угла по входам CA vB.31	0x9762		float	Только чтение
Значение измеренного межфазного напряжения по входу AB vRM.1	0x9704		float	Только чтение
Значение измеренного межфазного напряжения по входу BC vRM.2	0xAA58		float	Только чтение
Значение измеренного межфазного напряжения по входу CA vRM.3	0x3BA1		float	Только чтение

Окончание таблицы Г.1

Команда	HASH	Данные записи/чтения	Тип данных	Примечания
Параметры калибровки*				
Значение максимального напряжения, используемого при калибровке Uk.hi	0x5922	от 100 до 300	float	Запись/Чтение. <i>По умолчанию – 300</i>
Значение минимального напряжения, используемого при калибровке Uk.lo	0xDBB7	от 1 до 10	float	Запись/Чтение. <i>По умолчанию – 6</i>
Значение максимального тока, используемого при калибровке Ik.hi	0x1620	от 1 до 5	float	Запись/Чтение. <i>По умолчанию – 5</i>
Значение минимального тока, используемого при калибровке Ik.lo	0x94B5	от 0,01 до 0,1	float	Запись/Чтение. <i>По умолчанию – 0,02</i>
* – Калибровка прибора выполняется только на предприятии-изготовителе. Изменять параметры калибровки не рекомендуется				

Таблица Г.2 – Код последней сетевой ошибки (0x0233 – Hash для протокола Овен, 0x000F – номер первого регистра для протокола Modbus)

Код	Описание
0	Безошибочный прием кадра
2	Заданно положение точки, превышающее 3
3	Попытка модификации ROM параметра
33	Аппаратная ошибка кадрирования
39	Неверная контрольная сумма кадра
40	Не найден дескриптор
49	Размер поля данных не соответствует ожидаемому

Таблица Г.3 – Кодирование режима работы (0x5304 – Hash для протокола Овен; 0x0011 – номер первого регистра для протокола Modbus)

Номер бита	Назначение
15	Использовать целые значения коэффициента трансформации
14	Ошибка чередования фаз
8	Старт калибровки
7	Ожидает $U = 100V$, $I = 1A$, $\cos(\phi) = 1$. Калибровка завершена
6	Ожидает $U = HiVoltage$, $I = HiCurrent$, $\cos(\phi) = 0,5$
2	Ожидает $U = LoVoltage$, $I = LoCurrent$
1	Ожидает $U = HiVoltage$ $I = HiCurrent$
0	Ошибка калибровки. Не удалось выполнить калибровку

Примечания

- 1 Для прерывания калибровки необходимо установить бит 9, при этом устанавливается бит ошибки – бит 0.
 - 2 Биты номер 8-0 используются при калибровке прибора. Значения $HiVoltage/ HiCurrent$ и $LoVoltage/LoCurrent$ (соответственно значения максимального напряжения/тока и минимального напряжения/тока при калибровке) задаются с помощью параметров калибровки (см. таблицы Г.1 и Г.6).
- Калибровка проводится только на предприятии-изготовителе.

Г.2 Команды протокола ModBus

Для протокола ModBus реализовано выполнение следующих функций:

- **03, 04** (read registers) – чтение одного или нескольких регистров;
- **06** (preset single register) – запись одного регистра;
- **16** (preset multiple registers) – запись нескольких регистров;
- **17** (reportslavelD) – чтение имени прибора и версии программы.

Если адрес прибора равен нулю, для протокола ModBus это широкоэмитательный адрес, и прибор будет выполнять команды записи (6, 16), но не будет отправлять квитанции на принятые команды. На адреса более 247 прибор реагировать не будет.

Для функций **06** и **16** при попытке записать регистры, предназначенные только для чтения, или при попытке обращения к несуществующим регистрам возвращается ошибка **1** («Illegal function»).

Структура запроса и ответа для функции 17

Функция позволяет получить имя прибора и версию программного обеспечения.

В таблице Г.4 представлен запрос на чтение имени и версии программного обеспечения прибора с адресом 12.

Таблица Г.4

Адрес	Функция	Контрольная сумма
12	17	ZZ

Ответ на функцию 17 представлен в таблице Г.5.

Таблица Г.5

Адрес	Функция	Кол-во байт данных	Данные 18 байт	Контрольная сумма
12	17	18	МЭ110-220.3М VX.YY	ZZ

Примечание – Поля X и YY определяются предприятием-изготовителем.

Параметры протокола **ModBus** приведены в таблице Г.6.

Таблица Г.6 – Команды протокола ModBus

Параметр	Номера регистров, HEX	Данные записи/чтения	Тип данных	Примечание
Общие параметры				
Название прибора	0×0000, 0×0001, 0×0002, 0×0003	Строка ASCII, 8 байт МЭ110-3М	char[8]	Только чтение
Версия ПО	0×0004, 0×0005	Строка ASCII, 4 байт Vx.yy X – номер версии, YY – номер подверсии	char[4]	Только чтение. Устанавливается предприятием-изготовителем
Сетевые параметры				
Скорость обмена	0×0006	0 – 2400 бит/сек 1 – 4800 бит/сек 2 – 9600 бит/сек 3 – 14400 бит/сек 4 – 19200 бит/сек 5 – 28800 бит/сек 6 – 38400 бит/сек 7 – 59600 бит/сек 8 – 115200 бит/сек	unsigned char	Запись/Чтение <i>По умолчанию – 2</i>

Продолжение таблицы Г.6

Параметр	Номера регистров, HEX	Данные записи/чтения	Тип данных	Примечание
Длина слова данных	0×0007	0 – 7 бит; 1 – 8 бит	unsigned char	Запись/Чтение. По умолчанию – 1
Тип контроля четности	0×0008	0 – нет 1 – четность 2 – нечетность	unsigned char	Запись/Чтение. По умолчанию – 0
Количество стоп-бит	0×0009	0 – 1 стоп-бит; 1 – 2 стоп-бита	unsigned char	Запись/Чтение. По умолчанию – 0
Задержка ответа прибора, мс	0×000A	от 0 до 255	unsigned char	Запись/Чтение. По умолчанию – 2
Сетевой таймаут, сек	0×000B	от 0 до 600	unsigned short	Запись/Чтение. По умолчанию – 600
Сетевой адрес прибора	0×000C	от 1 до 247	unsigned short	Запись/Чтение. По умолчанию – 16
Тип сетевого протокола	0×000D	0 – Modbus ASCII 1 – Modbus RTU 2 – Овен 3 – DCON	unsigned char	Запись/Чтение. По умолчанию – 2
Длина сетевого адреса	0×000E	0 – 8 бит; 1 – 11 бит	unsigned char	Запись/Чтение. По умолчанию – 0

Продолжение таблицы Г.6

Параметр	Номера регистров, HEX	Данные записи/чтения	Тип данных	Примечание
Код последней сетевой ошибки	0×000F	См. таблицу Г.2	unsigned char	Только чтение
Конфигурационные параметры				
Байт статуса	0×0010	0 – ошибка EEPROM; 1 – ошибка связи с АЦП; 2 – ошибка применения параметров; 4 – выход за границу диапазона фаза А; 5 – выход за границу диапазона фаза В; 6 – выход за границу диапазона фаза С	unsigned char	Только чтение
Режим работы	0×0011	См. таблицу Г.3	unsigned short	Запись/Чтение <i>По умолчанию – 0</i>

Продолжение таблицы Г.6

Параметр	Номера регистров, HEX	Данные записи/чтения	Тип данных	Примечание
Положение десятичной точки в целом значении коэффициента трансформации напряжения по входам	0×0012	0 – (----); 1 – (---.); 2 – (--.); 3 – (-.---	unsigned char	Запись/Чтение. По умолчанию – 0
Целое значение коэффициента трансформации напряжения по входам со смещение точки	0×0013, 0×0014	от 1 до 9999999	unsigned long	Запись/Чтение. По умолчанию – 1
Положение десятичной точки в целом значении коэффициента трансформации тока по входам	0×0015	0 – (----); 1 – (---.); 2 – (--.); 3 – (-.---	unsigned char	Запись/Чтение. По умолчанию – 0
Целое значение коэффициента трансформации тока по входам со смещение точки	0×0016, 0×0017	от 1 до 9999999	unsigned long	Запись/Чтение. По умолчанию – 1

Продолжение таблицы Г.6

Параметр	Номера регистров, HEX	Данные записи/чтения	Тип данных	Примечание
Положение десятичной точки в целом значении измеренного напряжения по входам	0×0018	0 – (----); 1 – (---.); 2 – (--.); 3 – (-.---	unsigned char	Запись/Чтение. По умолчанию – 0
Положение десятичной точки в целом значении измеренного тока по входам	0×001F	0 – (----); 1 – (---.); 2 – (--.); 3 – (-.---	unsigned char	Запись/Чтение. По умолчанию – 0
Положение десятичной точки в целом значении измеренной полной мощности по входам	0×0026	0 – (----); 1 – (---.); 2 – (--.); 3 – (-.---	unsigned char	Запись/Чтение. По умолчанию – 0
Положение десятичной точки в целом значении измеренной активной мощности по входам	0×002D	0 – (----); 1 – (---.); 2 – (--.); 3 – (-.---	unsigned char	Запись/Чтение. По умолчанию – 0
Положение десятичной точки в целом значении измеренной реактивной мощности по входам	0×0034	0 – (----); 1 – (---.); 2 – (--.); 3 – (-.---	unsigned char	Запись/Чтение. По умолчанию – 0

Продолжение таблицы Г.6

Параметр	Номера регистров, HEX	Данные записи/чтения	Тип данных	Примечание
Положение десятичной точки в целом значении измеренного коэффициента мощности по входам	0×003B	0 – (----); 1 – (---.); 2 – (--.); 3 – (-.---	unsigned char	Запись/Чтение. По умолчанию – 0
Положение десятичной точки в целом значении измеренной частоты сети	0×0042	0 – (----); 1 – (---.); 2 – (--.); 3 – (-.---	unsigned char	Запись/Чтение. По умолчанию – 0
Положение десятичной точки в целом значении измеренного фазового угла по входам	0×0045	0 – (----); 1 – (---.); 2 – (--.); 3 – (-.---	unsigned char	Запись/Чтение. По умолчанию – 0
Значение коэффициента трансформации напряжения по входам с плавающей точкой	0×004C, 0×004D	от 0,001 до 9999	float	Запись/Чтение По умолчанию – 1,0
Значение коэффициента трансформации тока по входам с плавающей точкой	0×004E, 0×004F	от 0,001 до 9999	float	Запись/Чтение По умолчанию – 1,0

Продолжение таблицы Г.6

Параметр	Номера регистров, HEX	Данные записи/чтения	Тип данных	Примечание
Применение параметров	0×007C	0×0081 – применить и сохранить настройки в энергонезависимую память	unsigned char	Только запись. После применения и сохранения значение этого параметра станет 0×0000
Оперативные параметры				
Целое значение измеренного напряжения по входу А	0×0019, 0×001A		signed long	Только чтение
Целое значение измеренного напряжения по входу В	0×001B, 0×001C		signed long	Только чтение
Целое значение измеренного напряжения по входу С	0×001D, 0×001E		signed long	Только чтение
Целое значение измеренного тока по входу А	0×0020, 0×0021		signed long	Только чтение

Продолжение таблицы Г.6

Параметр	Номера регистров, HEX	Данные записи/чтения	Тип данных	Примечание
Целое значение измеренного тока по входу В	0×0022, 0×0023		signed long	Только чтение
Целое значение измеренного тока по входу С	0×0024, 0×0025		signed long	Только чтение
Целое значение измеренной полной мощности по входу А	0×0027, 0×0028		signed long	Только чтение
Целое значение измеренной полной мощности по входу В	0×0029, 0×002A		signed long	Только чтение
Целое значение измеренной полной мощности по входу С	0×002B, 0×002C		signed long	Только чтение
Целое значение измеренной активной мощности по входу А	0×002E, 0×002F		signed long	Только чтение

Продолжение таблицы Г.6

Параметр	Номера регистров, HEX	Данные записи/чтения	Тип данных	Примечание
Целое значение измеренной активной мощности по входу В	0×0030, 0×0031		signed long	Только чтение
Целое значение измеренной активной мощности по входу С	0×0032, 0×0033		signed long	Только чтение
Целое значение измеренной реактивной мощности по входу А	0×0035, 0×0036		signed long	Только чтение
Целое значение измеренной реактивной мощности по входу В	0×0037, 0×0038		signed long	Только чтение
Целое значение измеренной реактивной мощности по входу С	0×0039, 0×003A		signed long	Только чтение
Целое значение измеренного коэффициента мощности по входу А	0×003C, 0×003D		signed long	Только чтение

Продолжение таблицы Г.6

Параметр	Номера регистров, HEX	Данные записи/чтения	Тип данных	Примечание
Целое значение измеренного коэффициента мощности по входу В	0×003E, 0×003F		signed long	Только чтение
Целое значение измеренного коэффициента мощности по входу С	0×0040, 0×0041		signed long	Только чтение
Целое значение измеренной частоты сети	0×0043, 0×0044		unsigned long	Только чтение
Целое значение измеренного фазового угла по входу АВ	0×0046, 0×0047		signed long	Только чтение
Целое значение измеренного фазового угла по входу ВС	0×0048, 0×0049		signed long	Только чтение
Целое значение измеренного фазового угла по входу СА	0×004A, 0×004B		signed long	Только чтение
Значение измеренного напряжения по входу А	0×0050, 0×0051		float	Только чтение

Продолжение таблицы Г.6

Параметр	Номера регистров, HEX	Данные записи/чтения	Тип данных	Примечание
Значение измеренного напряжения по входу В	0×0052, 0×0053		float	Только чтение
Значение измеренного напряжения по входу С	0×0054, 0×0055		float	Только чтение
Значение измеренного тока по входу А	0×0056, 0×0057		float	Только чтение
Значение измеренного тока по входу В	0×0058, 0×0059		float	Только чтение
Значение измеренного тока по входу С	0×005A, 0×005B		float	Только чтение
Значение измеренной полной мощности по входу А	0×005C, 0×005D		float	Только чтение
Значение измеренной полной мощности по входу В	0×005E, 0×005F		float	Только чтение
Значение измеренной полной мощности по входу С	0×0060, 0×0061		float	Только чтение
Значение измеренной активной мощности по входу А	0×0062, 0×0063		float	Только чтение

Продолжение таблицы Г.6

Параметр	Номера регистров, HEX	Данные записи/чтения	Тип данных	Примечание
Значение измеренной активной мощности по входу В	0×0064, 0×0065		float	Только чтение
Значение измеренной активной мощности по входу С	0×0066, 0×0067		float	Только чтение
Значение измеренной реактивной мощности по входу А	0×0068, 0×0069		float	Только чтение
Значение измеренной реактивной мощности по входу В	0×006A, 0×006B		float	Только чтение
Значение измеренной реактивной мощности по входу С	0×006C, 0×006D		float	Только чтение
Значение измеренного коэффициента мощности по входу А	0×006E, 0×006F		float	Только чтение

Продолжение таблицы Г.6

Параметр	Номера регистров, HEX	Данные записи/чтения	Тип данных	Примечание
Значение измеренного коэффициента мощности по входу В	0×0070, 0×0071		float	Только чтение
Значение измеренного коэффициента мощности по входу С	0×0072, 0×0073		float	Только чтение
Значение измеренной частоты сети	0×0074, 0×0075		float	Только чтение
Значение измеренного фазового угла по входам АВ	0×0076, 0×0077		float	Только чтение
Значение измеренного фазового угла по входам ВС	0×0078, 0×0079		float	Только чтение
Значение измеренного фазового угла по входам СА	0×007A, 0×007B		float	Только чтение
Значение измеренного межфазного напряжения по входу АВ	0×007D, 0×007E		float	Только чтение
Значение измеренного межфазного напряжения по входу ВС	0×007F, 0×0080		float	Только чтение

Продолжение таблицы Г.6

Параметр	Номера регистров, HEX	Данные записи/чтения	Тип данных	Примечание
Значение измеренного межфазного напряжения по входу СА	0×0081, 0×0082		float	Только чтение
Значение измеренного тока нейтрали	0×0083, 0×0084		float	Только чтение
Положение десятичной точки в целом значении измеренного межфазного напряжения по входам	0×0085	0 – (----); 1 – (---.); 2 – (--.-); 3 – (-.---	unsigned char	Запись/Чтение. <i>По умолчанию – 0</i>
Целое значение измеренного напряжения по входу АВ	0×0086, 0×0087		unsigned long	Только чтение
Целое значение измеренного напряжения по входу ВС	0×0088, 0×0089		unsigned long	Только чтение
Целое значение измеренного напряжения по входу СА	0×008A, 0×008B		unsigned long	Только чтение

Продолжение таблицы Г.6

Параметр	Номера регистров, HEX	Данные записи/чтения	Тип данных	Примечание
Положение десятичной точки в целом значении измеренного тока нейтрали	0×008C	0 – (----); 1 – (---.); 2 – (--.-); 3 – (-.---	unsigned char	Запись/Чтение. <i>По умолчанию – 0</i>
Целое значение измеренного тока нейтрали	0×008D, 0×008E		unsigned long	Только чтение
Параметры калибровки *				
NOMINAL_VOLTAGE калибровка	0×008F, 0×0090	от 100 до 300	float	Запись/Чтение. <i>По умолчанию – 300</i>
MINIMAL_VOLTAGE калибровка	0×0091, 0×0092	от 1 до 10	float	Запись/Чтение. <i>По умолчанию – 6</i>
NOMINAL_CURRENT калибровка	0×0093, 0×0094	от 1 до 5	float	Запись/Чтение. <i>По умолчанию – 5</i>
MINIMAL_CURRENT калибровка	0×0095, 0×0096	от 0,01 до 0,1	float	Запись/Чтение. <i>По умолчанию – 0,02</i>
MINIMAL_NEUTRAL_CURRENT калибровка	0×0097, 0×0098	от 1 до 15	float	Запись/Чтение. <i>По умолчанию – 4</i>

Окончание таблицы Г.6

Параметр	Номера регистров, HEX	Данные записи/чтения	Тип данных	Примечание
Статус калибровки	0×0099, 0×009A	от 0 до 4294967295	unsigned long	Только чтение
Начало калибровки	0×009B	от 0 до 65535	unsigned short	Только чтение
Флаг пропадания фазы	0×009C	от 0 до 1	unsigned char	Только запись. <i>По умолчанию – 0</i>
* – Калибровка прибора выполняется только на предприятии-изготовителе. Изменять параметры калибровки не рекомендуется				

Г.3 Команды протокола DCON

Г.3.1 Поканальное считывание данных

Посылка: #AAN[CHK](cr),

где **AA** – двухсимвольный шестнадцатеричный адрес прибора (от 00 до FF);

N – номер канала (фазы), символы от 1 до 3;

[CHK] – двухсимвольная шестнадцатеричная контрольная сумма;

(cr) – символ возврата каретки (0x0D).

Ответ: > (данные)[CHK](cr),

где **(данные)** – десятичное представление результата измерения со знаком (пять значащих цифр). На месте недостоверных данных передается "минус 9.99".

Пример –> +100.00+2.000+0200.00+0200.00+0000.00+1.00+50.00+1000.000+2000.000[CHK](cr).

Значение напряжения V' (без учета K_V) – 100,00 В;

Значение тока I' (без учета K_I) – 2,000 А;

Значение полной мощности S' (без учета K_V и K_I) – 200,00 Вт;

Значение активной мощности P' (без учета K_V и K_I) – 200,00 Вт;

Значение реактивной мощности Q' (без учета K_V и K_I) – 0,00 Вт;

Коэффициент мощности $\cos\varphi$ – 1,00;

Значение частоты F – 50,00 Гц;

Коэффициент трансформации по напряжению K_V – 1000,000;

Коэффициент трансформации по току K_I – 2000,000.

При синтаксической ошибке или ошибке в контрольной сумме не выдается никакого ответа.

При этом измеренные значения напряжения, тока и мощности вычисляются по формулам:

- измеренное значение напряжения: $V_{rms} = V' \cdot K_V = 100,00 \cdot 1000,000 = 10^5$ (В);

- измеренное значение тока: $I_{rms} = I' \cdot K_I = 2,000 \cdot 2000,000 = 4 \cdot 10^3$ (А);

- измеренное значение полной мощности: $S = S' \cdot K_V \cdot K_I = 200,000 \cdot 1000,000 \cdot 2000,000 = 4 \cdot 10^8$ (Вт);
- измеренное значение активной мощности: $P = P' \cdot K_V \cdot K_I = 200,000 \cdot 1000,000 \cdot 2000,000 = 4 \cdot 10^8$ (Вт);
- измеренное значение реактивной мощности: $Q = Q' \cdot K_V \cdot K_I = 0,00 \cdot 1000,000 \cdot 2000,000 = 0$ (Вт).

Г.3.2 Считывание имени прибора

Посылка: \$AAM[CHK](cr),

где **AA** – адрес прибора, от 00 до FF,

[CHK] – контрольная сумма,

(cr) – символ перевода строки (0x0D).

Ответ: !AA(имя прибора(8 символов))[CHK](cr).

Пример – !AAMЭ110-3M[CHK](cr).

При синтаксической ошибке или ошибке в контрольной сумме, а также при запросе данных с несуществующего канала не выдается никакого ответа.

Г.3.3 Считывание версии программы прибора

Посылка: \$AAF[CHK](cr),

где **AA** – адрес прибора, от 00 до FF,

[CHK] – контрольная сумма,

(cr) – символ перевода строки (0x0D).

Ответ: !AA(версия(7 символов))[CHK](cr).

Пример – !AAVx.yy[CHK](cr).

При синтаксической ошибке или ошибке в контрольной сумме, а также при запросе данных с несуществующего канала не выдается никакого ответа.

По вопросам продаж и поддержки обращайтесь:

Архангельск (8182)63-90-72
Астана +7(7172)727-132
Астрахань (8512)99-46-04
Барнаул (3852)73-04-60
Белгород (4722)40-23-64
Брянск (4832)59-03-52
Владивосток (423)249-28-31
Волгоград (844)278-03-48
Вологда (8172)26-41-59
Воронеж (473)204-51-73
Екатеринбург (343)384-55-89
Иваново (4932)77-34-06
Ижевск (3412)26-03-58
Казань (843)206-01-48

Калининград (4012)72-03-81
Калуга (4842)92-23-67
Кемерово (3842)65-04-62
Киров (8332)68-02-04
Краснодар (861)203-40-90
Красноярск (391)204-63-61
Курск (4712)77-13-04
Липецк (4742)52-20-81
Магнитогорск (3519)55-03-13
Москва (495)268-04-70
Мурманск (8152)59-64-93
Набережные Челны (8552)20-53-41
Нижний Новгород (831)429-08-12
Новокузнецк (3843)20-46-81

Новосибирск (383)227-86-73
Омск (3812)21-46-40
Орел (4862)44-53-42
Оренбург (3532)37-68-04
Пенза (8412)22-31-16
Пермь (342)205-81-47
Ростов-на-Дону (863)308-18-15
Рязань (4912)46-61-64
Самара (846)206-03-16
Санкт-Петербург (812)309-46-40
Саратов (845)249-38-78
Севастополь (8692)22-31-93
Симферополь (3652)67-13-56
Смоленск (4812)29-41-54

Сочи (862)225-72-31
Ставрополь (8652)20-65-13
Сургут (3462)77-98-35
Тверь (4822)63-31-35
Томск (3822)98-41-53
Тула (4872)74-02-29
Тюмень (3452)66-21-18
Ульяновск (8422)24-23-59
Уфа (347)229-48-12
Хабаровск (4212)92-98-04
Челябинск (351)202-03-61
Череповец (8202)49-02-64
Ярославль (4852)69-52-93

Эл. почта: onw@nt-rt.ru || Сайт: <http://owen.nt-rt.ru>