

КДТС

Комплект термопреобразователей сопротивления



руководство
по эксплуатации

(8182)63-90-72
+7(7172)727-132
(4722)40-23-64
(4832)59-03-52
(423)249-28-31
(844)278-03-48
(8172)26-41-59
(473)204-51-73
(343)384-55-89
(4932)77-34-06
(3412)26-03-58
(843)206-01-48

(4012)72-03-81
(4842)92-23-67
(3842)65-04-62
(8332)68-02-04
(861)203-40-90
(391)204-63-61
(4712)77-13-04
(4742)52-20-81
(3519)55-03-13
(495)268-04-70
(8152)59-64-93
(8552)20-53-41

: www.owen.nt-rt.ru ||

(831)429-08-12
(3843)20-46-81
(383)227-86-73
(4862)44-53-42
(3532)37-68-04
(8412)22-31-16
(342)205-81-47
(863)308-18-15
(4912)46-61-64
(846)206-03-16
(812)309-46-40
(845)249-38-78

: onw@nt-rt.ru

(4812)29-41-54
(862)225-72-31
(8652)20-65-13
(4822)63-31-35
(3822)98-41-53
(4872)74-02-29
(3452)66-21-18
(8422)24-23-59
(347)229-48-12
(351)202-03-61
(8202)49-02-64
(4852)69-52-93

Содержание

Введение	2
1 Назначение прибора	4
2 Технические характеристики и условия эксплуатации	5
2.1 Технические характеристики прибора	5
2.2 Условия эксплуатации прибора	6
3 Устройство и принцип действия прибора	7
4 Меры безопасности	9
5 Монтаж прибора на объекте и подготовка к работе	10
6 Техническое обслуживание	16
7 Маркировка	16
8 Транспортирование и хранение	17
9 Комплектность	18
10 Гарантийные обязательства	18
Приложение А. Конструктивное исполнение, габаритный чертеж и установочные размеры прибора	19
Приложение Б. Возможные варианты установки комплекта КДТС на трубопроводы	22
Приложение В. Схемы подключения (цветовая идентификация) внутренних соединительных проводников	26
Лист регистрации изменений	27

Введение

Настоящее руководство по эксплуатации содержит технические данные, а также сведения, необходимые для правильной эксплуатации комплектов термопреобразователей сопротивления КДТС, в дальнейшем по тексту именуемых КДТС или термопреобразователи.

Комплекты термопреобразователей сопротивления КДТС производятся по ТУ 4211-024-46526536-2013.

КДТС изготавливаются в различных модификациях, отличающихся друг от друга конструктивным исполнением.

Комплект термопреобразователей сопротивления КДТС X - X.X.X.X.X



- Конструктивное исполнение: см. Приложение А;
- Условное обозначение НСХ: по ГОСТ 6651 (Pt 100; Pt 500; Pt 1000 и пр.).
- Класс допуска по ГОСТ 6651 (А или В);

- Схема подключения:
 - 2 – двухпроводная схема подключения;
 - 4 – четырехпроводная схема подключения.
- Длина монтажной части: см Приложение А;
- Тип исполнения коммутационной головки:
 - не указывается – металлическая головка;
 - П – из полимерного материала.
- Длина кабельных выводов: см. Приложение А.

Пример заказа:

Комплект термопреобразователей сопротивления КДТС054-РТ100.В4.60/1,5

Означает, что изготовлению и поставке подлежат два термометра сопротивления, подобранные в пару, конструктивного исполнения 054, с НСХ преобразования Pt100, классом допуска В, с четырехпроводной схемой подключения, длиной монтажной части 60 мм, длиной кабельных выводов 1,5 м.

1 Назначение прибора

КДТС предназначены для непрерывного измерения разности температур воды в прямом и обратном трубопроводах в составе приборов учета тепловой энергии и информационно-измерительных системах учета, а также в составе автоматизированных системах в различных отраслях народного хозяйства.

Принцип действия ДТС из состава комплекта КДТС основан на зависимости электрического сопротивления материала чувствительного элемента от температуры. Комплекты КДТС подбираются в пары из термопреобразователей сопротивления ДТС по принципу схожести индивидуальных статических характеристик и выпускаются с номинальными статическими характеристиками преобразования (НСХ) по ГОСТ 6651-2009.

Область применения: энергетика, химическая, пищевая и другие отрасли промышленности, на предприятиях тепловых сетей, тепловых пунктах жилых, общественных и производственных зданий, центральных тепловых пунктах, тепловых сетях объектов бытового назначения, источников теплоты, а также в составе теплосчетчиков и информационно-измерительных системах учета количества теплоты.

2 Технические характеристики и условия эксплуатации

2.1 Технические характеристики прибора

Основные технические характеристики прибора приведены в таблице 2.1.

Таблица 2.1 – Характеристики прибора

Наименование	Значение
Исполнение	см. Приложение А
Диапазон измеряемых температур, °С	0...150
Диапазон измерения разности температур, °С	от 3 до 150
Номинальная статическая характеристика	Pt100, Pt500, Pt1000
Степень защиты: - КДТС014 - КДТС105, КДТС054, КДТС035, КДТС045, КДТС145	IP67 IP54
Схема соединения проводников: - Pt100 - Pt500, Pt1000	4-х проводная 2-х, 4-х проводная
Устойчивость к вибрации: - КДТС014 - КДТС105, КДТС054, КДТС035, КДТС045, КДТС145	Группа N1 по ГОСТ Р52931 Группа N2 по ГОСТ Р52931
Класс допуска	А или В
Относительная погрешность при измерения разности температур, %	$0,5 + 3\Delta t_{\min}/\Delta t$
Группа и вид климатического исполнения	С4, Р2
Материал защитной арматуры	12Х18Н10Т

2.2 Условия эксплуатации прибора

- Температура окружающей среды от минус 30 °С до +50 °С;
- Относительная влажность воздуха: до 95% при температуре до +35 °С и более низких температурах без конденсации влаги;
- Максимальное рабочее давление в трубопроводе 1,6 МПа (16,0 кгс/см²);
- Минимальная глубина погружения: 40 мм;
- Значения измерительного тока через термопреобразователь не должны выходить за пределы, указанные в таблице 2.2.

Таблица 2.2

Номинальное значение R_o , Ом	Значение измерительного тока, мА
100 (Pt100)	до 1,0
500 (Pt500)	до 0,7
1000 (Pt1000)	До 0,3

3 Устройство и принцип действия прибора

КДТС состоит из одного чувствительного элемента, помещенного в защитную арматуру, которая соединена с коммутационной головкой или заканчивается кабельным выводом. Материал защитной арматуры – сталь 12Х18Н10Т.

Принцип действия ТС из состава КДТС основан на зависимости электрического сопротивления материала чувствительного элемента ТС от температуры. КДТС подбираются в пары из термопреобразователей сопротивления по принципу схожести индивидуальных статических характеристик и выпускаются с номинальными статическими характеристиками преобразования (НСХ) по ГОСТ 6651-2009.

КДТС используются для измерения разницы температур в прямом и обратном трубопроводах, методом непосредственного погружения в среду, не агрессивную по отношению к материалу оболочки чувствительного элемента. Внешний вид КДТС различных исполнений представлен на рисунке 3.1.

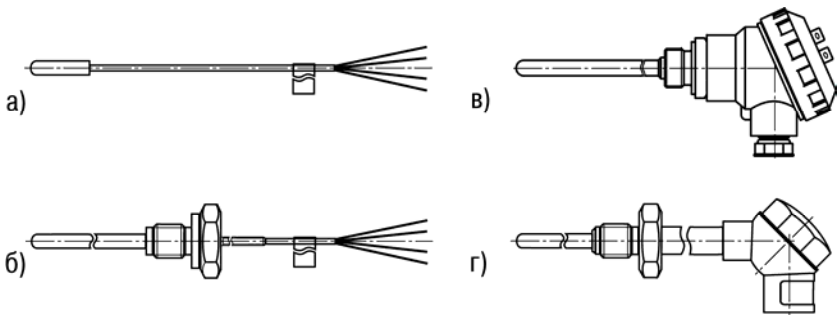


Рисунок 3.1 – Варианты исполнения КДТС: а) погружной без штуцера, б) погружной со штуцером, в) с металлической коммутационной головкой и приварным штуцером; г) с пластиковой коммутационной головкой и подвижным штуцером.

4 Меры безопасности

КДТС должны эксплуатироваться в соответствии с требованиями настоящего руководства по эксплуатации.

При эксплуатации КДТС необходимо соблюдать требования ГОСТ 12.3.019, «Правила технической эксплуатации электроустановок потребителей» и «Правила техники безопасности при эксплуатации электроустановок потребителей», утвержденных Ростехнадзором РФ.

Окружающая среда должна быть невзрывоопасной, не содержать солевых туманов, агрессивных газов и паров в концентрациях, разрушающих защитную оболочку и изоляционные материалы КДТС.

Соединение КДТС с измерительными приборами производить в строгом соответствии со схемой подключения, при отключенном напряжении питания контрольно-измерительных приборов.

5 Монтаж прибора на объекте и подготовка к работе

Внимание! Установка, подключение и отключение КДТС от магистралей, подводящих измеряемую среду, должно производиться при полном отсутствии давления в этих магистральных.

Установка, подключение и техническое обслуживание ТС при эксплуатации должны проводиться в соответствии с данным руководством по эксплуатации и инструкциями на оборудование, в комплекте с которым они работают.

5.1 Установите КДТС на объекте. Варианты установки приведены в Приложении Б.

Внимание! При установке КДТС не допускается прилагать значительных усилий.

5.2 Произведите ориентацию корпуса (головки) в нужном направлении и закрепите штуцер.

5.3 Подготовьте сальниковое уплотнение под применяемый кабель.

5.4 Произведите подсоединение КДТС к измерительному прибору и закрепите кабель в сальниковом вводе.

5.5 Произведите пломбировку КДТС. Рекомендуемые способы пломбирования приведены далее

Датчики с гильзами

Установка датчиков в гильзы позволяет производить замену датчиков без остановки и слива

теплоносителя из системы. Разнообразие длин гильзы позволяет монтировать датчики в трубопроводах разных диаметров.

Датчики в гильзах предпочтительно устанавливать в Т-образные отводы или У-образные отводы под углом 40°.

Наконечник датчика должен быть направлен против направления потока и находится в середине сечения потока.

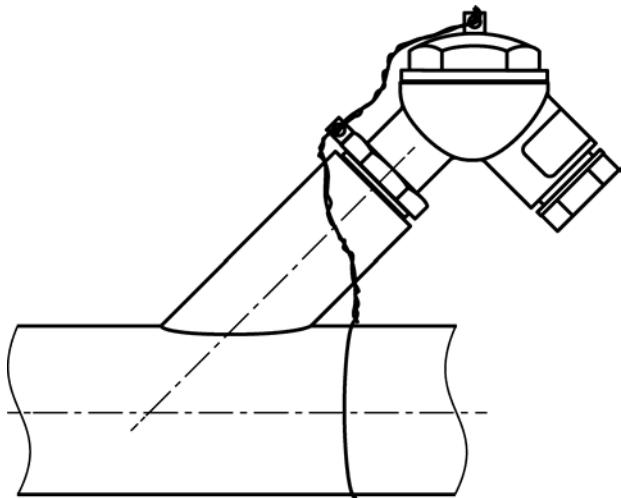
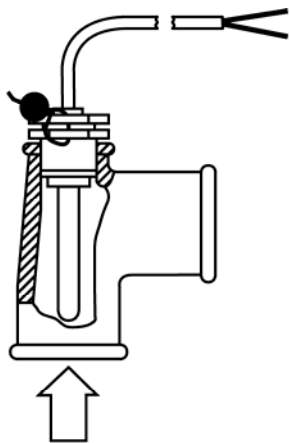
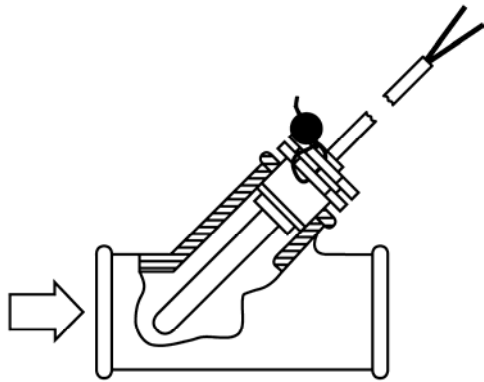


Рисунок 5.1 – Пломбировка КДТС105



а)



б)

Рисунок 5.2 - Пломбировка КДТС054

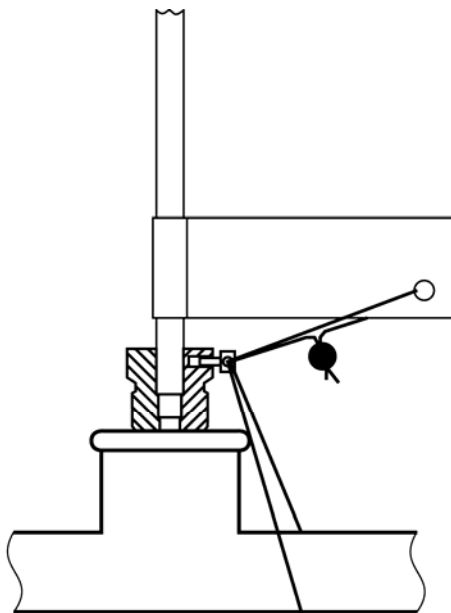


Рисунок 5.3 - Пломбировка КДТС014

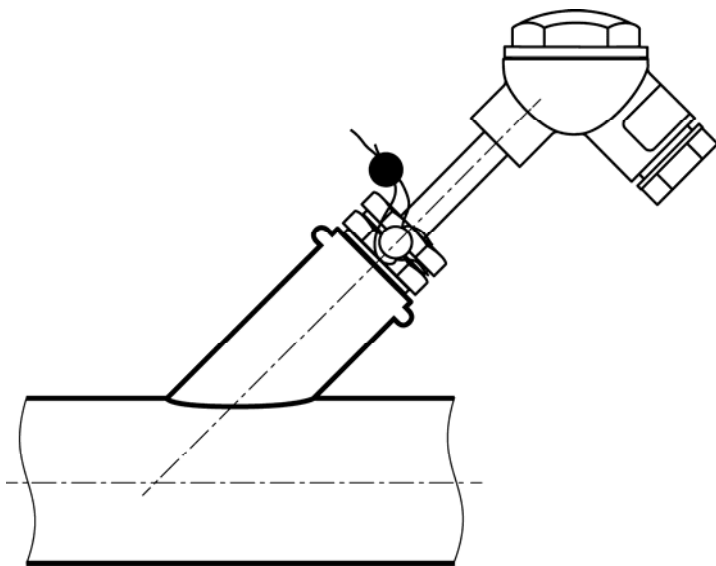


Рисунок 5.4 - Пломбировка КДТС045 (КДТС145, КДТС035)

Датчики температуры должны достигать дна гильзы. Если необходима быстрая реакция датчика, гильзу можно наполнить неотвердевающей термопастой или жидким маслом. Далее гильза с датчиком пломбируется.

Установка датчиков без гильзы

Короткие датчики прямого погружения (КДТС054) можно установить в специальные шаровые краны или специальные тройники. Датчик рассчитан на погружение непосредственно в измеряемую среду без защитной гильзы. В этом случае время реакции датчика лучше при быстрых изменениях температур, например при работе бытовых бойлеров.

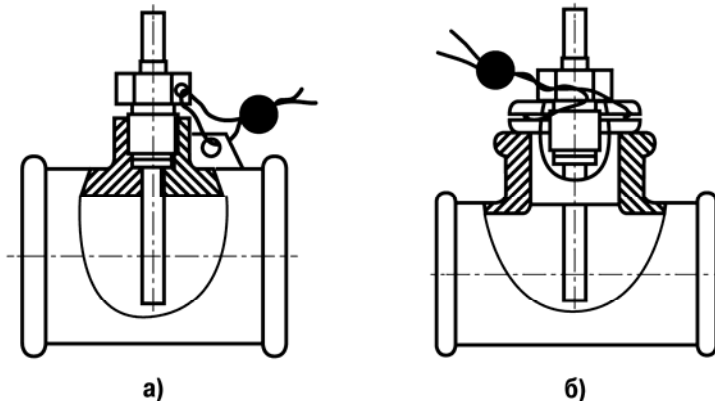


Рисунок 5.5 – Пример пломбировки КДТС054 прямого погружения

6 Техническое обслуживание

Введенный в эксплуатацию КДТС рекомендуется подвергать периодическому осмотру с целью контроля:

- работоспособности ТС, входящих в КДТС;
- проверку качества подключения выводов ТС к контрольно-измерительному прибору;
- соблюдения условий эксплуатации;
- отсутствия внешних повреждений;
- надежности электрических и механических соединений.

КДТС проходят первичную поверку при выпуске из производства и после ремонта. В процессе эксплуатации комплекты КДТС должны проходить периодическую поверку. Интервал между поверками - 4 года. Поверку проводить по методике КУВФ.405210.003 МП

Поверка КДТС должна проводиться в организациях, аккредитованных на данный вид деятельности в установленном порядке.

7 Маркировка

На корпус прибора наносятся:

- наименование или условное обозначение прибора;
- степень защиты по ГОСТ 14254;
- рабочий диапазон измерений;
- рабочий диапазон измерений разности температур;
- заводской номер прибора и год выпуска;
- товарный знак.
- год и месяц выпуска.

На потребительскую тару наносятся:

- наименование КДТС;
- заводской номер КДТС и год выпуска.

8 Транспортирование и хранение

8.1 КДТС транспортируются всеми видами транспорта, в закрытых транспортных средствах на любые расстояния, в соответствии с правилами перевозки грузов на транспорте данного вида.

8.2 Способ укладки КДТС на транспортное средство должен исключать их перемещение.

8.3 Условия транспортирования КДТС в упаковке предприятия изготовителя должны соответствовать условиям:

- температуре окружающего воздуха от минус 30 до +70 °С;
- относительной влажности окружающего воздуха от 5 до 95 % при температуре +35 °С;
- с соблюдением мер защиты от ударов и вибраций;
- минимальное атмосферное давление при транспортировании не должно быть меньше 80 кПа (эквивалентно высоте над уровнем моря 3000 м).

9.4 КДТС должны храниться в сухих закрытых помещениях, согласно условиям хранения 1 по ГОСТ 15150:

- воздух помещений не должен содержать пыли, а также агрессивных паров и газов, вызывающих коррозию;
- КДТС должны быть размещены на стеллажах;
- расстояние между стенами, полом хранилища и стеллажами с КДТС должно быть не менее 100мм;
- расстояние между отопительными устройствами хранилищ и стеллажами с КДТС должно быть не менее 0,5 м;
- расположение КДТС в хранилищах должно обеспечивать их свободное перемещение и доступ к ним.

9 Комплектность

Комплект термометров сопротивления	1 шт.
Паспорт	1 экз.
Руководство по эксплуатации (по требованию)	1 экз.

Примечание – Изготовитель оставляет за собой право внесения дополнений в комплектность изделия. Полная комплектность указывается в паспорте на прибор.

10 Гарантийные обязательства

10.1 Изготовитель гарантирует соответствие прибора требованиям технических условий при соблюдении условий эксплуатации, транспортирования, хранения и монтажа.

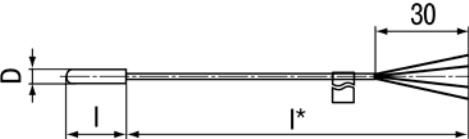
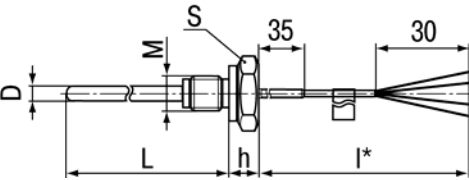
10.2 Гарантийный срок эксплуатации 24 месяца со дня продажи.

10.3 В случае выхода прибора из строя в течение гарантийного срока при соблюдении пользователем условий эксплуатации, транспортирования, хранения и монтажа предприятие изготовитель обязуется осуществить его бесплатный ремонт или замену.

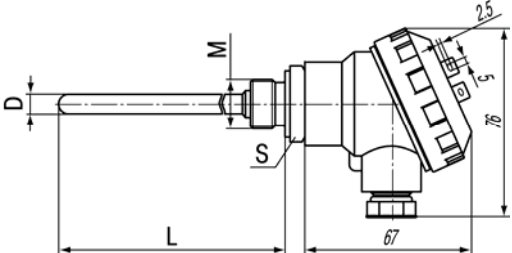
10.4 Порядок передачи изделия в ремонт содержится в паспорте.

Приложение А. Конструктивное исполнение, габаритный чертеж и установочные размеры прибора

Таблица А.1

Конструктивное исполнение	Модель	Параметры	Материал
	014	D = 5 мм; L = 40 мм, 45 мм; l* = 1 м, 1,5 м	сталь 12X18H10T
	054	D = 6 мм; M = 16×1,5 мм или G = 1/2; S = 22 мм; h = 9 мм; L = 40 мм, 45 мм, 60 мм; l* = 1 м, 1,5 м;	

Продолжение таблицы А.1

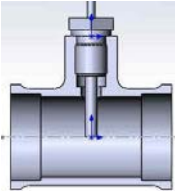
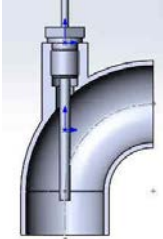
Конструктивное исполнение	Модель	Параметры	Материал
	105	<p>D = 8 мм; M = 20×1,5 мм или G = 1/2; S = 27 мм; L = 45 мм, 60 мм, 80 мм, 120 мм, 160 мм, 180 мм, 200 мм</p>	<p>сталь 12X18H10T</p>

Окончание таблицы А.1

Конструктивное исполнение	Модель	Параметры	Материал
	035	D = 8 мм; M = 20×1,5 мм или G = 1/2; S = 27 мм; L = 45 мм, 60 мм, 80 мм, 120 мм, 160 мм, 180 мм, 200 мм	сталь 12X18H10T
	045	D = 10 мм; M = 20×1,5 мм или G = 1/2; S = 27 мм; L = 45 мм, 60 мм, 80 мм, 120 мм, 160 мм, 180 мм, 200 мм	
	145	D = 6 мм; M = 20×1,5 мм или G = 1/2; S = 27 мм; L = 45 мм, 60 мм, 80 мм, 120 мм, 160 мм, 180 мм, 200 мм	

Приложение Б. Возможные варианты установки комплекта КДТС на трубопроводы

Таблица Б.1 - Монтаж термопреобразователей с кабельными выводами

Тип установки датчика	Размер трубы	Рекомендации по установке
Установка в резьбовом фитинге	DN 15, DN 20, DN 25	 <p>ТС установлен по оси фитинга. Ось ТС перпендикулярна оси фитинга и находится в той же плоскости.</p>
В изгибе	DN 50	 <p>Ось ТС совпадает с осью трубы</p>

Окончание таблицы Б.1

Тип установки датчика	Размер трубы	Рекомендации по установке
Угловая установка	DN 50	 <p>Чувствительный элемент устанавливается на оси трубы или дальше (оси)</p>
Перпендикулярная установка	DN 65 - - DN 250	 <p>Чувствительный элемент устанавливается на оси трубы или дальше Ось ТС перпендикулярна оси трубы и находится в той же плоскости</p>

Таблица Б.2 – Монтаж термопреобразователей с монтажной головкой

Тип установки КДТС	Диаметр трубопровода (DN), мм	Рекомендации по установке
В изгибе	≤50	 <p data-bbox="1103 335 1263 425">Ось КДТС совпадает с осью трубы</p>
Угловая установка	≤50	 <p data-bbox="1151 650 1374 840">Чувствительный элемент устанавливается на оси трубы или дальше (оси)</p>

Окончание таблицы Б.2

Тип установки КДТС	Диаметр трубопровода (DN), мм	Рекомендации по установке
Перпендикулярная установка	65-300	 <p data-bbox="1048 300 1354 424">Ось КДТС перпендикулярна оси фитинга и находится в той же плоскости</p>

Приложение В. Схемы подключения (цветовая идентификация) внутренних соединительных проводников

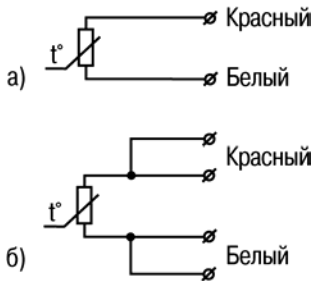


Рисунок В.1 – Схема подключения КДТС с кабельными выводами: а) двухпроводная схема, б) четырехпроводная схема

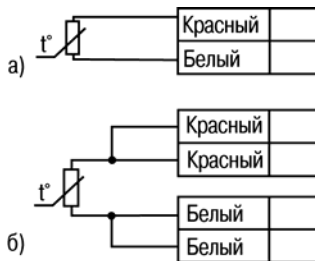


Рисунок В.2 – Схема подключения КДТС с коммутационной головкой: а) двухпроводная схема, б) четырехпроводная схема

(8182)63-90-72
+7(7172)727-132
(4722)40-23-64
(4832)59-03-52
(423)249-28-31
(844)278-03-48
(8172)26-41-59
(473)204-51-73
(343)384-55-89
(4932)77-34-06
(3412)26-03-58
(843)206-01-48

(4012)72-03-81
(4842)92-23-67
(3842)65-04-62
(8332)68-02-04
(861)203-40-90
(391)204-63-61
(4712)77-13-04
(4742)52-20-81
(3519)55-03-13
(495)268-04-70
(8152)59-64-93
(8552)20-53-41

: www.owen.nt-rt.ru ||

(831)429-08-12
(3843)20-46-81
(383)227-86-73
(4862)44-53-42
(3532)37-68-04
(8412)22-31-16
(342)205-81-47
- - (863)308-18-15
(4912)46-61-64
(846)206-03-16
- (812)309-46-40
(845)249-38-78

: onw@nt-rt.ru

(4812)29-41-54
(862)225-72-31
(8652)20-65-13
(4822)63-31-35
(3822)98-41-53
(4872)74-02-29
(3452)66-21-18
(8422)24-23-59
(347)229-48-12
(351)202-03-61
(8202)49-02-64
(4852)69-52-93