

Преобразователь интерфейса Ethernet—RS-232/RS-485 ЕКОН131

руководство по эксплуатации



(8182)63-90-72
+7(7172)727-132
(4722)40-23-64
(4832)59-03-52
(423)249-28-31
(844)278-03-48
(8172)26-41-59
(473)204-51-73
(343)384-55-89
(4932)77-34-06
(3412)26-03-58
(843)206-01-48

(4012)72-03-81
(4842)92-23-67
(3842)65-04-62
(8332)68-02-04
(861)203-40-90
(391)204-63-61
(4712)77-13-04
(4742)52-20-81
(3519)55-03-13
(495)268-04-70
(8152)59-64-93
(8552)20-53-41

(831)429-08-12
(3843)20-46-81
(383)227-86-73
(4862)44-53-42
(3532)37-68-04
(8412)22-31-16
(342)205-81-47
- - (863)308-18-15
(4912)46-61-64
(846)206-03-16
- (812)309-46-40
(845)249-38-78

(4812)29-41-54
(862)225-72-31
(8652)20-65-13
(4822)63-31-35
(3822)98-41-53
(4872)74-02-29
(3452)66-21-18
(8422)24-23-59
(347)229-48-12
(351)202-03-61
(8202)49-02-64
(4852)69-52-93

: www.owen.nt-rt.ru ||

: onw@nt-rt.ru

Содержание

Введение	2
1 Назначение	3
2 Технические характеристики и условия эксплуатации	4
2.1 Технические характеристики	4
2.2 Условия эксплуатации	6
3 Устройство и работа прибора	7
3.1 Конструкция прибора	7
3.2 Принцип действия	14
4 Настройка прибора	16
4.1 Настройка прибора через WEB интерфейс	16
4.2 Настройка прибора с помощью программы «Конфигуратор виртуальных портов»	28
4.3 Программирование прибора новой версией ПО с помощью WEB интерфейса	28
4.4 Примеры настройки прибора	31
4.5 Восстановление заводских настроек	31
4.6 Просмотр текущих настроек прибора	31
5 Меры безопасности	33
6 Технический осмотр	34
7 Маркировка	34
8 Транспортирование и хранение	34
9 Комплектность	35
10 Гарантийные обязательства	36
Приложение А. Габаритный чертеж	37
Приложение Б. Схема кабеля Ethernet Crossover	38
Лист регистрации изменений	39

Введение

Настоящее руководство по эксплуатации предназначено для ознакомления обслуживающего персонала с устройством, принципом действия, конструкцией, порядком эксплуатации и техническим обслуживанием преобразователя интерфейса Ethernet – RS-232/RS-485 ЕКОН131-224.1.1.1, в дальнейшем по тексту именуемого прибор(ы).

Прибор изготавливается в соответствии с ТУ 4218-009-46526536-2009.

1 Назначение

Прибор предназначен для обмена данными через сети Ethernet с оборудованием, оснащенным последовательными интерфейсами RS-232, RS-485. Прибор может быть использован для создания систем автоматизированного управления технологическим оборудованием в энергетике, на железнодорожном транспорте, в различных областях промышленности, жилищно-коммунального и сельского хозяйства в качестве устройства сопряжения оборудования с различными протоколами и интерфейсами передачи данных.

Прибор представляет собой преобразователь сигналов последовательных интерфейсов, позволяющий передавать данные между интерфейсами Ethernet, RS-232 и RS-485.

Прибор оснащен одним интерфейсом Ethernet и одним последовательным портом.

Последовательный порт прибора может быть сконфигурирован для обмена данными по интерфейсам RS-232 или RS-485.

Прибор оснащен индикацией, сигнализирующей о прохождении данных по последовательным интерфейсам и по интерфейсу Ethernet.

Прибор имеет возможность конфигурирования параметров работы и замены программируемого программного обеспечения (ПО) посредством WEB интерфейса.

Габаритные размеры прибора приведены в Приложении А.

2 Технические характеристики и условия эксплуатации

2.1 Технические характеристики

Основные технические характеристики прибора представлены в таблицах 2.1, 2.2, 2.3.

Таблица 2.1 – Основные технические параметры

Параметр	Значение
Напряжение питания от сети переменного тока, В	от 90 до 264 (номинальные значения 110, 220 или 240 В)
Частота, Гц	от 47 до 63 (номинальные значения 50 и 60 Гц)
Напряжение питания от сети постоянного тока, В	от 20 до 34 В (номинальное значение 24 В)
Максимальная потребляемая мощность, Вт, не более	5
Поддерживаемые интерфейсы	RS-232, RS-485, Ethernet 10/100 Мбит/с
Степень защиты корпуса	IP20
Габаритные размеры, мм	77 x 125 x 33,1
Масса прибора, кг, не более	0,5
Средний срок службы, лет, не менее	8

Таблица 2.2 – Сигналы последовательного порта прибора

Интерфейс	Сигналы
RS-232	RxD, TxD, GND, RTS, CTS, DSR, DTR, DCD
RS-485	A (Data+), B (Data-), GND

Таблица 2.3 – Характеристики последовательных интерфейсов связи прибора

Параметр	Значение
Тип соединителя	DB-9M (RS-232) и клеммник (RS-485)
Допустимая скорость обмена данными, бит/с, не менее	50, 75, 110, 134, 150, 300, 600, 1200, 1800, 2400, 4800, 7200, 9600, 14400, 19200, 38400, 56000, 57600, 115200
Тип четности	Нет (None), Чет (Even), Нечет (Odd), Всегда 1 (Mark), Всегда 0 (Space)
Количество бит данных	5, 6, 7, 8
Количество стоп-бит	1; 1,5; 2
Тип контроля потока	RTS/CTS, DTR/DSR, XON/XOFF, Нет

2.2 Условия эксплуатации

Прибор эксплуатируется при следующих условиях:

- закрытые взрывобезопасные помещения без агрессивных паров и газов;
- температура окружающего воздуха от минус 40 до +70 °С;
- верхний предел относительной влажности воздуха 95 % при температуре +35 °С и более низких температурах без конденсации влаги;
- атмосферное давление от 84 до 106,7 кПа.

Тип климатического исполнения прибора – УХЛ 4 по ГОСТ 15150.

По устойчивости к механическим воздействиям прибор соответствует требованиям ГОСТ Р 51841.

3 Устройство и работа прибора

3.1 Конструкция прибора

Прибор изготавливается в пластмассовом корпусе, предназначенном для настенного крепления и крепления на DIN-рейку. Габаритные и установочные размеры прибора приведены в Приложении А.

3.1.1 Лицевая панель

На лицевой панели прибора (см. рисунок 3.1) расположены:

- светодиод «Питание», сигнализирующий о наличии напряжения питания внешнего источника;
- светодиод «Работа», миганием сигнализирующий об окончании инициализации внутреннего программного обеспечения (ПО) и готовности прибора к работе, а также об установленном режиме работы последовательного порта (индикатор погашен – интерфейс RS-232, индикатор засвечен – интерфейс RS-485);
- светодиод «LAN»: при соединении прибора с сетью Ethernet загорается, при прохождении сигнала – мерцает;
- светодиоды «Tx», «Rx» – индикаторы, сигнализирующие о прохождении данных по одноименным линиям последовательного порта; при получении данных мерцает индикатор «Rx», при передаче данных – индикатор «Tx», цвет свечения красный.

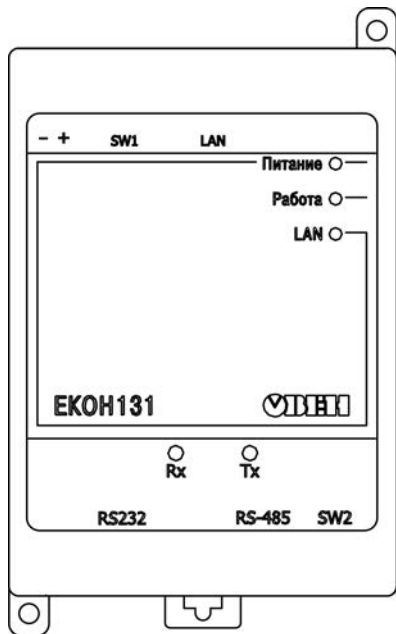


Рисунок 3.1 – Лицевая панель прибора

3.1.2 Верхняя панель прибора

На верхней панели прибора (см. рисунок 3.2) расположены:

- кнопка «RESET», предназначенная для перезагрузки внутреннего ПО прибора;
- разъем Ethernet, предназначенный для подключения прибора к сети Ethernet 10/100 Мбит/с, назначение контактов разъема приведено в таблице 3.1;
- блок DIP-переключателей SW1 – четыре DIP-переключателя, предназначенные для конфигурирования последовательного порта прибора и выбора параметров прибора (см. таблицу 3.2);
- разъем питания, предназначенный для подключения к прибору источника питания постоянного тока либо сети переменного тока.

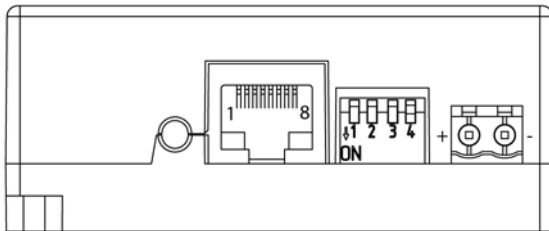


Рисунок 3.2 – Внешний вид верхней панели прибора

Таблица 3.1 – Контакты разъема Ethernet

Номер контакта	Наименование сигнала
1	ETx+
2	ETx-
3	ERx+
6	ERx-

Таблица 3.2 – Назначение положений блока DIP-переключателей

Положение переключателя	Номер переключателя			
	1	2	3	4
	Режим работы последовательного порта	Зарезервирован	Работа с заводскими настройками	Выдача служебной информации в последовательный порт
On (вниз)	Порт используется для работы с интерфейсом RS-485	Зарезервирован	В приборе используются настройки пользователя	Включена
Off (вверх)	Порт используется для работы с интерфейсом RS-232	Зарезервирован	В приборе используются заводские настройки	Отключена

3.1.3 Нижняя панель прибора

На нижней панели прибора (см. рисунок 3.3) расположены: соединитель DB-9M (интерфейс RS-232), клеммник (интерфейс RS-485), предназначенные для подключения к последовательному порту прибора. Назначение контактов соединителей приведено в таблице 3.3. Также на нижней панели прибора расположен DIP-переключатель SW2, предназначенный для подключения встроенных оконечных согласующих резисторов интерфейса RS-485. Номиналы резисторов, выбираемые с помощью DIP-переключателя, приведены в таблице 3.4.

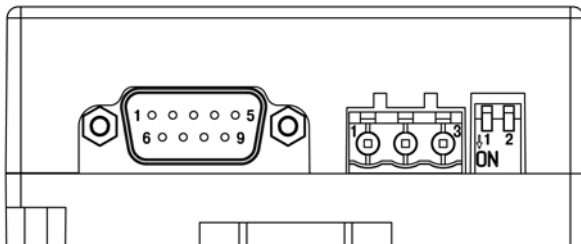


Рисунок 3.3 – Внешний вид нижней панели прибора

Примечание – Для интерфейса RS-485 помимо выбора номинала оконечного согласующего резистора пользователь имеет возможность подключения/отключения подтягивающих резисторов по цепей «DATA-» (к шине «GND») и по цепи «DATA+» (к шине питания 3,3 В). Подключение осуществляется путем установки перемычек на плате прибора. Назначение перемычек и место установки указано в таблице 3.5. Если перемычка

установлена – соответствующий резистор подключен. По умолчанию в заводской комплектации прибора подтягивающие резисторы подключены. Для доступа к переключкам на плате следует вскрыть корпус прибора, выкрутив четыре скрепляющих винта.

Таблица 3.3 – Назначение контактов соединителей

Номер контакта соединителя интерфейса RS-232	Название сигнала
1	DCD
2	RXD
3	TXD
4	DTR
5	GND
6	DSR
7	RTS
8	CTS

Номер контакта соединителя интерфейса RS-485	Название сигнала
1	DATA- (B)
2	GND
3	DATA+ (A)

Таблица 3.4 – Сопротивление согласующего резистора

Положение DIP-переключателей	Сопротивление согласующего резистора
 on	Резистор не подключен
 on	$R_{cp} = 620 \text{ Ом} \pm 5\%$
 on	$R_{cp} = 120 \text{ Ом} \pm 5\%$
 on	$R_{cp} = 100 \text{ Ом} \pm 5\%$

Таблица 3.5 – Включение подтягивающих резисторов интерфейса RS-485

Перемычка	Включение подтягивающего резистора
XP4	цепи «DATA+» к шине питания 3,3 В
XP5	цепей «DATA-» к шине «GND»

3.2 Принцип действия

Упрощенная структурная схема прибора приведена на рисунке 3.4.

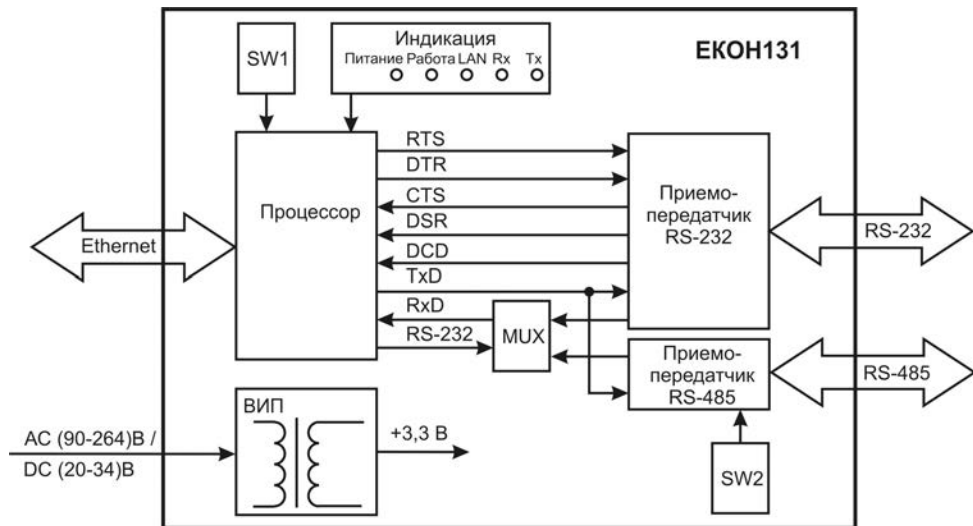


Рисунок 3.4 – Структурная схема прибора

32-х разрядный RISC-процессор с архитектурой ARM CORTEX-M3 осуществляет маршрутизацию данных между последовательным интерфейсом RS-232/RS-485 и сетью Ethernet. Быстродействие и наличие каналов прямого доступа к памяти позволяют данному процессору оперировать со скоростными потоками данных, направляя их в соответствии с настройками пользователя в сеть Ethernet.

Переключение последовательных интерфейсов осуществляется с помощью узла коммутации MUX.

Вторичный источник питания (ВИП) осуществляет преобразование входного напряжения прибора в напряжение 3,3 В для питания основных узлов схемы.

С помощью DIP-переключателей SW1 задаются интерфейс работы последовательного порта (RS-232 или RS-485) и работа с заводскими/пользовательскими настройками. Назначение положений DIP-переключателей приведено в таблице 3.2.

С помощью DIP-переключателей SW2 задается номинал сопротивления оконечного резистора интерфейса RS-485.

Наличие единичных светодиодных индикаторов позволяет сигнализировать прохождение данных по последовательному порту и через порт Ethernet.

При обмене данными через сеть Ethernet прибор работает только совместно с программой «Конфигуратор виртуальных портов». Программа должна быть установлена на ПК, который должен быть подключен к сети Ethernet. Возможности и порядок работы с программой описаны в его справочной системе. При передаче данных через сеть Ethernet используется UDP-протокол. Адресация при обмене данными через сеть Ethernet определяется IP-адресом устройства и номером UDP-порта. Для последовательного порта пользователь может определить настройки, в соответствии с которыми порт будет осуществлять прием и передачу данных. Данные настройки хранятся в энергонезависимой памяти прибора. Более подробная информация о настройках прибора приведена в разделе 4.

4 Настройка прибора

Настройка прибора может осуществляться двумя способами: через WEB интерфейс или с помощью программы «Конфигуратор виртуальных портов» из комплекта поставки. Настраиваемыми параметрами являются сетевые настройки и настройки портов. Кроме того, WEB интерфейс позволяет осуществлять мониторинг работы прибора.

4.1 Настройка прибора через WEB интерфейс

4.1.1 Подключение к прибору

Для настройки прибора через WEB интерфейс необходимо подключить прибор к ПК с помощью кабеля Ethernet Crossover (схема кабеля приведена в Приложении Б) или подключить прибор в локальную сеть и, запустив на ПК WEB браузер, ввести в строке адреса: «http://ekon131», либо, если известен IP-адрес прибора, то ввести это значение (например, «http://10.0.0.15» – заводской сетевой адрес).

Примечание – Указанные действия необходимо выполнять только, если к локальной сети подключено одно устройство. В случае наличия нескольких устройств, необходимо им назначить другие имена (параметр «Имя устройства» на вкладке «Сеть»). Метод изменения имени приведен в п. 4.1.2.

Браузер запросит имя пользователя и пароль для предоставления доступа к настройкам прибора. Необходимо ввести имя пользователя «admin», а поле пароль оставить незаполненным (рисунок 4.1).

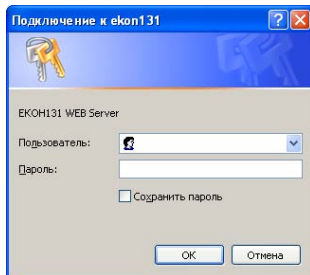


Рисунок 4.1 – Окно запроса имени пользователя и пароля

4.1.2 Настройка сетевых параметров

Для настройки параметров сети Ethernet прибора необходимо выбрать вкладку «Сеть». Отобразится страница сетевых настроек прибора (см. рисунок 4.2).

Параметры прибора «Тип устройства» и «Версия» не изменяются и служат для идентификации прибора. Параметр «Имя устройства» используется для идентификации прибора в сети и должен представлять собой строку длиной не более 15 символов, не содержащую специальные символы.

После внесения изменений в параметры необходимо нажать кнопку «Изменить», после чего будет выведено окно с предупреждающим сообщением (см. рисунок 4.3).

ОВЕН - измерительные приборы, датчики, регуляторы / Продукция / Преобразователи интерфейсов



Основные настройки преобразователя

Тип устройства: **ЕКОН131**

Версия: **1.08**

Длительность ожидания команд загрузчиком: сек

Имя устройства:

MAC адрес:

IP адрес:

Маска подсети:

Основной шлюз:

Предпочитаемый DNS сервер:

Альтернативный DNS сервер:

DHCP:

Рисунок 4.2 – Страница сетевых настроек прибора

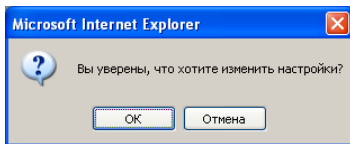


Рисунок 4.3 – Окно подтверждения изменения настроек прибора

При нажатии кнопки «ОК» введенные параметры будут сохранены в памяти прибора и вступят в силу.

Примечание – После изменения MAC адреса, имени устройства, пароля или включения DHCP будет выполнен перезапуск устройства, и необходимо будет выполнить обновление WEB страницы.

Если в изменениях параметров прибора допущена ошибка, то возможно отменить все изменения, нажав кнопку «Отменить» (см. рисунок 4.2).

Если введены неверные значения параметров и нажата кнопка «ОК», они будут проигнорированы, а на странице отобразятся действующие значения параметров.

4.1.3 Настройка параметров последовательного порта

Для настройки параметров порта необходимо выбрать вкладку «Порт». Отобразится страница настройки параметров данного порта прибора (см. рисунок 4.4).

Основные и дополнительные параметры содержат стандартные настройки, общие для последовательных портов. Специальные параметры содержат настройки, специфические для порта прибора.

Основные параметры порта могут принимать следующие значения:

- скорость (бит/с): 50, 75, 110, 134, 150, 300, 600, 1200, 1800, 2400, 4800, 7200, 9600, 14400, 19200, 38400, 56000, 57600, 115200;
- биты данных: 5, 6, 7, 8;
- стоповые биты: 1, 1,5, 2;
- четность: нет, нечет, чет, маркер, пробел;
- управление потоком: нет, RTS/CTS, DTR/DSR, Xon/Xoff.

Внимание! Комбинации параметров: Биты данных = 5 и Стоповые биты = 2 или Биты данных > 5 и Стоповые биты = 1,5 являются запрещенными и прибором не воспринимаются.

Параметр «Управление потоком» имеет четыре значения и позволяет выполнять аппаратное (значения «RTS/CTS» или «DTR/DSR») или программное управление (значение «Xon/Xoff»). При выборе аппаратного или программного управления потоком прибор выполняет функцию DTE устройства (как ПК).

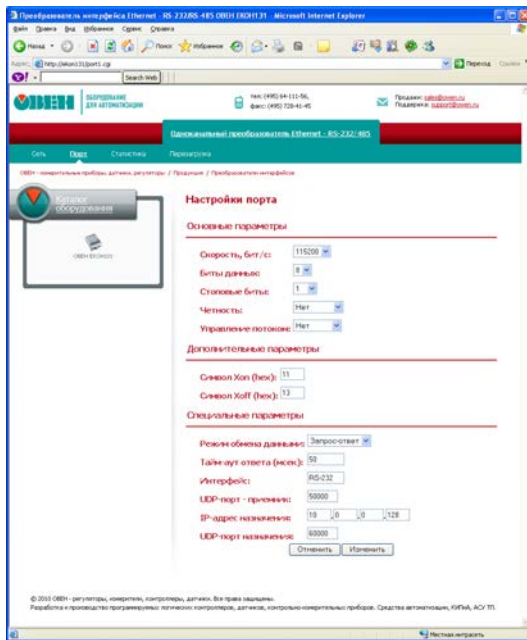


Рисунок 4.4 – Страница настройки параметров порта

Дополнительные параметры порта позволяют изменить значения символов упрavляющих потоком для режима «Хоп/Хoff».

Специальные параметры порта могут принимать следующие значения:

- режим обмена данными: «без запроса», «запрос – ответ»;
- тайм-аут ответа (мсек): от 1 до 65535;
- интерфейс: RS-232, RS-485;
- UDP-порт приемник: от 1 до 65535;
- IP-адрес назначения: любой IP-адрес;
- UDP-порт назначения: от 1 до 65535.

Режим обмена данными определяет логику передачи и приема данных портом прибора. На рисунке 4.5 представлена диаграмма работы последовательного порта в режиме «без запроса», а на рисунке 4.6 в режиме «запрос – ответ».

Обмен данными с ПК по сети Ethernet ведется с помощью протокола UDP. В порте происходит пакетирование данных интерфейсов RS-232/RS-485 для отправки в ПК по сети Ethernet или в другие порты прибора, или распаковка данных, пришедших по протоколу UDP для отправки их в интерфейс RS-232/RS-485. Как показано на рисунках 4.5, 4.6, размер UDP-пакета, сформированный портом, будет определяться количеством данных, непрерывно поступившим из интерфейса RS-232/RS-485. Если на линии интерфейса RS-232/RS-485 зафиксировано отсутствие данных в течение более 2 символов на заданной для порта скорости, но не менее 2 мс (тайм-аут данных), то следующие данные, пришедшие по интерфейсу RS-232/RS-485, будут организованы в новый UDP-пакет. Максимальный объем пакета данных для обмена по протоколу UDP, поддерживаемый прибором, составляет 1400 байт.

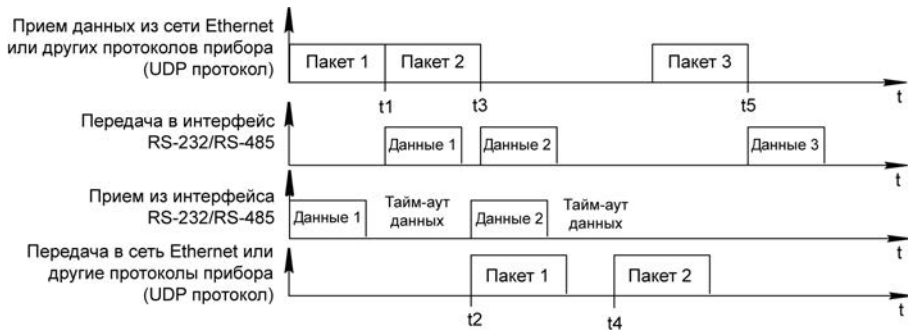


Рисунок 4.5 – Диаграмма работы порта в режиме «без запроса»



Рисунок 4.6 – Диаграмма работы прибора в режиме «запрос – ответ»

В режиме «без запроса» все данные поступившие в порт по линиям интерфейса RS-232/RS-485 отправляются в соответствии с настройками порта – «IP-адрес назначения» и «UDP-порт назначения», т.е. только одному, определенному настройками порта, адресату. Настройки порта позволяют выбрать в качестве адресата ПК, подключенный к данной локальной сети. Пакеты данных, приходящие в порт прибора по протоколу UDP, перенаправляются в интерфейс RS-232/RS-485 (моменты времени t1, t3, t5 на рисунке 4.5). Данные, пришедшие в порт прибора по интерфейсу RS-232/RS-485, будут сформированы в UDP-пакет только после «тайм-аута данных» (моменты времени t2, t4 на рисунке 4.5).

В режиме «запрос-ответ» порт прибора, в исходном состоянии, закрыт для приема данных со стороны интерфейсов RS-232/RS-485. Порт находится в режиме ожидания «запроса» (любого пакета данных) из сети Ethernet или от других портов прибора. Как только такой пакет получен, порт выдает его в интерфейс RS-232/RS-485 и запоминает адрес отправителя данного пакета. Как только адрес отправителя зафиксирован, порт разрешает прием данных из

интерфейса RS-232/RS-485. Продолжительность сеанса приема определяется параметром «тайм-аут ответа» в настройках прибора. Все полученные данные из интерфейсов RS-232/RS-485 отправляются по адресу, который был зафиксирован прибором при получении «запроса» (адрес состоит из IP-адреса и номера UDP-порта). Таким образом, в этом режиме данные из порта могут передаваться нескольким адресатам, однако, для этого требуется предварительная выдача «пакета-запроса».

Пример временной диаграммы работы порта прибора в режиме «запрос-ответ» представлен на рисунке 4.6. Как только портом прибора будет получен UDP-пакет (моменты времени t_1), прибором будет определен адрес устройства-отправителя и входящий пакет будет направлен в интерфейс RS-232/RS-485 («данные запроса 1» на рисунке 4.6). После отправки пакета в интерфейс RS-232/RS-485 (момент времени t_2) прибор разрешит прием данных из интерфейса RS-232/RS-485 на время «тайм-аут ответа порта». В течение этого времени все данные, полученные из интерфейса RS-232/RS-485, будут отправляться устройству-отправителю запроса по UDP протоколу. Если на протяжении «тайм-аута ответа порта» при приеме данных будет зафиксирован «тайм-аут данных» на линиях интерфейса RS-232/RS-485, то принятые данные будут упакованы в несколько UDP-пакетов. Как показано на рисунке 4.6, обработка «запроса 2» и «запроса 3» будет дожидаться окончания «тайм-аута ответа порта» на предыдущий запрос (моменты времени t_3 и t_4 на рисунке 4.6).

Параметр «Интерфейс» служит только для отображения текущего активного интерфейса порта. Выбор интерфейса осуществляется с помощью блока DIP-переключателей SW1 (см. таблицу 3.2) при инициализации ПО прибора после включения питания или перезагрузки.

Параметр «UDP-порт приемник» указывает номер UDP-порта прибора, данные из которого передаются в последовательный порт. К этому UDP-порту должны обращаться внешние устройства при необходимости передачи данных через порт.

Параметры «IP-адрес назначения» и «UDP-порт назначения» указывают IP адрес и UDP-порт устройства, в которое будут передаваться данные принимаемые портом прибора из

интерфейса RS-232/RS-485. Эти два параметра используются только в режиме обмена данными «без запроса».

Для изменения параметров необходимо откорректировать соответствующее поле на странице и нажать кнопку «Изменить». После чего будет выведено окно с предупреждающим сообщением (см. рисунок 4.3).

При вводе недопустимой комбинации параметров, новые значения параметров прибором не будут приняты и на странице отобразятся старые значения параметров.

4.1.4 Мониторинг состояния прибора

Для просмотра текущего состояния прибора необходимо перейти на вкладку «Статистика». Отобразится страница, индицирующая текущее состояние прибора (см. рисунок 4.7).

Данные, отображаемые на этой странице, автоматически обновляются каждые 10 секунд. Кроме того, их можно обновить принудительно, нажав кнопку «Обновить».

Количество принятых и отправленных данных исчисляется в байтах.

Колонки «Всего передано» и «Всего принято» отображают общее количество байт переданных и принятых соответствующим портом прибора от момента включения или после нажатия кнопки «Очистить».

Колонки «Передано» и «Принято» отображают количество байт переданных и принятых соответствующим портом прибора в последнем UDP-пакете.

Колонки «Ошибок» отображают возникшие ошибки во время приема данных соответствующим портом. Наличие ошибок может свидетельствовать о качестве линии связи или о корректности настроек устройства на ответной стороне.

Колонки «DSR», «CTS», «DCD» информируют о состоянии соответствующих линий портов прибора.

Преобразователь интерфейса Ethernet - RS-232/RS-485 ОВЕН ЕКОНН 31 - Microsoft Internet Explorer

Адрес: http://ekonn31/stat.cgi

ОБЕВЕН **ОБОРУДОВАНИЕ ДЛЯ АВТОМАТИЗАЦИИ**

тел: (495) 64-111-56, факс: (495) 720-41-45

Продажи: sales@ovenv.ru
Поддержка: support@ovenv.ru

Одноканальный преобразователь Ethernet - RS-232/485

Сеть Порт **Статистика** Параллельная

ОБЕВ - измерительные приборы, датчики, регуляторы / Продукция / Преобразователи интерфейсов

Каталог оборудования

ОБЕВ ЕКОНН 31

Статистика работы

Передано	Принято	Всего передано	Всего принято	Паритета	Ошибок Фреймвега	Переполнения	DSR	CTS	DCD
0	0	0	0	0	0	0	1	1	1

ОБНОВИТЬ ОЧИСТИТЬ

© 2010 ОБЕВ - регуляторы, измерители, контроллеры, датчики. Все права защищены.
Разработка и производство программируемых логических контроллеров, датчиков, контрольно-измерительных приборов. Средства автоматизации, КИЭМ, АСУ ТП.

Готово Местная сеть

Рисунок 4.7 – Страница статистики работы прибора

Для того чтобы прибор начал вести статистику сначала, необходимо нажать кнопку «Очистить».

4.2 Настройка прибора с помощью программы «Конфигуратор виртуальных портов»

Для настройки прибора с помощью программы необходимо подключить прибор к ПК с помощью кабеля Ethernet Crossover или подключить прибор в локальную сеть и запустить на ПК программу. Для инсталляции программы необходимо запустить приложение setup.exe с компакт диска, поставляемого вместе с прибором. Возможности и порядок работы с программой описаны в его справочной системе.

4.3 Программирование прибора новой версией ПО с помощью WEB интерфейса

Для замены ПО прибора с помощью WEB интерфейса необходимо подключить прибор к ПК с помощью кабеля Ethernet Crossover или подключить прибор в локальную сеть и, запустив на ПК WEB браузер, ввести в строке адреса «http://ekon131» (либо указать назначенное имя устройства, либо его IP-адрес). Будет запрошено имя пользователя и пароль – действовать согласно п. 4.1.1.

Выбрать вкладку «Обновление ПО». Если данная вкладка отсутствует – необходимо выбрать вкладку «Перезагрузка» (см. рисунок 4.8). ПО прибора будет перезагружено, и затем в течение 15 секунд необходимо обновить окно WEB браузера. Оно должно принять вид, показанный на рисунке 4.9.

В данном окне в строке «Выбор файла для загрузки в преобразователь» ввести путь к bin-файлу новой версии ПО, либо нажать кнопку «Обзор» и выбрать путь к файлу новой версии ПО. Затем следует нажать кнопку «Загрузить». На экран ПК будет выведено окно подтверждения изменения ПО. Следует нажать кнопку «ОК» для подтверждения загрузки новой версии ПО либо нажать кнопку «Отмена» для отказа от загрузки.

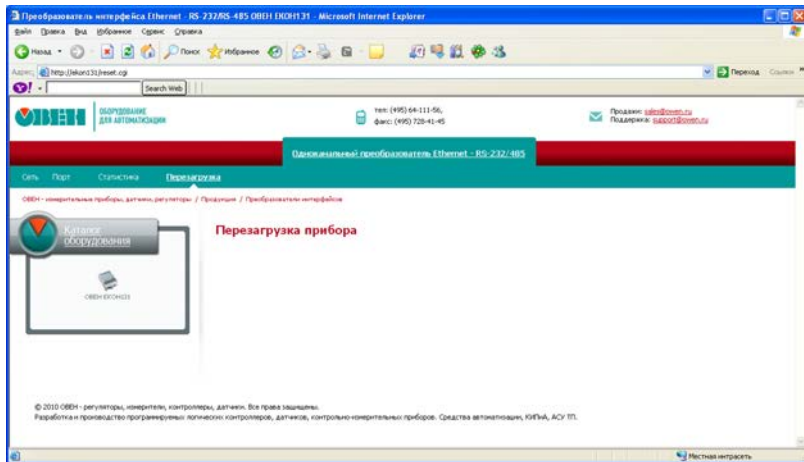


Рисунок 4.8 – Страница перезагрузки прибора

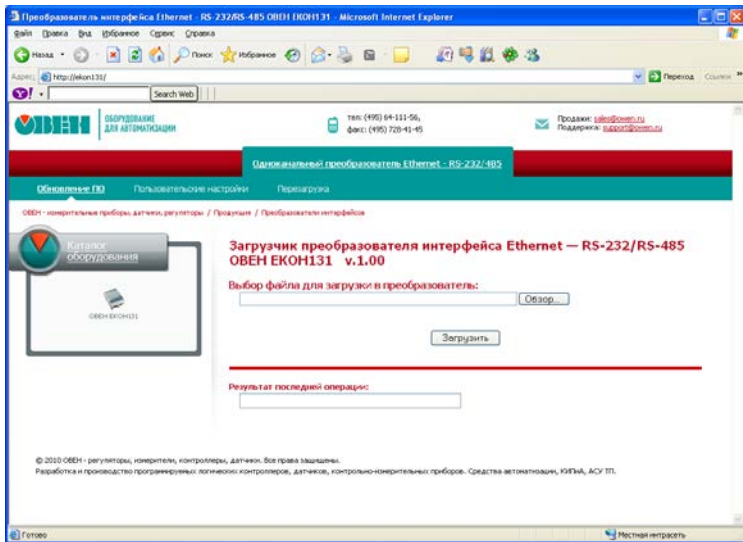


Рисунок 4.9 – Страница обновления ПО прибора

4.4 Примеры настройки прибора

На рисунке 4.4 изображена страница настроек порта прибора. Порт настроен для работы в режиме обмена данными «запрос-ответ». В данном режиме параметр «тайм-аут ответа» порта установлен равным 50 мс. Активный интерфейс порта – RS-232. Скорость обмена данными по интерфейсу RS-232 составляет 115200 бит/с. Интерфейс RS-232 порта настроен для работы с 8 битами данных, 1 стоп битом, без контроля четности и без управления потоком. В режиме работы без управления потоком дополнительные параметры Хоп и Хoff не используются. Данные, поступившие в порт из интерфейса RS-232, будут перенаправлены в сеть Ethernet по протоколу UDP адресату с IP-адресом 10.0.0.128 и номером UDP-порта 50000.

Для обмена данными между ПК и прибором по сети Ethernet используется программа «Конфигуратор виртуальных портов», размещенная на диске из комплекта поставки прибора. Возможности ПО по настройке прибора описаны в справочной системе программы.

4.5 Восстановление заводских настроек

При необходимости восстановить заводские настройки прибора следует выполнить следующие действия:

- установить переключатель SW1.3 в положение «OFF»;
- нажать и отпустить кнопку «RESET» или выключить и включить питание прибора;
- дождаться перезагрузки.

4.6 Просмотр текущих настроек прибора

Для просмотра текущих настроек прибора следует выполнить следующие действия:

- установить переключатель SW1.4 в положение «ON». При этом прибор начнёт выдачу служебной информации в выбранный при помощи переключателя SW1.1 последовательный порт. Выдача служебной информации будет производиться каждые 10 секунд;

- подключиться к последовательному порту при помощи любого терминала, например, "HyperTerminal" (см. рисунок 4.10).

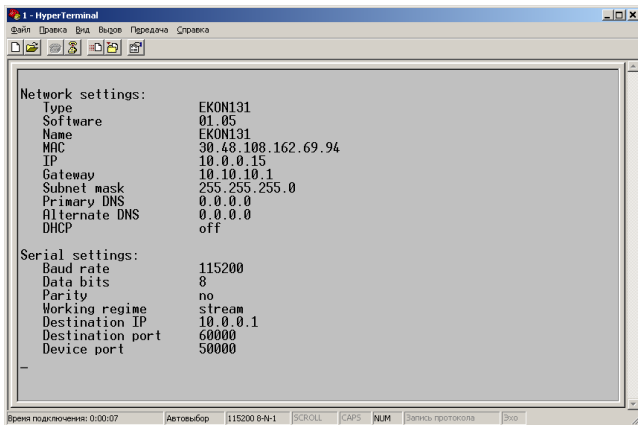


Рисунок 4.10 – Отображение текущих настроек прибора

5 Меры безопасности

По способу защиты от поражения электрическим током прибор соответствует классу II в соответствии с ГОСТ 12.2.007.0-75.

При эксплуатации и техническом обслуживании необходимо соблюдать требования ГОСТ 12.3.019-80, «Правил эксплуатации электроустановок потребителей» и «Правил охраны труда при эксплуатации электроустановок потребителей».

Подключение, регулировка и техническое обслуживание прибора должны производиться только квалифицированными специалистами, изучившими настоящее руководство по эксплуатации.

Любые подключения к прибору и работы по его техническому обслуживанию производить только при отключенном напряжении питания прибора и подключенных к нему устройств.

6 Технический осмотр

Технический осмотр прибора проводится обслуживающим персоналом не реже одного раза в шесть месяцев и включает в себя выполнение следующих операций:

- очистку корпуса и соединителей прибора от пыли, грязи и посторонних предметов;
- проверку качества крепления прибора;
- проверку качества подключения внешних устройств.

Обнаруженные при осмотре недостатки следует немедленно устранить.

7 Маркировка

На корпус прибора и прикрепленных к нему табличках наносятся:

- наименование прибора;
- степень защиты корпуса по ГОСТ 14254;
- напряжение и частота питания;
- потребляемая мощность;
- класс защиты от поражения электрическим током по ГОСТ 12.2.007.0
- единый знак обращения продукции на рынке государств-членов Таможенного союза (ЕАС);
- страна-изготовитель;
- заводской номер прибора и год выпуска.

На потребительскую тару наносятся:

- наименование прибора;
- единый знак обращения продукции на рынке государств-членов Таможенного союза (ЕАС);
- страна-изготовитель;
- заводской номер прибора и год выпуска.

8 Транспортирование и хранение

8.1 Приборы транспортируются в закрытом транспорте любого вида. Крепление тары в транспортных средствах производится согласно правилам, действующим на соответствующих видах транспорта.

8.2 Условия транспортирования должны соответствовать условиям 5 по ГОСТ 15150 при температуре окружающего воздуха от минус 25 до +55 °С с соблюдением мер защиты от ударов и вибраций.

8.3 Перевозку приборов осуществлять в транспортной таре поштучно или в контейнерах.

8.4 Условия хранения приборов в таре на складе изготовителя и потребителя должны соответствовать условиям 1 по ГОСТ 15150. В воздухе не должны присутствовать агрессивные примеси. Приборы следует хранить на стеллажах.

9 Комплектность

Прибор ЕКОН131	1 шт.
Руководство по эксплуатации	1 экз.
Паспорт и Гарантийный талон	1 экз.

Примечание – Изготовитель оставляет за собой право внесения дополнений в комплектность изделия.

10 Гарантийные обязательства

10.1 Изготовитель гарантирует соответствие прибора требованиям ТУ при соблюдении условий эксплуатации, транспортирования, хранения и монтажа.

10.2 Гарантийный срок эксплуатации 24 месяца со дня продажи.

10.3 В случае выхода прибора из строя в течение гарантийного срока при соблюдении пользователем условий эксплуатации, транспортирования, хранения и монтажа предприятие изготовитель обязуется осуществить его бесплатный ремонт или замену.

10.4 Порядок передачи изделия в ремонт содержится в паспорте и в гарантийном талоне.

Приложение А. Габаритный чертеж

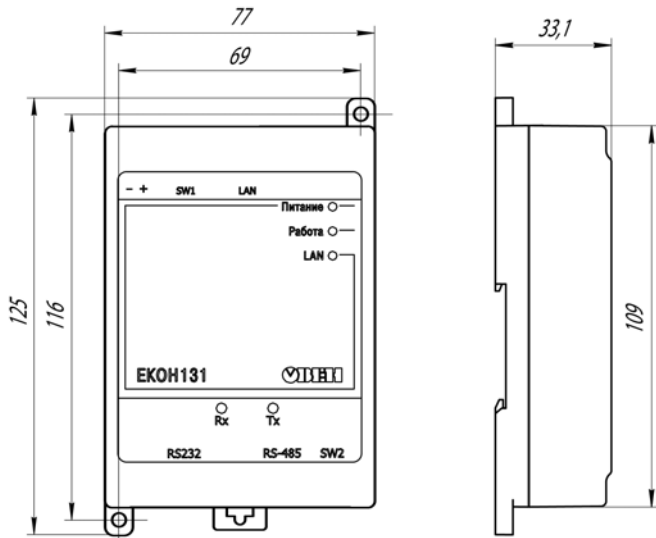


Рисунок А.1 – Габаритный чертеж

Приложение Б. Схема кабеля Ethernet Crossover

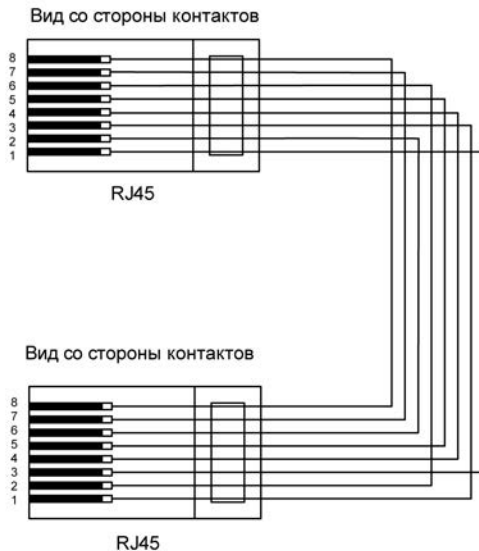


Рисунок Б.1 – Схема кабеля Ethernet Crossover

Лист регистрации изменений

№ изменения	Номера листов (стр.)				Всего листов (стр.)	Дата внесения	Подпись
	измен.	заменен.	новых	аннулир.			

(8182)63-90-72
+7(7172)727-132
(4722)40-23-64
(4832)59-03-52
(423)249-28-31
(844)278-03-48
(8172)26-41-59
(473)204-51-73
(343)384-55-89
(4932)77-34-06
(3412)26-03-58
(843)206-01-48

(4012)72-03-81
(4842)92-23-67
(3842)65-04-62
(8332)68-02-04
(861)203-40-90
(391)204-63-61
(4712)77-13-04
(4742)52-20-81
(3519)55-03-13
(495)268-04-70
(8152)59-64-93
(8552)20-53-41

: www.owen.nt-rt.ru ||

(831)429-08-12
(3843)20-46-81
(383)227-86-73
(4862)44-53-42
(3532)37-68-04
(8412)22-31-16
(342)205-81-47
- - (863)308-18-15
(4912)46-61-64
(846)206-03-16
- (812)309-46-40
(845)249-38-78

: onw@nt-rt.ru

(4812)29-41-54
(862)225-72-31
(8652)20-65-13
(4822)63-31-35
(3822)98-41-53
(4872)74-02-29
(3452)66-21-18
(8422)24-23-59
(347)229-48-12
(351)202-03-61
(8202)49-02-64
(4852)69-52-93