

ОВЕН ДТП-И.ЕХІ и ДТС-И.ЕХІ

Термопреобразователи с унифицированным выходным сигналом 4-20 мА

(8182)63-90-72
+7(7172)727-132
(4722)40-23-64
(4832)59-03-52
(423)249-28-31
(844)278-03-48
(8172)26-41-59
(473)204-51-73
(343)384-55-89
(4932)77-34-06
(3412)26-03-58
(843)206-01-48

(4012)72-03-81
(4842)92-23-67
(3842)65-04-62
(8332)68-02-04
(861)203-40-90
(391)204-63-61
(4712)77-13-04
(4742)52-20-81
(3519)55-03-13
(495)268-04-70
(8152)59-64-93
(8552)20-53-41

(831)429-08-12
(3843)20-46-81
(383)227-86-73
(4862)44-53-42
(3532)37-68-04
(8412)22-31-16
(342)205-81-47
(863)308-18-15
(4912)46-61-64
(846)206-03-16
(812)309-46-40
(845)249-38-78

(4812)29-41-54
(862)225-72-31
(8652)20-65-13
(4822)63-31-35
(3822)98-41-53
(4872)74-02-29
(3452)66-21-18
(8422)24-23-59
(347)229-48-12
(351)202-03-61
(8202)49-02-64
(4852)69-52-93

: www.owen.nt-rt.ru || ow@nt-rt.ru

**руководство
по эксплуатации**

Содержание

Введение	2
Термины и аббревиатуры	5
1 Указания по безопасному применению	6
2 Назначение и область применения	7
3 Технические характеристики и условия эксплуатации.....	8
3.1 Технические характеристики.....	8
3.2 Условия эксплуатации.....	9
4 Устройство и работа.....	10
5 Обеспечение взрывозащищенности	12
6 Меры безопасности	13
7 Монтаж и подготовка датчика к работе.....	14
7.1 Общие сведения	14
7.2 Монтаж.....	14
7.3 Монтаж электрических цепей.....	16
7.4 Обеспечение взрывозащиты при монтаже.....	16
8 Техническое обслуживание	18
8.1 Общие сведения	18
8.2 Периодическая поверка	18
8.3 Проверка технического состояния.....	18
8.4 Возможные неисправности и способы их устранения	19
9 Транспортирование и хранение	20
10 Маркировка и пломбирование	20
11 Комплектность	20
Приложение А. Конструктивные исполнения датчиков ДТП-И.ЕХІ	21
Приложение Б. Конструктивные исполнения датчиков ДТС-И.ЕХІ	25
Приложение В. Габаритный чертеж коммутационной головки.....	27
Лист регистрации изменений	28

Введение

Настоящее руководство по эксплуатации предназначено для ознакомления обслуживающего персонала с устройством, конструкцией, принципом действия, эксплуатацией и техническим обслуживанием преобразователей термоэлектрических ОВЕН ДТП-И.ЕХІ и термопреобразователей сопротивления ОВЕН ДТС-И.ЕХІ (далее по тексту именуемых «датчики»).

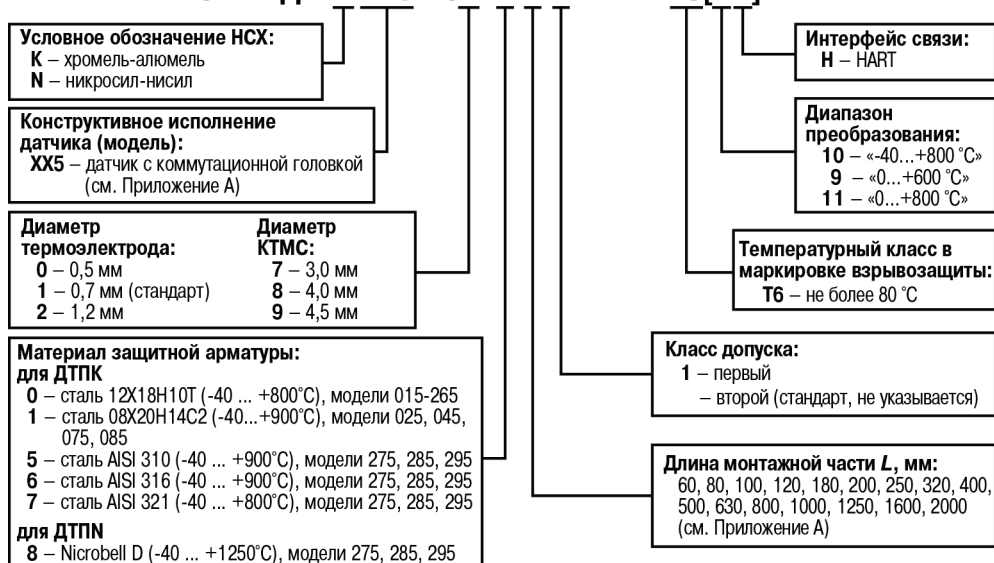
Датчики ДТС-И.ЕХІ выпускаются согласно ТУ 4211-023-46526536-2009, датчики ДТП-И.ЕХІ – согласно ТУ 4211-022-46526536-2009.

Датчики изготавливаются в различных исполнениях, отличающихся друг от друга конструктивным исполнением, диапазоном измеряемых температур, классом точности.

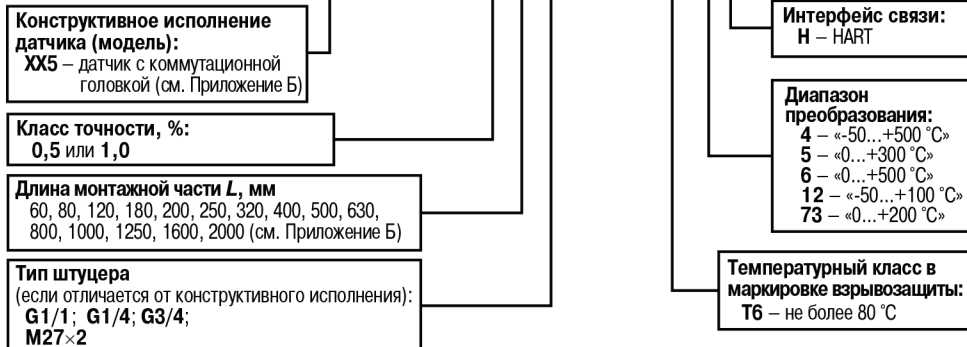
Информация об исполнении датчиков заложена в структурах их условного обозначения, приведенных ниже.

Преобразователь термоэлектрический ОВЕН ДТП-И.ЕХІ:

ОВЕН ДТПХ XX5Е-0Х1Х.Х.Х.И.ЕХІ-Т6[ХН]



Термопреобразователь сопротивления ОВЕН ДТС-И.ЕХІ:

ОВЕН ДТС XX5E-PT100.X.X.X.И.ЕХІ-Т6[ХН]

Пример обозначения датчика при заказе:

ОВЕН ДТС035E-PT100.0,5.100.И.ЕХІ-Т6[4Н].

При этом изготовлению и поставке подлежит термопреобразователь сопротивления с коммутационной головкой конструктивного исполнения 035, НСХ преобразования PT100, классом точности – 0,5, длиной монтажной части 100 мм, выходным сигналом постоянного тока 4-20 мА и HART, температурным классом взрывозащиты Т6, диапазоном преобразования от минус 50 до 500 °С.

Настоящее руководство было составлено в расчете на то, что им будет пользоваться подготовленный и квалифицированный персонал, аттестованный по действующим стандартам, регламентирующим применение электрооборудования. Определение квалификации такого лица, или группы лиц, включает в себя следующее:

1. Любой инженер по вводу в эксплуатацию, или сервисному обслуживанию, должен представлять собой компетентное лицо, получившее необходимую подготовку и обладающее достаточной квалификацией, в соответствии с местными и государственными стандартами, требуемой для выполнения этой работы. Данные лица также должны быть подготовлены в области использования и проведения технического обслуживания полностью собранных изделий. Это включает в себя условие ознакомления, в полном объеме, со всей документацией, связанной с данным изделием. Весь объем технического обслуживания должен выполняться в соответствии с установленными правилами применения мер безопасности.
2. Все операторы полностью собранного оборудования, (см. **Примечание**) должны быть подготовлены в области использования этого оборудования с обеспечением безопасности, в соответствии с установленными правилами применения мер безопасности. Данные лица также должны быть ознакомлены с документацией, которая связана с фактической эксплуатацией полностью собранного оборудования.

Примечание – Понятие «полностью собранного оборудования» относится к устройству, сконструированному третьей стороной, в котором содержится или применяется изделие, описанное в руководстве.

Термины и аббревиатуры

В тексте данного руководства используются термины и аббревиатуры, расшифровка которых приведена ниже.

- HART** — цифровой промышленный протокол передачи данных. Модулированный цифровой сигнал, позволяющий получить информацию об измеряемом параметре и о состоянии датчика или осуществить его настройку, накладывается на токовый выходной сигнал 4-20 мА. Таким образом, питание датчика, передача аналогового и цифрового сигналов осуществляется по двум проводам. Получение сигнала о параметре и передача сигнала о настройке датчика осуществляется с помощью HART-модема или HART-коммуникатора.
- НСХ** — номинальная статическая характеристика.
- ПК** — персональный компьютер.
- ПУЭ** — «Правила устройства электроустановок».
- ПЭЭП** — «Правила эксплуатации электроустановок потребителей».

1 Указания по безопасному применению

В данном руководстве применяются следующие предупреждения:



ОПАСНОСТЬ

Ключевое слово ОПАСНОСТЬ используется для предупреждения о непосредственной угрозе здоровью.

Возможные последствия могут включать в себя смерть, постоянную или длительную нетрудоспособность.



ВНИМАНИЕ

Ключевое слово ВНИМАНИЕ используется для предупреждения о потенциальной угрозе здоровью.

Возможные последствия могут включать в себя смерть, постоянную или длительную нетрудоспособность.



ПРЕДУПРЕЖДЕНИЕ

Ключевое слово ПРЕДУПРЕЖДЕНИЕ используется, чтобы предупредить о потенциально опасной ситуации.

Возможные последствия могут включать в себя незначительные травмы.



ПРИМЕЧАНИЕ

Ключевое слово ПРИМЕЧАНИЕ используется, чтобы предупредить о повреждении имущества и устройств.

Возможные последствия могут включать в себя повреждения имущества, например, прибора или подключенных к нему устройств.

2 Назначение и область применения

Датчик предназначен для непрерывного измерения температуры жидких, паро- и газообразных сред, сыпучих материалов и твердых тел.

Датчик обеспечивает непрерывное преобразование измеряемой температуры в унифицированный сигнал постоянного тока 4-20 мА и цифровой сигнал стандарта HART.

Датчик имеет вид взрывозащиты «искробезопасная электрическая цепь» и предназначены для установки и работы во взрывоопасных зонах помещений и наружных установок согласно главе 7.3 ПУЭ и другим нормативным документам, регламентирующим применение электрооборудования во взрывоопасных условиях.

Область применения датчика – системы контроля, автоматического регулирования и учета в различных отраслях промышленности, в том числе в областях, подконтрольных органам Ростехнадзора, и в жилищно-коммунальном хозяйстве.

3 Технические характеристики и условия эксплуатации

3.1 Технические характеристики

Основные технические характеристики датчиков приведены в таблице 3.1.

Таблица 3.1 – Технические характеристики

Наименование	Значение
Питание	
Номинальное значение напряжения питания (постоянного тока), В	24
Диапазон допустимых напряжений питания (постоянного тока), В	8...30
Максимальная мощность потребления, Вт	0,8
Защита от обратной полярности напряжения питания	есть
Выходной сигнал	
Диапазон выходного тока, мА	4...20
Выходной сигнал при аварии (обрыв или короткое замыкание чувствительного элемента), мА	23
Вид зависимости «ток от температуры»	линейная
Диапазон преобразования температур	определяется при заказе
Диапазон допустимых сопротивлений нагрузки, Ом *	250...956
Время установления рабочего режима после включения напряжения питания, сек, не более	30
Интерфейс	HART
Конструкция	
Способ контакта с измеряемой средой	погружаемый
Степень защиты корпуса датчика (по ГОСТ 14254)	IP65
Габаритные размеры	см. Приложения А, Б
Надежность	
Средняя наработка на отказ, ч, не менее	15 000
Средний срок службы при номинальной температуре применения, лет, не менее:	
– для ДТГ-И.ЕХI;	8
– для ДТС-И.ЕХI	10
Параметры взрывозащиты	
Маркировка	0 Ex ia IIC T6 Ga
Максимальные значения для подключения по токовой цепи	$U_i = 30$ В, $I_i = 120$ мА, $L_i = 10$ мкГн, $C_i = 1,0$ нФ



ПРИМЕЧАНИЕ

* – Номинальное сопротивление нагрузки, включающее сопротивление соединительных проводов, определяется по формуле:

$$R_H (\text{Ом}) = (U_{nom} - 8) \text{ В} / 0,023 \text{ А},$$

где U_{nom} – напряжение питания, В.

Метрологические характеристики

Предел основной приведенной погрешности датчика при температуре окружающего воздуха (20 ± 5) °С и относительной влажности от 30 до 80 % составляет:

- не более $\pm 0,25$ % для ДТС-И.ЕХІ;
- не более $\pm 0,5$ % для ДТП-И.ЕХІ.

Предел допускаемой дополнительной приведенной погрешности датчика, вызванной изменением температуры окружающего воздуха от нормальной (20 ± 10) °С до любой температуры в пределах рабочего диапазона не превышает 0,2 предела допускаемой основной погрешности.

Предел допускаемой дополнительной погрешности, вызванной изменением напряжения питания в пределах рабочего диапазона, не превышает $\pm 0,1$ % от диапазона выходного сигнала.

Предел допускаемой дополнительной погрешности датчика, вызванной отклонением сопротивления нагрузки от номинального значения на каждые 100 Ом не превышает $\pm 0,01$ % от диапазона выходного сигнала.

3.2 Условия эксплуатации

Датчик устойчив к воздействию:

- атмосферного давления: от 84,0 до 106,7 кПа;
- температуры окружающего воздуха: от минус 40 до + 80 °С;

Рабочая (измеряемая) среда должна быть неагрессивна по отношению к контактирующим с ней материалам датчика.

По устойчивости к воздействию синусоидальных вибраций по ГОСТ Р 52931 датчик соответствует группе N2.

По электромагнитной совместимости датчик относится к оборудованию класса А по ГОСТ Р 51522.1.

4 Устройство и работа

Датчик состоит из первичного преобразователя, помещенного в защитную арматуру, и установленного в коммутационную головку нормирующего преобразователя (см. рисунок 4.1).

Коммутационная головка состоит из корпуса, крышки и кабельного ввода.

Первичный преобразователь, представляющий собой преобразователь термоэлектрический, преобразует измеряемую температуру в изменение термоЭДС. Первичный преобразователь, представляющий собой термопреобразователь сопротивления, преобразует измеряемую температуру в изменение омического сопротивления чувствительного элемента. Нормирующий преобразователь преобразует сигнал, полученный с первичного преобразователя, в унифицированный токовый сигнал 4-20 мА.

Значение измеренной температуры определяется по формуле:

$$T_{изм} = (I_{out} - 4) / 16 \times (T_{max} - T_{min}) + T_{min},$$

где $T_{изм}$ – измеренное значение температуры, °С;

I_{out} – значение тока выходного сигнала, мА;

T_{max} – значение верхней границы диапазона преобразования, °С (зависит от типа датчика, определяется при заказе);

T_{min} – значение нижней границы диапазона преобразования, °С (зависит от типа датчика, определяется при заказе).

Датчик может быть подключен к нескольким вторичным устройствам. Пример системы приведен на рисунке 4.2. При этом суммарное значение номинальной нагрузки (при напряжении питания 24 В) должно быть порядка 695 Ом ± 5,0 %.



Рисунок 4.1

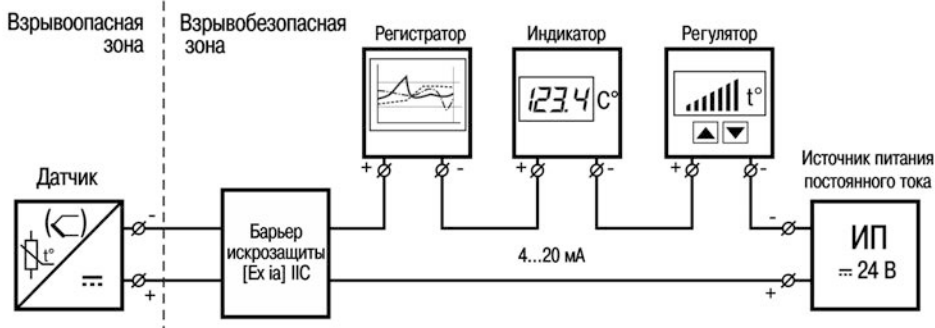


Рисунок 4.2

Датчик имеет возможность передавать информацию об измеряемой величине в цифровом виде HART-протокола вместе с аналоговым сигналом постоянного тока 4-20 мА. Этот цифровой сигнал может приниматься и обрабатываться любым устройством, поддерживающим протокол HART (например, HART-коммуникатором или ПК с HART-модемом), см. рисунок 4.3.

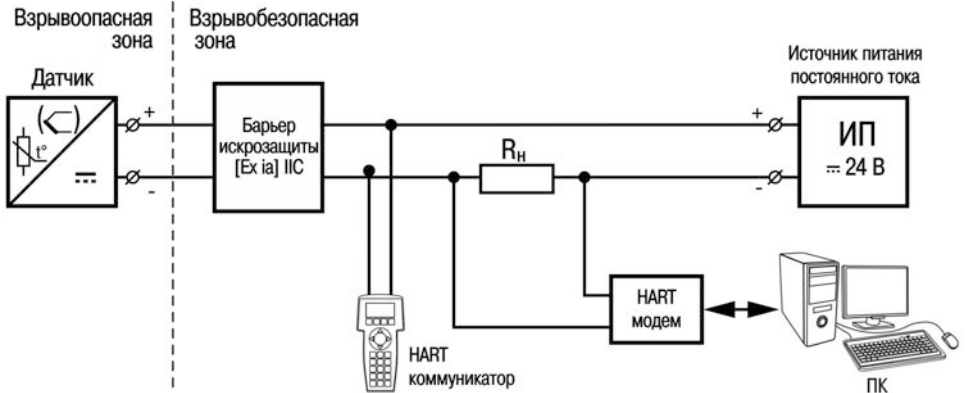


Рисунок 4.3

HART-интерфейс подразумевает работу в режиме «ведущий-ведомый» (master-slave), при этом датчик выступает в качестве ведомого (slave). В качестве ведущего (master) может использоваться ПК или прибор высокого уровня (например, ПЛК).

В системе, построенной на интерфейсе HART, можно использовать до 15 датчиков, подключенных параллельно. Пример такой системы приведен на рисунке 4.4, при этом подключение HART-коммуникатора или ПК с HART-модемом выполняется к точкам АБ или БВ (см. инструкцию по подключению конкретного HART-модема или HART-коммуникатора).

**ПРИМЕЧАНИЕ**

При подключении нескольких датчиков каждый из датчиков должен иметь свой уникальный адрес. Адрес датчику присваивается во время конфигурирования.

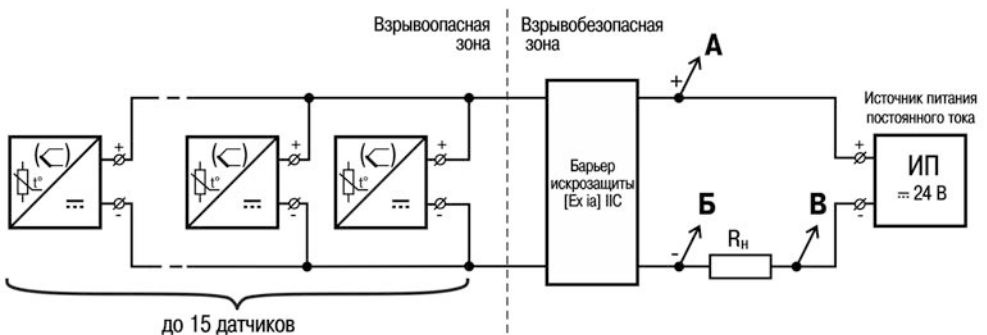


Рисунок 4.4

5 Обеспечение взрывозащищенности

Обеспечение взрывозащищенности датчика достигается за счет:

- выполнения конструкции датчика в соответствии с требованиями ГОСТ Р МЭК 60079-11-2010;
- ограничения максимального тока и максимального напряжения в цепях датчика до искробезопасных значений ($I_i = 120$ мА, $U_i = 30$ В);
- ограничения величины емкости конденсаторов, содержащихся в электрических цепях датчика и суммарной величины индуктивности ($C_i = 1$ нФ, $L_i = 10$ мкГн).

Ограничение тока и напряжения в электрических цепях датчика до искробезопасных значений достигается за счет обязательного подключения датчика через блоки (барьеры), имеющими вид взрывозащиты выходных цепей «искробезопасная электрическая цепь» с уровнем взрывозащиты электрической цепи «ia» для взрывоопасных смесей подгруппы IIC по ГОСТ Р МЭК 60079-11-2010.

Максимальная допустимая температура наружной поверхности корпуса датчика 80 °С, что соответствует температурному классу Т6 по ГОСТ Р МЭК 60079-0-2011.

6 Меры безопасности

По способу защиты обслуживающего персонала от поражения электрическим током датчик относится к классу III по ГОСТ 12.2.007.0.

К монтажу и эксплуатации датчика допускаются квалифицированные специалисты, изучившие настоящее руководство по эксплуатации и прошедшие необходимый инструктаж.

Эксплуатация датчика должна производиться в соответствии с требованиями главы 7.3 ПУЭ, главы 3.4 ПЭЭП и других нормативных документов, регламентирующих применение электрооборудования во взрывоопасных условиях.

При эксплуатации корпус датчика должен быть заземлен.

При подключении и проверке датчика необходимо соблюдать требования ГОСТ 12.3.019, «Правил эксплуатации электроустановок потребителей» и «Правил охраны труда при эксплуатации электроустановок потребителей» для установок с напряжением до 1000 В.

Все работы по подсоединению датчика к магистрали и отсоединению от нее следует производить только при отсутствии избыточного давления в магистрали.

Любые работы по подключению и техническому обслуживанию датчика необходимо производить только при отключенном питании и при отсутствии напряжения в линиях связи.

7 Монтаж и подготовка датчика к работе

7.1 Общие сведения

Во избежание возникновения проблем с работоспособностью датчика необходимо внимательно ознакомиться с приведенной ниже информацией.



ОПАСНОСТЬ

Монтаж должен производить только обученный специалист с допуском на проведение электромонтажных работ. При проведении монтажа следует использовать индивидуальные защитные средства и специальный электромонтажный инструмент с изолирующими свойствами до 2000 В.

При монтаже датчика необходимо учитывать меры безопасности, представленные в разделе «Меры безопасности», см. п. 6.



ПРИМЕЧАНИЕ

При монтаже и эксплуатации датчик не должен подвергаться резкому нагреву или охлаждению, а также механическим ударам.

7.2 Монтаж

При выборе места установки необходимо учитывать следующее:

- датчик можно устанавливать как во взрывобезопасных, так и во взрывоопасных зонах;
- установку датчика во взрывоопасных зонах выполнять согласно маркировке и требованиям п. 7.4;
- место установки датчика должно обеспечивать удобные условия для обслуживания и демонтажа;
- температура и относительная влажность окружающего воздуха должны соответствовать значениям, указанным в п. 3.2;
- температура измеряемой среды не должна превышать пределы диапазона преобразования (диапазон преобразования выбирается при заказе);
- напряженность магнитных полей, вызванных внешними источниками переменного тока частотой 50 Гц, не должна превышать 400 А/м, вызванных внешними источниками постоянного тока – 400 А/м.

Перед монтажом следует произвести внешний осмотр датчика, проверить элементы крепления, целостность корпуса датчика и отсутствие на нем коррозии и повреждений. Монтаж выполнять в следующей последовательности:

- а) произвести монтаж датчика на объекте, с учетом рекомендаций (см. рисунки 7.1 и 7.2). Габаритные и присоединительные размеры датчика приведены в Приложениях А, Б, В;

Допустимо

Не допустимо!

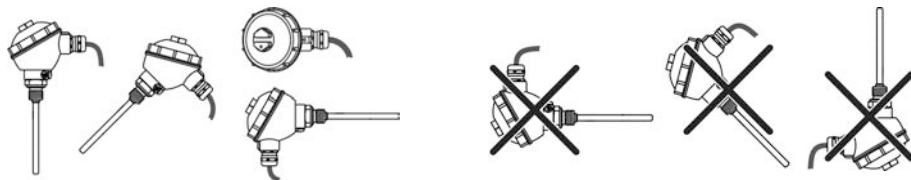


Рисунок 7.1 – Положения датчика при монтаже

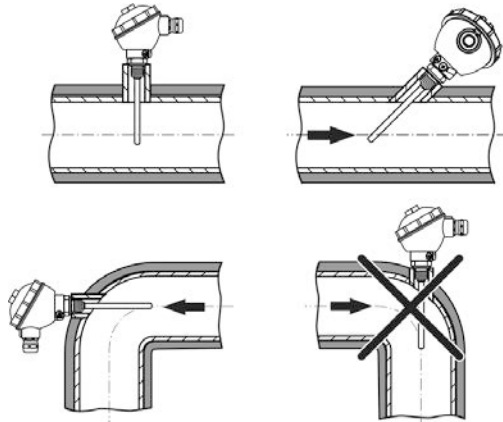


Рисунок 7.2 – Монтаж датчика на объекте

- б) выполнить монтаж внешних связей (см. рисунок 7.3):
- 1 – заземлить корпус датчика с помощью винта заземления;
 - 2 – отвинтить и снять крышку датчика;
 - 3 – ослабить гайку кабельного ввода, ввести кабель внутрь корпуса через кабельный ввод;
 - 4 – выполните подключение внешних электрических цепей согласно п. 7.3. Провода следует монтировать между пластинами (см. рисунок 7.4);
 - 5 – туго затянуть гайку кабельного ввода. Уплотнительное кольцо должно полностью облегать кабель;
 - 6 – установить крышку на корпус, завинтить.

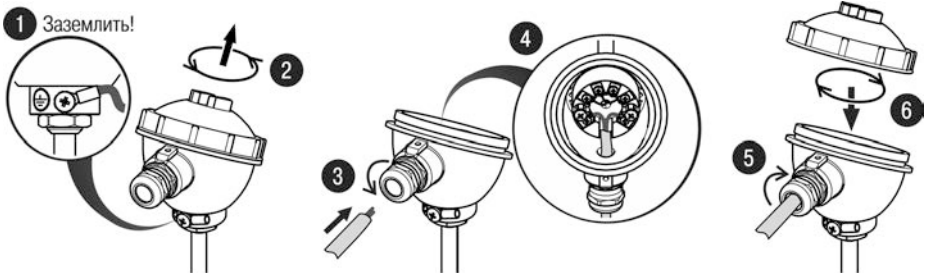


Рисунок 7.3 – Монтаж внешних электрических цепей

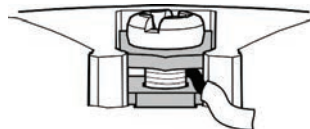


Рисунок 7.4 – Монтаж провода

7.3 Монтаж электрических цепей

Монтаж внешних связей выполнять согласно схемам подключения (см. рисунки 4.2 – 4.4).

При монтаже электрических цепей необходимо учитывать следующее:

- сопротивление нагрузки не должно превышать значение, указанное в таблице 3.1;
- при отсутствии гальванического разделения цепей питания датчика, допускается заземление нагрузки каждого датчика, но только со стороны источника питания;
- при наличии гальванического разделения каналов питания у датчиков допускается:
 - заземление любого одного конца нагрузки каждого датчика;
 - соединение между собой нагрузок нескольких датчиков при условии участия в объединении не более одного провода в выводе нагрузки каждого датчика.

Рекомендуется применять витой экранированный кабель с сечением проводов не менее $0,2 \text{ мм}^2$ и длиной не более 1500 м. Внешний диаметр кабеля должен быть от 5 до 8 мм. Экран кабеля следует заземлять только на приемной стороне (у сопротивления нагрузки).

Источник питания для датчика в условиях эксплуатации должен удовлетворять следующим требованиям:

- сопротивление изоляции не менее 20 МОм;
- выдерживать испытательное напряжение при проверке электрической прочности изоляции 1,5 кВ;
- пульсация выходного напряжения при частоте гармонических составляющих, не превышающей 500 Гц, не должны превышать 0,5 % от номинального значения выходного напряжения;
- для датчика с цифровым выходным сигналом стандарта HART пульсации выходного напряжения в полосе частот от 500 Гц до 10 кГц не должны превышать $\pm 2,2 \text{ мВ}$.

7.4 Обеспечение взрывозащиты при монтаже

Датчик может устанавливаться во взрывоопасных зонах помещений и наружных установок в соответствии с маркировкой взрывозащиты.

При монтаже датчика следует руководствоваться следующими документами:

- правила ПЭЭП (гл. 3.4);
- правила ПУЭ (гл. 7.3);
- ГОСТ Р МЭК 60079-0-2011;
- ГОСТ Р МЭК 60079-11-2010;
- настоящее РЭ и другие нормативные документы, действующие на предприятии.



ОПАСНОСТЬ При наличии в момент установки датчика взрывоопасной смеси не допускается подвергать датчик трению или ударам, способным вызвать искробразование.

Перед монтажом датчик должен быть осмотрен. При этом следует обратить внимание на маркировку взрывозащиты, отсутствие повреждений корпуса датчика, наличие заземляющего винта на корпусе датчика, состояние подключаемого кабеля, наличие средств уплотнения для кабеля и крышки.

Подключение датчика следует осуществлять только к искробезопасному оборудованию, имеющему маркировку взрывозащиты **[Ex ia] IIC** и выходные искробезопасные цепи с параметрами: $U_0 \leq U_i$, $I_0 \leq I_i$, $C_0 \geq C_i + C_k$, $L_0 \geq L_i + L_k$ (где C_k и L_k – емкость и индуктивность соединительных кабелей соответственно), см. таблицу 3.1.



ВНИМАНИЕ При монтаже датчиков во взрывоопасных зонах не допускается применять кабели с полиэтиленовой изоляцией (согласно ПУЭ п. 7.3.102).

По окончании монтажа должны быть проверены электрическое сопротивление изоляции между объединенными электрическими цепями и корпусом датчика (не менее 5 МОм) и электрическое сопротивление линии заземления (не более 4 Ом). Проверку сопротивления изоляции датчика следует проводить напряжением постоянного тока не более 500 В при отсутствии взрывоопасной среды в месте установки датчика.

8 Техническое обслуживание

8.1 Общие сведения

Техническое обслуживание датчиков заключается в периодической проверке и проверке технического состояния.



ОПАСНОСТЬ

Техническое обслуживание должен производить только обученный специалист с допуском на проведение электромонтажных работ. При проведении обслуживания следует использовать индивидуальные защитные средства и специальный электромонтажный инструмент с изолирующими свойствами до 2000 В.

При выполнении работ по техническому обслуживанию датчиков необходимо учитывать меры безопасности, представленные в разделе «Меры безопасности».

8.2 Периодическая проверка

Периодическая проверка производится в сроки, установленные предприятием-потребителем в зависимости от условий эксплуатации и требуемой точности выполнения измерений, но не реже одного раза в два года.

Проверка датчиков ДТС-И.ЕХІ осуществляется в соответствии с документом КУВФ.405210.003 МП «Термометры сопротивления ДТС со встроенным нормирующим преобразователем. Методика проверки».

Проверка датчиков ДТП-И.ЕХІ осуществляется в соответствии с КУВФ.405220.004 МП «Преобразователи термоэлектрические ДТПЛХХ4, ДТПКХХ4, ДТПКХХ5 и ДТПЛХХ5. Методика проверки».

8.3 Проверка технического состояния

При проверке технического состояния датчиков необходимо руководствоваться настоящим руководством, действующими «Правилами устройства электроустановок» (ПУЭ), главой 7.3 «Электроустановки во взрывоопасных зонах», «Правилами эксплуатации электроустановок потребителей» и другими нормативно-техническими документами, действующими в данной отрасли промышленности.

Периодичность профилактических осмотров датчиков устанавливается в зависимости от производственных условий, но не реже одного раза в год.

При профилактических осмотрах выполнить внешний осмотр, во время которого необходимо проверить:

- целостность корпуса, отсутствие на нем коррозии и повреждений;
- наличие всех крепежных деталей;
- наличие маркировки взрывозащиты;
- состояние заземления, заземляющий винт должен быть затянут, на нем не должно быть ржавчины, при необходимости он должен быть очищен,

а также следующие мероприятия:

- после отключения датчика от источника электропитания – убедиться в исправности электрических контактов, при необходимости подтянуть винтовые соединения клеммной колодки, проверить сопротивление изоляции и заземления;
- проверить надежность уплотнения вводимого кабеля.

Эксплуатация датчика с повреждениями и неисправностями ЗАПРЕЩАЕТСЯ.

Обнаруженные при осмотре недостатки следует немедленно устранить.

8.4 Возможные неисправности и способы их устранения

Информация о возможных неисправностях и способах их устранения приведена в таблице 8.1.

Таблица 8.1 – Список возможных неисправностей и способы их устранения

Неисправность	Устранение неисправности
1. Выходной сигнал отсутствует	Проверить наличие напряжения на клеммах питания и при необходимости обеспечить подачу питания
	Проверить и при необходимости скорректировать полярность подключения источника питания
2. Не удается установить связь с датчиком по HART-протоколу	Проверить и при необходимости скорректировать величину нагрузочного сопротивления цепи (она должна составлять не менее 250 Ом)
	Проверить и при необходимости обеспечить стабильность напряжения питания датчика
3. Выходной ток больше 22 мА или меньше 3,8 мА	Датчик находится в режиме «аварии»; отключить питание датчика и повторно включить питание через 5-10 секунд
	Проверить датчик на отсутствие обрыва или короткого замыкания первичного преобразователя
	Проверить, не вышла ли измеряемая температура за пределы диапазона преобразования датчика; в случае необходимости – заменить датчик датчиком с требуемыми пределами преобразования
4. Датчик не реагирует на изменение температуры	Проверить, что величина температуры соответствует диапазону преобразования датчика; в случае необходимости – заменить датчик датчиком с требуемыми пределами преобразования
5. Выходной сигнал нестабилен, погрешность датчика превышает допускаемую	Проверить герметичность защитной арматуры и корпуса датчика, при необходимости – устранить негерметичность
	При отсутствии колебаний температуры измеряемой среды – датчик следует заменить исправным

9 Транспортирование и хранение

Условия транспортирования в упаковке предприятия-изготовителя должны соответствовать условиям 6 по ГОСТ 15150.

Датчики транспортируются всеми видами транспорта, в закрытых транспортных средствах на любые расстояния, в соответствии с правилами перевозки грузов на транспорте данного вида.

Способ укладки датчиков в упаковке на транспортное средство должен исключать их перемещение.

Допускается транспортирование датчиков в контейнерах, обеспечивающих их неподвижность, без упаковки по ГОСТ 21929.

Датчики должны храниться в сухих закрытых помещениях, согласно условиям хранения 3 по ГОСТ 15150.

Воздух помещений не должен содержать пыли, а также агрессивных паров и газов, вызывающих коррозию.

Хранение осуществлять в складских помещениях поставщика и потребителя по ГОСТ 15150.

10 Маркировка и пломбирование

На датчиках указана следующая информация:

- товарный знак предприятия-изготовителя;
- полное обозначение датчика;
- рабочий диапазон измерений;
- знак утверждения типа средств измерения;
- единый знак обращения на территории Таможенного союза;
- диапазон напряжения питания;
- тип выходного сигнала;
- маркировка взрывозащиты *0 Ex ia IIC T6 Ga*;
- степень защиты корпуса;
- класс электробезопасности;
- заводской номер.

На корпусе датчика рядом с отверстием для крепления заземляющего провода имеется знак заземления.

Для исключения несанкционированного доступа внутрь корпуса датчика предусмотрено пломбирование. Пломбирование производит потребитель на месте эксплуатации после окончательного монтажа и настройки датчика.

11 Комплектность

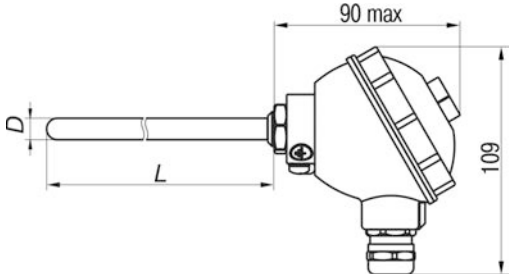
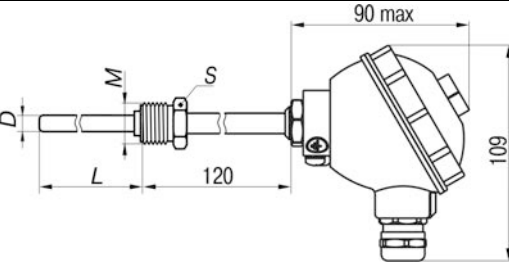
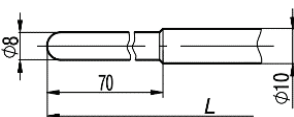
Датчик ДТх-И.ЕХI*	– 1 шт.
Паспорт	– 1 экз.
Руководство по эксплуатации	– 1 экз.

* Исполнение в соответствии с заказом.

Изготовитель оставляет за собой право внесения дополнений в комплектность изделия. Полная комплектность указывается в паспорте на датчик.

Приложение А. Конструктивные исполнения датчиков ДТП-И.ЕХІ

Таблица А.1

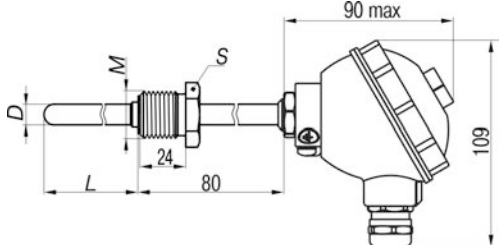
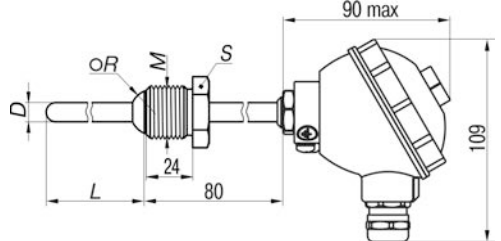
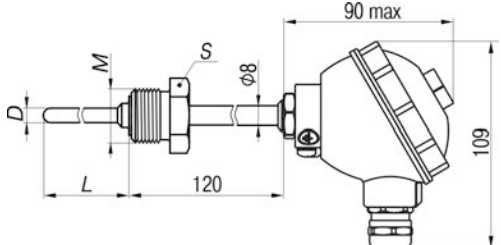
Конструктивное исполнение	Модель	Параметры	Материал защитной арматуры (диапазон температур)	Длина монтажной части L^* , мм
	015	$D = 8 \text{ мм}$	сталь 12Х18Н10Т (-40 ... +800 °С)	60, 80, 100, 120, 160, 180, 200, 250, 320, 400, 500, 630, 800, 1000, 1250, 1600, 2000
	025	$D = 10 \text{ мм}$	сталь 12Х18Н10Т (-40 ... +800 °С), сталь 08Х20Н14С2 (-40 ... +800 °С)	
	035	$D = 8 \text{ мм}$, $M = 20 \times 1,5 \text{ мм}^{**}$, $S = 22 \text{ мм}$	сталь 12Х18Н10Т (-40 ... +800 °С)	
	045	$D = 10 \text{ мм}$, $M = 20 \times 1,5 \text{ мм}^{**}$, $S = 22 \text{ мм}$	сталь 12Х18Н10Т (-40 ... +800 °С), сталь 08Х20Н14С2 (-40 ... +900 °С)	
 <p>остальное см. модель 045</p>	055	$D = 10 \text{ мм}$, $M = 20 \times 1,5 \text{ мм}^{**}$, $S = 22 \text{ мм}$	сталь 12Х18Н10Т (-40 ... +800 °С)	80, 100, 120, 160, 180, 200, 250, 320, 400, 500, 630, 800, 1000, 1250, 1600, 2000

Приложение А. Конструктивные исполнения датчиков ДТП-И.ЕХІ

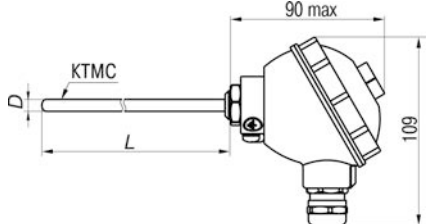
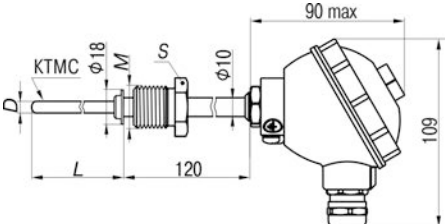
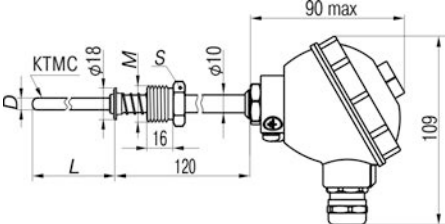
Продолжение таблицы А.1

Конструктивное исполнение	Модель	Параметры	Материал защитной арматуры (диапазон температур)	Длина монтажной части L*, мм
	065	D = 8 мм, M = 20 x 1,5 мм**, S = 22 мм	сталь 12Х18Н10Т (-40 ... +800 °С)	60, 80, 100, 120, 160, 180, 200, 250, 320, 400, 500, 630, 800, 1000, 1250, 1600, 2000
	075	D = 10 мм, M = 20 x 1,5 мм**, S = 22 мм	сталь 12Х18Н10Т (-40 ... +800 °С), сталь 08Х20Н14С2 (-40 ... +900 °С)	
	085	D = 10 мм, M = 27 x 2 мм**, S = 32 мм		
	095	D = 10 мм, M = 20 x 1,5 мм**, S = 22 мм	сталь 12Х18Н10Т (-40 ... +800 °С)	
	105	D = 8 мм, M = 20 x 1,5 мм**, S = 27 мм		

Продолжение таблицы А.1

Конструктивное исполнение	Модель	Параметры	Материал защитной арматуры (диапазон температур)	Длина монтажной части L*, мм
	185	D = 10 мм, M = 22 x 1,5 мм**, S = 27 мм	сталь 12Х18Н10Т (-40 ... +800 °С)	80, 100, 120, 160, 180, 200, 250, 320, 400
	195	D = 10 мм, M = 22 x 2 мм**, S = 27 мм		
	205	D = 10 мм, M = 22 x 1,5 мм**, S = 27 мм R = 9,5 мм	сталь 12Х18Н10Т (-40 ... +800 °С)	80, 100, 120, 160, 180, 200, 250, 320, 400
	215	D = 10 мм, M = 22 x 2 мм**, S = 32 мм R = 12 мм		
	265	D = 6 мм, M = 22 x 1,5 мм**, S = 27 мм		80, 100, 120, 160, 180, 200, 250, 320, 400, 500, 630, 800, 1000

Окончание таблицы А.1

Конструктивное исполнение	Модель	Параметры	Материал защитной арматуры (диапазон температур)	Длина монтажной части L^* , мм
	275	D = 3; 4; 4,5 мм	<p>ДТПК: сталь AISI 321 (-40...+800 °С), диаметр КТМС 3 мм</p> <p>ДТПК: AISI 310 (-40...+900 °С), диаметр КТМС 4,5 мм</p> <p>ДТПП: сталь Nicrobell D (-40...+1250 °С), диаметр КТМС 4,5 мм</p>	100...20000, кратно 100
	285	D = 3; 4; 4,5 мм M = 20×1,5 мм S = 22 мм		
	295	D = 3; 4; 4,5 мм M = 20×1,5 мм S = 22 мм		



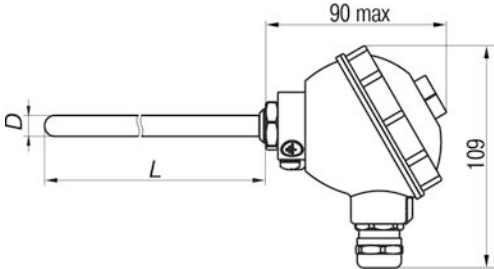
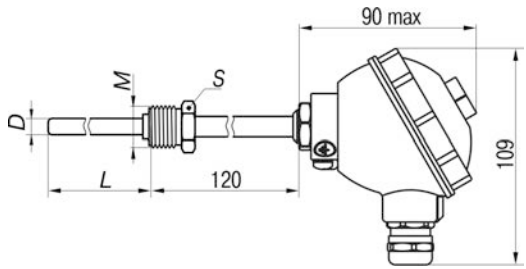
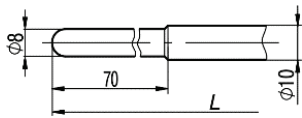
ПРИМЕЧАНИЕ

* – Длина монтажной части L выбирается при заказе.

** – По спец. заказу возможно изготовление датчика с трубной резьбой.

Приложение Б. Конструктивные исполнения датчиков ДТС-И.ЕХІ

Таблица Б.1

Конструктивное исполнение	Модель	Параметры	Материал	Длина монтажной части L^* , мм
	015	D = 8 мм	сталь 12Х18Н10Т	60, 80, 100, 120, 160, 180, 200, 250, 320, 400, 500, 630, 800, 1000, 1250, 1600, 2000
	025	D = 10 мм		
	035	D = 8 мм, M = 20 x 1,5 мм**, S = 22 мм		
	045	D = 10 мм, M = 20 x 1,5 мм**, S = 22 мм		
 <p data-bbox="494 862 766 890">остальное см. модель 045</p>	055	D = 10 мм, M = 20 x 1,5 мм**, S = 22 мм	80, 100, 120, 160, 180, 200, 250, 320, 400, 500, 630, 800, 1000, 1250, 1600, 2000	

Окончание таблицы Б.1

Конструктивное исполнение	Модель	Параметры	Материал	Длина монтажной части L^* , мм
	065	D = 8 мм, M = 20 x 1,5 мм**, S = 22 мм	сталь 12X18H10T	60, 80, 100, 120, 160, 180, 200, 250, 320, 400, 500, 630, 800, 1000, 1250, 1600, 2000
	075	D = 10 мм, M = 20 x 1,5 мм**, S = 22 мм		
	085	D = 10 мм, M = 27 x 2 мм**, S = 32 мм		
	095	D = 10 мм, M = 20 x 1,5 мм**, S = 22 мм		60, 80, 100, 120, 160, 180, 200, 250, 320, 400, 500, 630, 800, 1000, 1250, 1600, 2000
	105	D = 8 мм, M = 20 x 1,5 мм**, S = 27 мм		

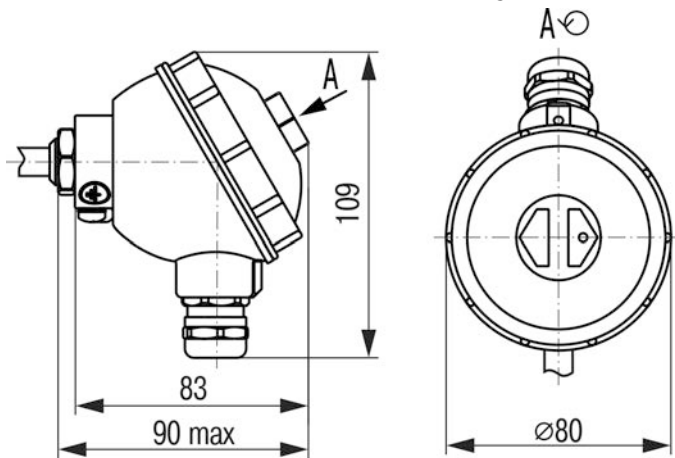


ПРИМЕЧАНИЕ

* – Длина монтажной части L выбирается при заказе.

** – По спец. заказу возможно изготовление датчика с трубной резьбой.

Приложение В. Габаритный чертёж коммутационной головки



(8182)63-90-72
 +7(7172)727-132
 (4722)40-23-64
 (4832)59-03-52
 (423)249-28-31
 (844)278-03-48
 (8172)26-41-59
 (473)204-51-73
 (343)384-55-89
 (4932)77-34-06
 (3412)26-03-58
 (843)206-01-48

(4012)72-03-81
 (4842)92-23-67
 (3842)65-04-62
 (8332)68-02-04
 (861)203-40-90
 (391)204-63-61
 (4712)77-13-04
 (4742)52-20-81
 (3519)55-03-13
 (495)268-04-70
 (8152)59-64-93
 (8552)20-53-41

: www.owen.nt-rt.ru ||

(831)429-08-12
 (3843)20-46-81
 (383)227-86-73
 (4862)44-53-42
 (3532)37-68-04
 (8412)22-31-16
 (342)205-81-47
 (863)308-18-15
 (4912)46-61-64
 (846)206-03-16
 (812)309-46-40
 (845)249-38-78

: onw@nt-rt.ru

(4812)29-41-54
 (862)225-72-31
 (8652)20-65-13
 (4822)63-31-35
 (3822)98-41-53
 (4872)74-02-29
 (3452)66-21-18
 (8422)24-23-59
 (347)229-48-12
 (351)202-03-61
 (8202)49-02-64
 (4852)69-52-93