

БУВР12

Блок усиления выходов ПЛК100-24.К релейный

руководство
по эксплуатации

(8182)63-90-72
+7(7172)727-132
(4722)40-23-64
(4832)59-03-52
(423)249-28-31
(844)278-03-48
(8172)26-41-59
(473)204-51-73
(343)384-55-89
(4932)77-34-06
(3412)26-03-58
(843)206-01-48

(4012)72-03-81
(4842)92-23-67
(3842)65-04-62
(8332)68-02-04
(861)203-40-90
(391)204-63-61
(4712)77-13-04
(4742)52-20-81
(3519)55-03-13
(495)268-04-70
(8152)59-64-93
(8552)20-53-41

: www.owen.nt-rt.ru || .

(831)429-08-12
(3843)20-46-81
(383)227-86-73
(4862)44-53-42
(3532)37-68-04
(8412)22-31-16
(342)205-81-47
- - (863)308-18-15
(4912)46-61-64
(846)206-03-16
- (812)309-46-40
(845)249-38-78

: onw@nt-rt.ru

(4812)29-41-54
(862)225-72-31
(8652)20-65-13
(4822)63-31-35
(3822)98-41-53
(4872)74-02-29
(3452)66-21-18
(8422)24-23-59
(347)229-48-12
(351)202-03-61
(8202)49-02-64
(8452)69-52-93

Содержание

Введение	2
1 Назначение	2
2 Технические характеристики и условия эксплуатации	3
3 Конструкция блока.....	4
4 Меры безопасности	5
5 Указания по монтажу и эксплуатации	6
6 Маркировка и упаковка.....	8
7 Правила транспортирования и хранения	8
8 Комплектность	9
9 Гарантийные обязательства	9
Лист регистрации изменений	10

Введение

Настоящее руководство по эксплуатации предназначено для ознакомления с устройством, принципом действия, конструкцией и работой блока усиления выходов релейного БУВР12 (в дальнейшем по тексту именуемого «блок» или «БУВР12»).

Руководство по эксплуатации распространяется на блок, выпущенный по КУВФ.426436.004.

Пример обозначения блока при заказе: **БУВР12**.

Условные сокращения, используемые в настоящем документе:

ПЛК – программируемый логический контроллер;

ПЛК100-24.К – модификация программируемого логического контроллера с напряжением питания 24 В, оснащенная транзисторными ключами на выходах.

1 Назначение

Блок БУВР12 содержит 12 силовых реле, управляемых от транзисторных выходов ПЛК100-24.К. Блок предназначен для увеличения тока и напряжения для включения исполнительных механизмов, управляемых выходными сигналами ПЛК100-24.К.

Блок может использоваться в различных областях промышленности, сельского и коммунального хозяйства, на транспорте.

2 Технические характеристики и условия эксплуатации

Основные технические характеристики блока приведены в таблице 2.1.

Таблица 2.1 – Основные технические характеристики блока

Наименование характеристики	Значение
Количество дискретных входов	12
Тип дискретных выходов	э/м реле
Коммутируемое напряжение, не более	250В (50 Гц)
Максимальный ток, коммутируемый контактами реле	10 А при напряжении 220 В 50 Гц ($\cos \varphi > 0,4$)
Потребляемая мощность, Вт, не более	12
Напряжение питания, В	от 23 до 27
Гальваническая изоляция выходных цепей реле от ПЛК100, В	1500
Степень защиты оболочки по ГОСТ 14254-96	IP00
Габаритные размеры (без коммутационной платы), мм	105x90x38

Блок предназначен для эксплуатации при следующих условиях:

- температура окружающего воздуха от минус 20 до +50 °С;
- верхний предел относительной влажности воздуха 80 % при +25 °С и более низких температурах без конденсации влаги;
- атмосферное давление от 84 до 106,7 кПа.

3 Конструкция блока

Блок выполнен в виде безкорпусной печатной платы, на которой смонтированы э/м реле и клеммы подключения управляемых исполнительных механизмов. На плате расположены светодиодные индикаторы, сигнализирующие постоянным свечением о включении конкретного реле. Плата крепится к основанию, выполненному из пластика и имеющему крепления для размещения на DIN-рейке шириной 35мм. От платы отходит в сторону шлейф с коммутационной платой, подключаемой к выходным клеммам ПЛК100-24.К.

Питание э/м реле БУВР12 осуществляется от блока питания, к которому подключен ПЛК100-24.К, при этом оно поступает через выходные элементы контроллера. Таким образом, при использовании БУВР12 мощность блока питания контроллера должна быть увеличена и составлять не менее 18 Вт.

4 Меры безопасности

По способу защиты от поражения электрическим током БУВР12 соответствует классу 0 в соответствии с ГОСТ 12.2.007.0-75.

При эксплуатации и техническом обслуживании необходимо соблюдать требования ГОСТ 12.3.019-80, «Правил эксплуатации электроустановок потребителей» и «Правил охраны труда при эксплуатации электроустановок потребителей».

Открытые контакты клемм контроллера при эксплуатации могут находиться под напряжением величиной до 250 В. Любые подключения к БУВР12, а также подключение БУВР12 к контроллеру, а также работы по техническому обслуживанию производятся только при отключенном питании контроллера и всех исполнительных устройств, подключенных к БУВР12.

Не допускается попадание влаги и посторонних предметов на контакты выходных соединителей и внутренние элементы блока. Запрещается использование блока при наличии в атмосфере кислот, щелочей, масел и иных агрессивных веществ.

5 Указания по монтажу и эксплуатации

Все монтажные работы проводятся при отключенном питании ПЛК100-24.К и всех исполнительных механизмов, подключаемых к БУВР12.

Монтаж блока производится в следующей последовательности:

- 1) БУВР12 монтируется на DIN-рейке справа от контроллера ПЛК100-24.К. При монтаже защелка должна смотреть вниз.
- 2) Коммутационная плата вставляется в клеммную колодку выходов ПЛК100-24.К. Клеммы закручиваются.
- 3) Блок и коммутационная плата соединяются плоским шлейфом.
- 4) Исполнительные механизмы подсоединяются к клеммным колодкам БУВР12. Типовая схема подключения приведена на рисунке 5.1. Соединения выполняются проводом с сечением $(0,5...1,0) \text{ мм}^2$, концы перед соединением необходимо зачистить с таким расчетом, чтобы срез изоляции плотно прилегал к клеммной колодке, т. е. чтобы оголенные участки провода не выступали за ее пределы. Концы многожильного провода необходимо облудить или обжать концевыми наконечниками.

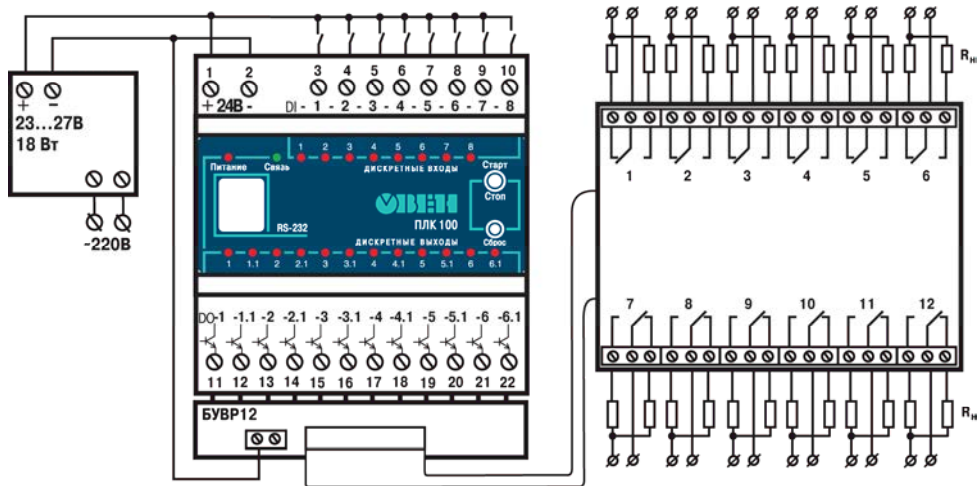


Рисунок 5.1 - Схема подключения БУВР12 к ПЛК100-24.К и подключения нагрузки к блоку

6 Маркировка и упаковка

6.1 При изготовлении на блок наносятся:

- наименование;
- товарный знак предприятия-изготовителя;
- год изготовления.

6.2 Упаковка блока производится в потребительскую тару, выполненную из картона.

7 Правила транспортирования и хранения

7.1 Блок должен транспортироваться в упаковке при температуре от минус 25 до +80 °С и относительной влажности воздуха не более 95% (при +35 °С и более низких температурах без конденсации влаги).

7.2 Транспортирование допускается всеми видами закрытого транспорта.

7.3 Блок должен храниться в упаковке в закрытых складских помещениях при температуре от 0 до + 55 °С и относительной влажности воздуха не более 95% (при +35 °С и более низких температурах без конденсации влаги).

Воздух помещения не должен содержать агрессивных паров и газов.

8 Комплектность

- | | |
|--|--------|
| – Блок БУВР12 | 1 шт. |
| – Плата коммутационная для подключения к ПЛК100-24.К | 1 шт. |
| – Руководство по эксплуатации | 1 экз. |
| – Паспорт | 1 экз. |

Примечание – Изготовитель оставляет за собой право внесения дополнений в комплектность изделия. Полная комплектность указана в паспорте прибора.

9 Гарантийные обязательства

9.1. Изготовитель гарантирует соответствие блока БУВР12 ТУ при соблюдении условий эксплуатации, транспортирования, хранения и монтажа.

9.2. Гарантийный срок эксплуатации - 24 месяца со дня продажи.

9.3. В случае выхода блока из строя в течение гарантийного срока при соблюдении пользователем условий эксплуатации, транспортирования, хранения и монтажа предприятие-изготовитель обязуется осуществить его бесплатный ремонт или замену.

9.4. В случае необходимости гарантийного и постгарантийного ремонта продукции пользователь может обратиться в любой из региональных сервисных центров, адреса которых приведены на сайте компании.

Внимание! Гарантийный талон не действителен без штампа даты продажи и штампа продавца.

Лист регистрации изменений

№ изменения	Номера листов (стр.)				Всего листов (стр.)	Дата внесения	Подпись
	измен.	заменен.	новых	аннулир.			

(8182)63-90-72
+7(7172)727-132
(4722)40-23-64
(4832)59-03-52
(423)249-28-31
(844)278-03-48
(8172)26-41-59
(473)204-51-73
(343)384-55-89
(4932)77-34-06
(3412)26-03-58
(843)206-01-48

(4012)72-03-81
(4842)92-23-67
(3842)65-04-62
(8332)68-02-04
(861)203-40-90
(391)204-63-61
(4712)77-13-04
(4742)52-20-81
(3519)55-03-13
(495)268-04-70
(8152)59-64-93
(8552)20-53-41

: www.owen.nt-rt.ru || .

(831)429-08-12
(3843)20-46-81
(383)227-86-73
(4862)44-53-42
(3532)37-68-04
(8412)22-31-16
(342)205-81-47
(863)308-18-15
(4912)46-61-64
(846)206-03-16
(812)309-46-40
(845)249-38-78

: onw@nt-rt.ru

(4812)29-41-54
(862)225-72-31
(8652)20-65-13
(4822)63-31-35
(3822)98-41-53
(4872)74-02-29
(3452)66-21-18
(8422)24-23-59
(347)229-48-12
(351)202-03-61
(8202)49-02-64
(4852)69-52-93