

БУСТ

Блок управления тиристорами и симисторами



руководство
по эксплуатации

(8182)63-90-72
+7(7172)727-132
(4722)40-23-64
(4832)59-03-52
(423)249-28-31
(844)278-03-48
(8172)26-41-59
(473)204-51-73
(343)384-55-89
(4932)77-34-06
(3412)26-03-58
(843)206-01-48

(4012)72-03-81
(4842)92-23-67
(3842)65-04-62
(8332)68-02-04
(861)203-40-90
(391)204-63-61
(4712)77-13-04
(4742)52-20-81
(3519)55-03-13
(495)268-04-70
(8152)59-64-93
(8552)20-53-41

(831)429-08-12
(3843)20-46-81
(383)227-86-73
(4862)44-53-42
(3532)37-68-04
(8412)22-31-16
(342)205-81-47
(863)308-18-15
(4912)46-61-64
(846)206-03-16
(812)309-46-40
(845)249-38-78

(4812)29-41-54
(862)225-72-31
(8652)20-65-13
(4822)63-31-35
(3822)98-41-53
(4872)74-02-29
(3452)66-21-18
(8422)24-23-59
(347)229-48-12
(351)202-03-61
(8202)49-02-64
(4852)69-52-93

: www.owen.nt-rt.ru ||

: onw@nt-rt.ru

Содержание

Введение	2
1 Назначение.....	3
2 Технические характеристики.....	4
3 Устройство и принцип действия.....	6
4 Меры безопасности.....	14
5 Монтаж прибора на объекте	15
6 Подготовка прибора к работе.....	16
7 Техническое обслуживание	17
8 Маркировка и упаковка.....	17
Приложение А. Габаритные и присоединительные размеры прибора	18
Приложение Б. Схема подключения	19
Лист регистрации изменений	20

Настоящий документ является репрезентативным вариантом руководства по эксплуатации БУСТ, идентичным по содержанию эталону руководства по эксплуатации КУВФ.421212.001 РЭ, прошедшему сертификацию на соответствие.

Введение

Настоящее руководство по эксплуатации предназначено для ознакомления обслуживающего персонала с устройством, принципом действия, конструкцией, порядком технической эксплуатации и обслуживания блока управления тиристорами и симисторами БУСТ (именуемого далее по тексту «прибор»).

Прибор выпускается согласно **ТУ 4389-002-46526536-02** и имеет сертификат соответствия ГОСТ-Р.

Пример полной записи обозначения прибора при его заказе и в документации другой продукции, где он может быть применен:

Блок управления тиристорами и симисторами БУСТ ТУ 4389-002-46526536-02.

Пример сокращенного обозначения прибора при заказе: **БУСТ.**

1 Назначение

1.1 Прибор предназначен для управления мощностью в активной нагрузке, включенной «звездой», совместно с подключаемыми к прибору тиристорами или симисторами. Для управления могут применяться:

- внешний потенциометр
- стандартный сигнал 0...10 В;
- стандартный сигнал 0...20 мА;
- стандартный сигнал 4...20 мА;
- стандартный сигнал 0...5 мА.

1.2 Прибор применяется в качестве задатчика мощности нагревателя с ручным управлением, а также для автоматического поддержания температуры объекта совместно с терморегуляторами.

1.3 Прибор предназначен для эксплуатации в следующих условиях:

- закрытые взрывобезопасные помещения без агрессивных паров и газов;
- температура окружающего воздуха от +5 до 50 °С;
- верхний предел относительной влажности воздуха не более 80 % при 35 °С и более низких температурах без конденсации влаги;
- атмосферное давление от 84 до 106,7 кПа;
- место расположения до 1000 м над уровнем моря.

По устойчивости к климатическим воздействиям при эксплуатации прибор соответствует группе исполнения В4 по ГОСТ Р 52931-2008.

По устойчивости к механическим воздействиям при эксплуатации прибор соответствует группе исполнения N2 по ГОСТ Р 52931-2008.

2 Технические характеристики

2.1 Основные технические характеристики прибора приведены в таблице 2.1.

Таблица 2.1 – Технические характеристики

Наименование	Значение
Питание	
Напряжение питания, В	220
Частота, Гц	50
Допустимое отклонение напряжения питания от номинала, %	-15...+10
Потребляемая мощность, ВА, не более	4
Входы	
Входы управления	внешний переменный резистор 0...10 В 0...20 мА 4...20 мА 0...5 мА
Входное сопротивление входа управления, кОм	200
Сопротивление нагрузочного резистора R _{вх} , Ом	500
Максимально допустимый преобразованный трансформатором ток нагрузки на входах контроля, А	2
Напряжение низкого уровня на входе «Блокировка», В	0...0,4
Напряжение высокого уровня на входе «Блокировка», В	2,4...5

Окончание таблицы 2.1

Наименование	Значение
Выходы	
Максимальный импульсный ток управления, мА, не более	600
Амплитуда управляющих импульсов, В	5
Характеристики регулятора	
Метод управления тиристорами или симисторами	фазовый или по числу полупериодов
Число используемых фаз	1...3
Характеристики корпуса	
Степень защиты корпуса	IP20
Габаритные размеры корпуса, мм	(145x105x55)±1
Масса блока, кг, не более	1

3 Устройство и принцип действия

3.1 Функциональная схема прибора приведена на рисунке 3.1. Прибор имеет три идентичных канала управления тиристорами или симисторами.

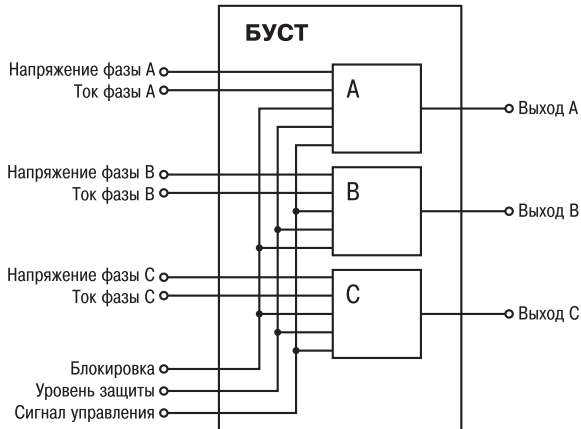


Рисунок 3.1

3.1.1 Каждый канал управления состоит из устройства контроля перехода напряжения фазы через ноль, устройства контроля тока фазы, устройства обработки сигнала, формирователя импульсов и импульсного трансформатора (рисунок 3.2).

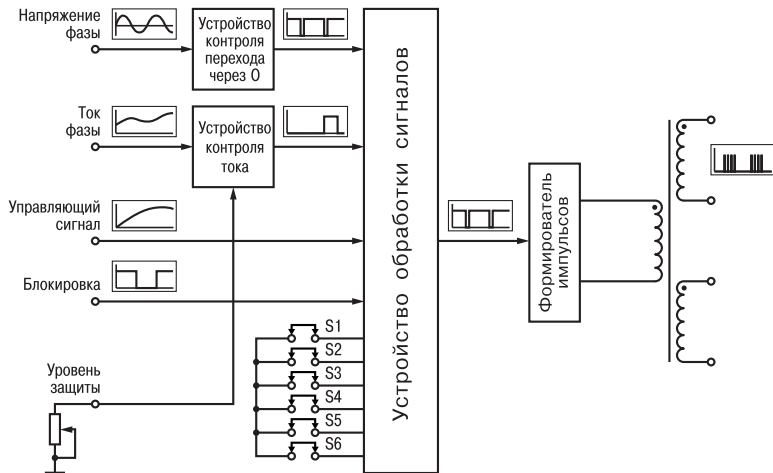


Рисунок 3.2

3.1.1.1 Устройство контроля перехода через ноль формирует импульс в начале каждого полупериода соответствующей фазы (рисунок 3.3). Эти импульсы синхронизируют работу устройства обработки сигналов.

3.1.1.2 Устройство обработки сигналов анализирует состояние переключателей **S1...S6**, которыми задается режим работы, определяет момент открытия тиристора или симистора в зависимости от величины сигнала на управляющем входе и запускает формирователь импульсов.

Положение переключки **S1** определяет метод управления мощностью в нагрузке. При снятой переключке – фазовый, а при установленной – по числу полупериодов.

Положение переключки **S2** определяет скорость выхода на уставку. При установленной переключке прибор выходит на уставку мгновенно, без переключки – скорость выхода на уставку равна 5 секундам.

Положение переключки **S3** определяет режим работы прибора. При снятой переключке выполняется предварительная установка уровня тока защитного отключения. При такой установке запуск формирователя импульсов заблокирован и тиристоры или симисторы заперты. Контроль устанавливаемого уровня осуществляется при помощи десяти светодиодов. При установленной переключке прибор находится в рабочем режиме.

Положение переключки **S4** определяет, используется фаза В или нет. При снятой переключке канал управления выключен, а при установленной – включен. Если данная фаза не используется (не подключен контроль напряжения фазы), переключка обязательно должна быть снята. В противном случае прибор не включится.

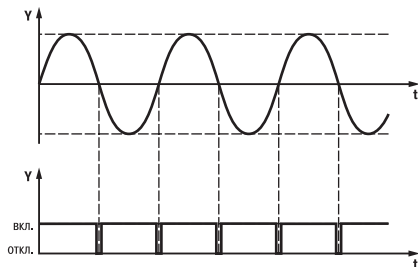


Рисунок 3.3

Положение перемычки **S5** определяет, используется фаза С или нет. При снятой перемычке канал управления выключен, а при установленной – включен. Если данная фаза не используется (не подключен контроль напряжения фазы), перемычка обязательно должна быть снята. В противном случае прибор не включится.

Положение перемычки **S6** определяет, какой сигнал используется для управления. При установленной перемычке — 4...20 мА, а при снятой — все остальные.

Сигнал «блокировка» запрещает запуск формирователя импульсов. При его снятии произойдет плавный выход на заданный уровень мощности. В

качестве источника сигнала «блокировка» могут применяться

электронные устройства, имеющие на выходе сигнал ТТЛ-уровня, транзистор $n-p-n$ -типа с открытым коллекторным выходом или контакты кнопки, тумблера, геркона или реле (рисунок 3.4). Активный уровень сигнала «блокировка» – низкий.

3.1.1.3 Формирователь импульсов при запуске выдает три импульса длительностью 30 мкс с промежутками 500 мкс для надежного открытия тиристорov или симисторов.

3.1.1.4 Устройство контроля тока предназначено для защитного отключения нагрузки при превышении установленной величины. Ко входу устройства контроля тока подключается вторичная обмотка трансформатора тока, а его первичная обмотка включена в цепь нагрузки соответствующей фазы. Максимально допустимый ток на входе прибора не должен превышать 2 А.

Трансформатор тока выбирают так, чтобы при номинальном токе на нагрузке $I_{\text{ном}}$ ток на его выходе был 0,5...1,0 А. Для стандартных трансформаторов с коэффициентом трансформации $N/5$, где N – ток на первичной обмотке трансформатора, диапазон допустимых значений N определяется следующим образом: $N_{\text{мин}} = 5 \times I_{\text{ном}}$, а $N_{\text{макс}} = 10 \times I_{\text{ном}}$.

Например, при номинальном токе на нагрузке 18 А

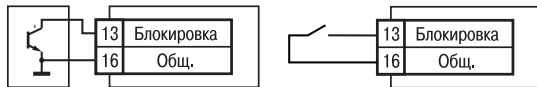


Рисунок 3.4

$N_{\text{мин}} = 18 \text{ A} \times 5 = 90 \text{ A}$, а $N_{\text{макс}} = 18 \text{ A} \times 10 = 180 \text{ A}$. Следовательно, из стандартного ряда трансформаторов тока подходят 100/5 А и 150/5 А.

Уровень защитного отключения задается внешним переменным резистором номиналом 100 кОм. При превышении заданного порога устройство контроля тока формирует сигнал аварийного выключения, при котором блокируется работа устройства обработки сигналов и светодиоды, индицирующие уровень управляющего сигнала, начинают мигать. Снятие аварийного состояния происходит при выключении питания прибора.

Использование защиты по току при работе прибора не является обязательной.

3.1.1.5 **Импульсный трансформатор** имеет две вторичные обмотки, что позволяет подключать к каждому каналу прибора либо симистор, либо два тиристора (рисунок 3.5).

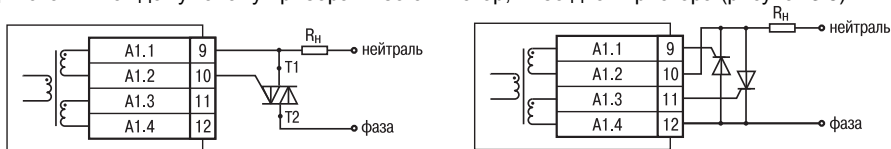


Рисунок 3.5

3.2 Прибор совместно с подключаемыми к нему тиристорами или симисторами осуществляет регулирование мощности в одно-, двух- или трехфазной нагрузке под воздействием управляющего сигнала одним из двух методов, задаваемых пользователем.

3.2.1 Метод фазового управления, при котором величина управляющего сигнала определяет фазу открытия тиристора или симистора (рисунок 3.6). При этом методе осуществляется плавное регулирование мощности в нагрузке. Число градаций регулирования 256 на один полупериод.

3.2.2 Метод, при котором управляющий сигнал определяет число пропускаемых в нагрузку целых полупериодов, от 0 до 256 (рисунок 3.7). При этом методе уровень помех, создаваемый при регулировании мощности, минимален.

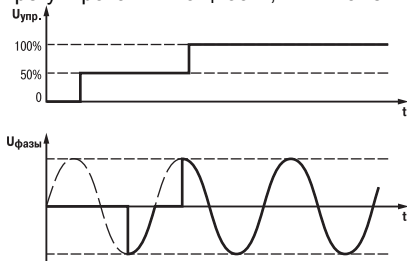


Рисунок 3.6

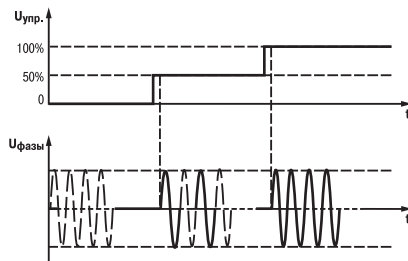


Рисунок 3.7

3.2.3 Прибор может обеспечивать плавный выход на заданный уровень мощности при включении питания или скачкообразном изменении управляющего сигнала, что не вызывает резких перегрузок питающей сети при значительных мощностях нагрузки. Время выхода на максимальный уровень составляет примерно 5 секунд. Для работы этой функции необходимо, чтобы переключатель **S2** была снята. В противном случае выход на уставку будет мгновенным.

3.3 Для управления прибором может быть применен унифицированный токовый сигнал 0(4)...20 мА, 0...5 мА, унифицированное напряжение 0...10 В или ручная регулировка при помощи внешнего переменного резистора (рисунок 3.8).

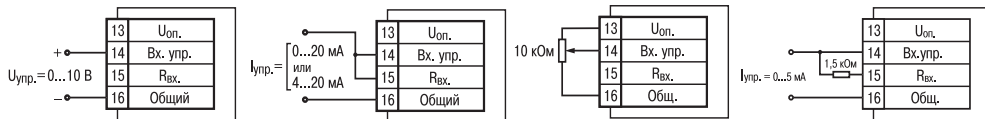


Рисунок 3.8

3.4 Устройство прибора

Прибор конструктивно выполнен в пластмассовом корпусе, состоящем из двух элементов — основания и прозрачной крышки. Эскиз корпуса с габаритными размерами приведен в Приложении А.

Все элементы прибора размещены на печатной плате (рисунок 3.9).

Для индикации уровня управляющего сигнала предназначены десять установленных на плате светодиодов.

Для задания режима работы предназначены переключки **S1...S6**. Назначение переключек приведено в таблице 3.1.



Рисунок 3.9

Таблица 3.1 – Назначение переключек

Переключка	Назначение	Установлена	Снята
S1	Метод регулирования	По числу полупериодов	Фазовый
S2	Скорость выхода на уставку	Мгновенная (0 сек.)	Плавная (5 сек.)
S3	Режим работы	Работа	Установка уровня
S4	Фаза «В»	Используется	Не используется
S5	Фаза «С»	Используется	Не используется
S6	Вход управления	4...20 мА	Все остальные

4 Меры безопасности

4.1 По способу защиты от поражения электрическим током прибор соответствует классу 0 по ГОСТ 12.2.007-75.

4.2 В приборе используется опасное для жизни напряжение. При установке прибора на объекте, а также при устранении неисправностей и техническом обслуживании необходимо отключить прибор и подключаемые устройства от сети.

4.3 Не допускается попадание влаги на контакты клеммников и внутренние электроэлементы прибора. Запрещается использование прибора в агрессивных средах с содержанием в атмосфере кислот, щелочей, масел и т. п.

4.4 Подключение, регулировка и техническое обслуживание прибора должны производиться только квалифицированными специалистами, изучившими настоящее руководство по эксплуатации.

4.5 При эксплуатации и техническом обслуживании необходимо соблюдать требования ГОСТ 12.3.019-80, «Правил технической эксплуатации электроустановок потребителей» и «Правил техники безопасности при эксплуатации электроустановок потребителей».

Внимание! В связи с наличием на клеммнике опасного для жизни напряжения приборы должны устанавливаться в щитах управления, доступных только квалифицированным специалистам.

5 Монтаж прибора на объекте

5.1 Следует установить прибор на штатное место и закрепить его. Габаритные и присоединительные размеры приведены в Приложении А.

5.2 Прокладываются линии связи, предназначенные для управляющих сигналов, соединения прибора с сетью питания, контролируемые фазами и полупроводниковыми вентилями (тиристорами или симисторами).

Внимание! Рекомендуемая длина проводников, подходящих к высоковольтным портам прибора, не должна превышать 3 метра.

Цепи для подачи импульсов управления тиристорами следует выполнять витыми парами проводов сечением не менее $0,12 \text{ мм}^2$ с непосредственным их подключением к управляющим электродам для каждого тиристора отдельно.

При выполнении монтажных работ необходимо применять только стандартный инструмент.

5.3 При монтаже внешних связей необходимо обеспечить их надежный контакт с клеммником прибора, для чего рекомендуется тщательно зачистить и облудить их концы. Сечение жил не должно превышать 1 мм^2 . Подсоединение проводов осуществляется под винт.

5.4 Не допускается прокладка линий управляющих сигналов в одном жгуте с силовыми проводами, создающими высокочастотные или импульсные помехи.

5.5 Подключение внешних цепей к прибору производится по схеме, приведенной в Приложении Б.

Внимание! При использовании метода фазового регулирования в цепи нейтрали, соединенной с нагрузкой, может протекать ток, отличный от нулевого значения, и достигать величины тока фазы. В этом случае сечение провода, соединяющего нагрузку с нейтралью, должно быть соизмеримо с сечением фазных проводов.

6 Подготовка прибора к работе

6.1 Подготовка к первому включению

6.1.1 Следует снять с прибора верхнюю крышку и установить переключки, расположенные на его плате, в следующие положения:

- S1 – в зависимости от выбранного метода управления;
- S2 – в зависимости от требуемой скорости выхода на уставку (см. описание на стр. 8);
- S3 – установить;
- S4 – в зависимости от использования фазы "В";
- S5 – в зависимости от использования фазы "С";
- S6 – в зависимости от управляющего сигнала.

Крышка устанавливается на прежнее место.

6.1.2 Уровень управляющего сигнала задается нулевым.

На прибор и нагрузку подается напряжение питания. На нагрузке контролируется напряжение питания с использованием тестера или лампы накаливания. Если напряжение отсутствует, то тиристоры или симисторы подключены к прибору правильно. В противном случае необходимо проверить правильность подключения анодов или катодов к прибору.

Все питающие напряжения выключаются.

Следует подать на прибор напряжение питания и, увеличивая уровень управляющего сигнала, установить требуемую мощность в нагрузке, контролируя ее по светодиодам.

6.2 Установка порога отключения при использовании защиты по току

Для задания порога защитного отключения к прибору должен быть подключен внешний переменный резистор сопротивлением 100 кОм.

Установка порога защитного отключения производится опытным путем. На прибор и нагрузку подается напряжение питания. Плавно уменьшается сопротивление резистора до отключения управления, которое будет сопровождаться миганием последних шести

светодиодов, индицирующих уровень управления. При этом на первых трёх светодиодах будут отображаться фазы, в которой наступила перегрузка по току, – соответствующий диод будет непрерывно светиться. Первый светодиод (HL1) отвечает за фазу А, второй (HL2) - за фазу В, третий (HL3) - за фазу С. Выключается питание.

Устанавливается несколько большее сопротивление резистора, путем поворота его движка в противоположном направлении.

После выполнения пунктов раздела прибор готов к работе.

7 Техническое обслуживание

7.1 Техническое обслуживание прибора производится не реже одного раза в шесть месяцев и состоит из контроля крепления прибора, контроля электрических соединений, а также удаления пыли и грязи с клеммника прибора.

8 Маркировка и упаковка

8.1 На прибор наносятся:

- название прибора;
- товарный знак предприятия изготовителя;
- заводской номер;
- год изготовления.

8.2 Упаковка прибора производится по ГОСТ 9181-74 в потребительскую тару, выполненную из гофрированного картона.

8.3 Упаковка изделий при пересылке почтой по ГОСТ 9181-74.

Приложение А. Габаритные и присоединительные размеры прибора

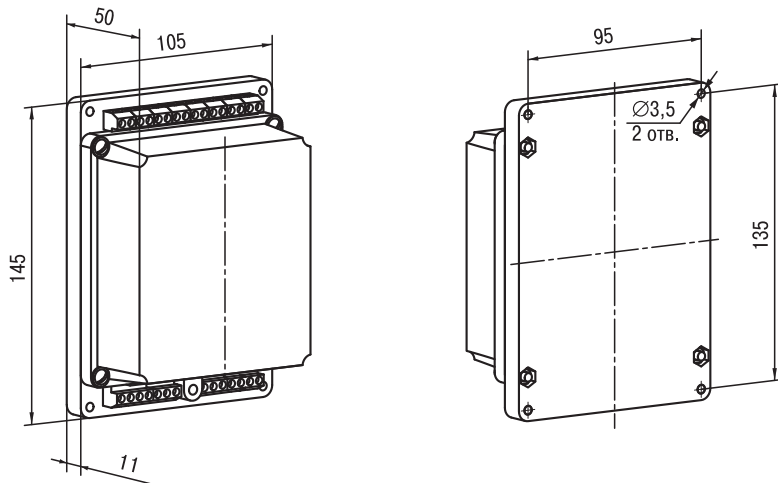


Рисунок А.1

Приложение Б. Схема подключения

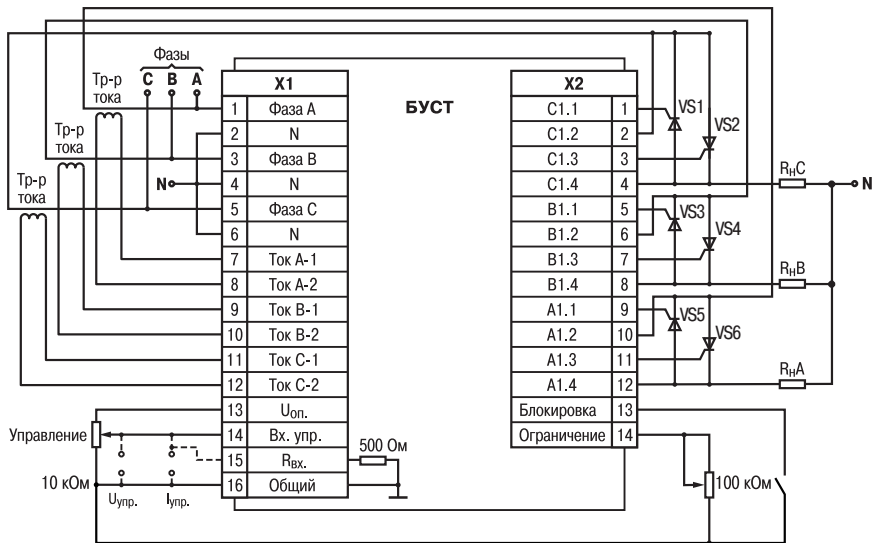


Рисунок Б.1 – Схема подключения

(8182)63-90-72
+7(7172)727-132
(4722)40-23-64
(4832)59-03-52
(423)249-28-31
(844)278-03-48
(8172)26-41-59
(473)204-51-73
(343)384-55-89
(4932)77-34-06
(3412)26-03-58
(843)206-01-48

(4012)72-03-81
(4842)92-23-67
(3842)65-04-62
(8332)68-02-04
(861)203-40-90
(391)204-63-61
(4712)77-13-04
(4742)52-20-81
(3519)55-03-13
(495)268-04-70
(8152)59-64-93
(8552)20-53-41

: www.owen.nt-rt.ru || .

(831)429-08-12
(3843)20-46-81
(383)227-86-73
(4862)44-53-42
(3532)37-68-04
(8412)22-31-16
(342)205-81-47
- - (863)308-18-15
(4912)46-61-64
(846)206-03-16
- (812)309-46-40
(845)249-38-78

:onw@nt-rt.ru

(4812)29-41-54
(862)225-72-31
(8652)20-65-13
(4822)63-31-35
(3822)98-41-53
(4872)74-02-29
(3452)66-21-18
(8422)24-23-59
(347)229-48-12
(351)202-03-61
(8202)49-02-64
(4852)69-52-93