

# БКСТ1

## Блок коммутации силовых симисторов и тиристоров



### руководство по эксплуатации

(8182)63-90-72  
+7(7172)727-132  
(4722)40-23-64  
(4832)59-03-52  
(423)249-28-31  
(844)278-03-48  
(8172)26-41-59  
(473)204-51-73  
(343)384-55-89  
(4932)77-34-06  
(3412)26-03-58  
(843)206-01-48

(4012)72-03-81  
(4842)92-23-67  
(3842)65-04-62  
(8332)68-02-04  
(861)203-40-90  
(391)204-63-61  
(4712)77-13-04  
(4742)52-20-81  
(3519)55-03-13  
(495)268-04-70  
(8152)59-64-93  
(8552)20-53-41

(831)429-08-12  
(3843)20-46-81  
(383)227-86-73  
(4862)44-53-42  
(3532)37-68-04  
(8412)22-31-16  
(342)205-81-47  
(863)308-18-15  
(4912)46-61-64  
(846)206-03-16  
(812)309-46-40  
(845)249-38-78

(4812)29-41-54  
(862)225-72-31  
(8652)20-65-13  
(4822)63-31-35  
(3822)98-41-53  
(4872)74-02-29  
(3452)66-21-18  
(8422)24-23-59  
(347)229-48-12  
(351)202-03-61  
(8202)49-02-64  
(4852)69-52-93

: [www.owen.nt-rt.ru](http://www.owen.nt-rt.ru) ||

: [onw@nt-rt.ru](mailto:onw@nt-rt.ru)

## Содержание

Введение.....	2
1 Назначение блока.....	3
2 Технические характеристики и условия эксплуатации .....	4
3 Устройство и работа блока .....	6
4 Меры безопасности .....	9
5 Монтаж блока .....	10
6 Техническое обслуживание .....	11
7 Маркировка блока .....	11
8 Упаковка блока .....	12
9 Транспортирование и хранение .....	12
10 Комплектность .....	12
11 Гарантийные обязательства .....	13
Приложение А. Габаритный чертеж корпуса блока.....	14
Приложение Б. Схемы подключения блока .....	16
Приложение В. Перечень поддерживаемых симисторов и тиристоров .....	22
Приложение Г. Перечень приборов ОВЕН .....	23
Лист регистрации изменений .....	24

Настоящий документ является репрезентативным вариантом руководства по эксплуатации БКСТ1, идентичным по содержанию эталону руководства по эксплуатации КУВФ.421231.001РЭ, прошедшему сертификацию на соответствие.

## **Введение**

Настоящее руководство по эксплуатации предназначено для ознакомления обслуживающего персонала с устройством, принципом действия, конструкцией, технической эксплуатацией и обслуживанием блока коммутации силовых симисторов и тиристоров БКСТ1 (в дальнейшем по тексту именуемого «блок» или «БКСТ1»).

Блок выпускается согласно ТУ 4217-006-46526536-2007.

Пример полной записи обозначения блока при его заказе и в документации другой продукции, где он могут быть применены:

**Блок коммутации силовых симисторов и тиристоров БКСТ1  
ТУ 4217-006-46526536-2007**

Пример сокращенного обозначения блока при заказе: **БКСТ1**.

## 1 Назначение блока

Блок коммутации силовых симисторов и тиристоров применяется для преобразования входного сигнала в сигнал управления внешними силовыми симисторами или тиристорами.

Блок предназначен для управления коммутацией активных нагрузок (в основном, ТЭНов) в трехфазной цепи, включенных по схемам «звезда» (с заземленной или не заземленной нейтралью) и «треугольник» (замкнутый и разомкнутый) при помощи трех внешних симисторов или тиристоров с током управления до 1 А.

БКСТ1 может быть использован для управления технологическими процессами в различных областях промышленности, сельского и коммунального хозяйства, а также на производствах и объектах, подконтрольных Ростехнадзору.

## 2 Технические характеристики и условия эксплуатации

### 2.1 Технические характеристики блока

Основные технические характеристики блока приведены в таблице 2.1.

**Таблица 2.1**

Наименование	Значение
Максимальное время переключения (время с момента подачи сигнала управления до коммутации всех выходных элементов), мс	25
Постоянное напряжение, подаваемое на входы блока, В: Вход 6...30 В Вход «Т»	6...30 5,5...6,5
Максимальный ток во входной цепи, мА	50
Электрическая прочность изоляции между входом и любым из выходов, кВ, не менее	2
Электрическая прочность изоляции между выходами, кВ, не менее	2
Напряжение в коммутируемой цепи, В	110...380
Степень защиты корпуса	IP20
Габаритные размеры блока, мм	90x72x58
Масса блока, кг, не более	0,25
Средний срок службы, лет	8
Средняя наработка на отказ, ч, не менее	50 000

## 2.2 Условия эксплуатации блока

По устойчивости к механическим воздействиям при эксплуатации блок соответствует группе исполнения N2 по ГОСТ 12997-84.

По устойчивости к климатическим воздействиям при эксплуатации блок соответствует группе исполнения В4 по ГОСТ 12997-84.

По устойчивости к электромагнитным помехам блок БКСТ1 удовлетворяет требованиям ГОСТ Р 51522-99 для оборудования класса А.

Вид климатического исполнения – УХЛ4 по ГОСТ 15150.

Блок предназначен для эксплуатации при следующих условиях:

- закрытые взрывобезопасные помещения без агрессивных паров и газов;
- температура окружающего воздуха от 0 до +70 °С;
- верхний предел относительной влажности воздуха: не более 80 % при +25 °С и более низких температурах без конденсации влаги;
- атмосферное давление от 84 до 106,7 кПа.

### 3 Устройство и работа блока

3.1 Внешний вид блока БКСТ1 представлен на рисунке 3.1.

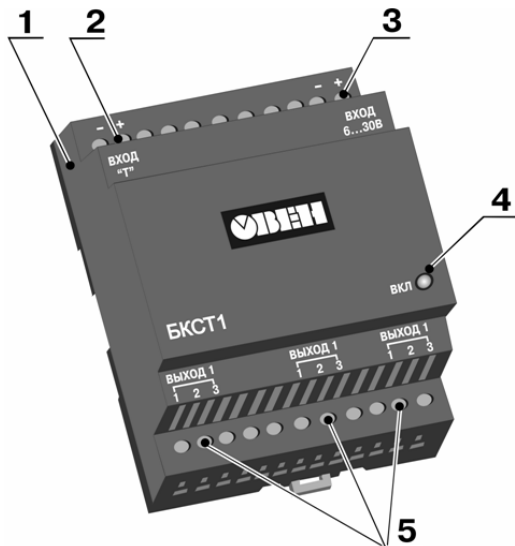


Рисунок 3.1 – Внешний вид блока БКСТ1

Блок имеет следующий состав:

- предназначенный для крепления на DIN-рейку пластиковый корпус 1, в котором установлен блок;
- винтовой разъем 2, предназначенный для подключения к блоку приборов ОВЕН, оснащенных выходом «Т»;
- винтовой разъем 3, предназначенный для подключения к блоку приборов ОВЕН, оснащенных выходом «К» или «Р» (через источник питания) или универсального управляющего сигнала 6...30 В;
- светодиод 4, служащий для индикации состояния блока;
- винтовые разъемы 5, служащие для подключения внешних силовых симисторов или тиристоров.

3.2 Структурная схема блока представлена на рисунке 3.2.

Блок представляет из себя 3 опторазвязанных симистора, которые управляются сигналом, поданным на выбранный вход. Вход «Т» предназначен для подключения к приборам ОВЕН, имеющим модификацию «Т». Вход «6...30 В» – универсальный, предназначен для подключения любых сигналов с напряжением 6...30 В при обеспечении внешним источником питания тока во входной цепи минимально до 50 мА.

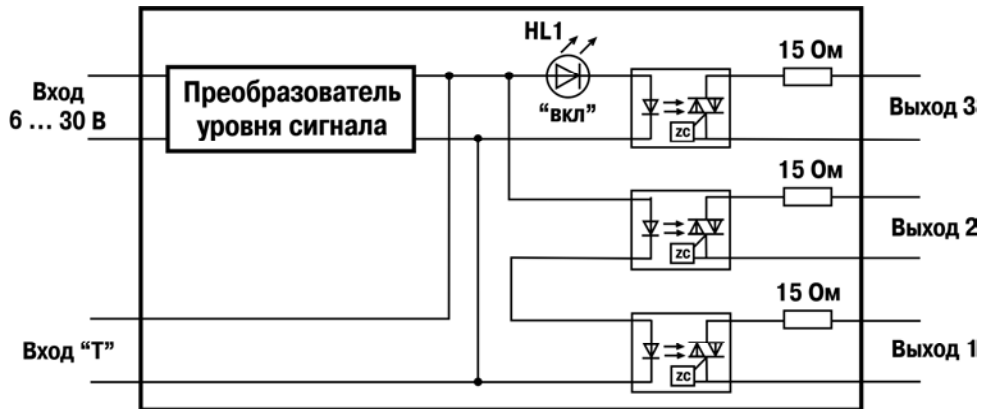
Блок осуществляет управление коммутацией активных нагрузок (в основном, ТЭНов), управление индуктивной нагрузкой (например, трансформаторами или электродвигателями) не допускается.

Текущее состояние блока индицируется с помощью светодиода зеленого цвета.

Ограничение тока управления силовыми симисторами/тиристорами осуществляется встроенными резисторами.

В блоке предусмотрено устройство контроля перехода через ноль: при подаче сигнала управления на блок переключение нагрузки происходит при напряжении в сети переменного тока, не превышающем 20 В.





**Рисунок 3.2 – Структурная схема блока**

В Приложении В приведен перечень симисторов и тиристоров, работа с которыми поддерживается блоком.

В Приложении Г представлен перечень приборов ОВЕН, под управлением которых функционирует блок.

## 4 Меры безопасности

4.1 По способу защиты от поражения электрическим током блок соответствует классу 0 по ГОСТ 12.2.007.0-75.

4.2 При эксплуатации, техническом обслуживании и поверке необходимо соблюдать требования ГОСТ 12.3.019-80, «Правил эксплуатации электроустановок потребителей» и «Правил охраны труда при эксплуатации электроустановок потребителей».

4.3 Блок должен устанавливаться во взрывобезопасной зоне.

4.4 При эксплуатации выходные клеммы блока находятся под напряжением, опасным для жизни. Установку блока следует производить в специализированном шкафу, доступ внутрь которого разрешен только квалифицированным специалистам.

4.5 Любые работы по подключению и техническому обслуживанию блока необходимо производить только при отсутствии напряжения в соединительных цепях.

## 5 Монтаж блока

5.1 Блок устанавливается вертикально на DIN-рейке и закрепляется с помощью защелки, расположенной на корпусе блока таким образом, чтобы защелка оказалась снизу.

5.2 В Приложении Б приведены рекомендованные типовые схемы подключения прибора и таблица с расчетными номиналами применяемых элементов.

Подключение блока необходимо осуществлять мягким многожильным проводом сечением от 0,5 до 1,0 кв.мм. Зачистку изоляции проводов необходимо выполнять таким образом, чтобы их оголенные концы после подключения к блоку не выступали за пределы клеммника. Защищенные присоединительные концы необходимо тщательно облудить.

### **Внимание!**

- 1) Необходимо обеспечить свободный доступ воздуха к вентиляционным отверстиям блока.
- 2) Не допускается прокладка линий управляющих сигналов в одном жгуте с силовыми проводами, создающими высокочастотные или импульсные помехи.
- 3) Блок предназначен только для управления силовыми симисторами (тиристорами). Подключение нагрузки непосредственно к клеммам блока выводит его из строя.
- 4) При подключении длина соединительных проводов между БКСТ1 и силовыми симисторами или тиристорами должно быть не более 3 м.

5.3 При эксплуатации блока:

- для предотвращения выхода из строя силовых симисторов и тиристорov вследствие воздействия импульсных помех, их подключение к блоку осуществляется по схеме, представленной на рисунке Б.8 (номиналы элементов схемы приведены в таблице Б.1);
- для защиты БКСТ1 при повреждении силового симистора/тиристора, рекомендуется устанавливать предохранитель, как показано на рисунке Б.8.

## **6 Техническое обслуживание**

Обслуживание блока при эксплуатации состоит из технического осмотра блока не реже одного раза в 2 года и включает в себя выполнение следующих операций:

- очистку корпуса блока, а также его клеммников от пыли, грязи и посторонних предметов;
- проверку качества крепления блока;
- проверку качества подключения внешних связей.

Обнаруженные при осмотре недостатки следует немедленно устранить.

## **7 Маркировка блока**

На каждый блок наносятся:

а) на передней панели:

- наименование предприятия-изготовителя;
- обозначение блока;
- маркировка контактных выводов;
- знак соответствия нормативно-технической документации по ГОСТ Р 50460-92;

б) на боковых поверхностях корпуса:

- степень защиты от воздействия воды и пыли;
- год изготовления;
- штрих-код и индивидуальный заводской номер.

## 8 Упаковка блока

8.1 Упаковка блока производится в соответствии с ГОСТ 23088-80 в индивидуальную потребительскую тару, выполненную из гофрированного картона.

8.2 Перед помещением в тару блок упаковывается в пакет из полиэтиленовой пленки.

## 9 Транспортирование и хранение

Транспортирование и хранение блока в упаковке допускается при следующих условиях:

- температура окружающего воздуха от минус 25 до +55 °С с соблюдением мер защиты от ударов и вибраций;
- относительная влажность воздуха не более 80 % при температуре +35 °С и более низких температурах без конденсации влаги;
- транспортирование допускается всеми видами закрытого транспорта;
- транспортирование авиатранспортом должно производиться в отапливаемых герметичных отсеках.

## 10 Комплектность

Блок коммутации силовых симисторов и тиристоров БКСТ1	1 шт.
Руководство по эксплуатации	1 экз.
Паспорт	1 экз.
Гарантийный талон	1 шт.

**Примечание** – Изготовитель оставляет за собой право внесения дополнений в комплектность изделия. Полная комплектность указана в паспорте прибора.

## 11 Гарантийные обязательства

11.1 Изготовитель гарантирует соответствие прибора ТУ при соблюдении условий эксплуатации, транспортирования, хранения и монтажа.

11.2 Гарантийный срок эксплуатации - 24 месяца со дня продажи.

11.3 В случае выхода прибора из строя в течение гарантийного срока при соблюдении пользователем условий эксплуатации, транспортирования, хранения и монтажа предприятие-изготовитель обязуется осуществить его бесплатный ремонт или замену.

11.4 В случае необходимости гарантийного и постгарантийного ремонта продукции пользователь может обратиться в любой из региональных сервисных центров, адреса которых приведены на сайте компании.

### **Внимание!**

1. Гарантийный талон не действителен без даты продажи и штампа продавца.
2. Крепежные элементы вкладывать в коробку не нужно.

## Приложение А. Габаритный чертеж корпуса блока

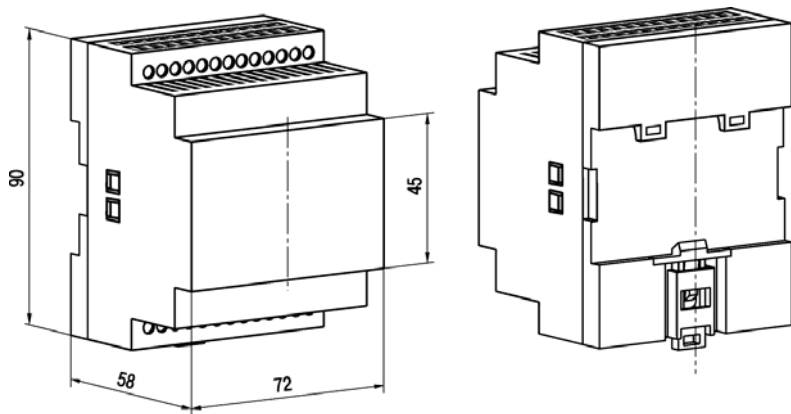


Рисунок А.1 - Габаритный чертеж корпуса блока



Рисунок А.2 - Внешний вид лицевой панели БКСТ1



## Приложение Б. Схемы подключения блока

На рисунках Б.1 - Б.8 приведены схемы подключения блока.

Основные характеристики элементов схемы защиты от помех в зависимости от тока в нагрузке представлены в таблице Б.1.

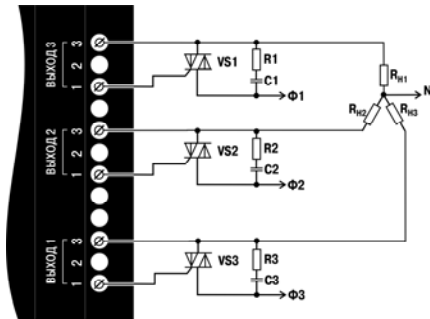


Рисунок Б.1 – Типовая схема подключения 3-х фазной нагрузки по схеме «звезда»

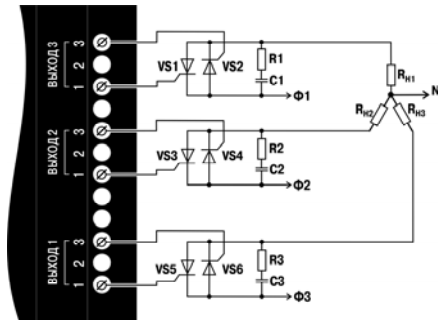
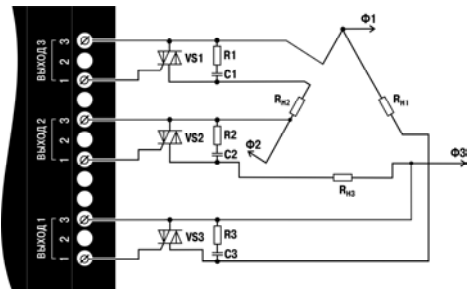
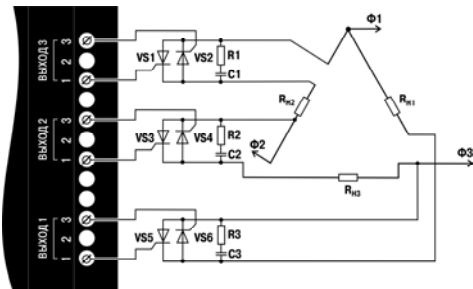


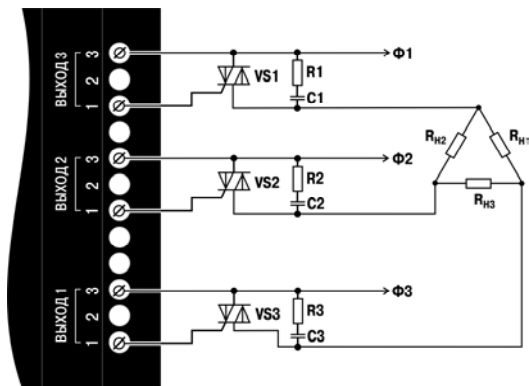
Рисунок Б.2 – Типовая схема подключения 3-х фазной нагрузки по схеме «звезда» с использованием тиристоров



**Рисунок Б.3 – Типовая схема подключения 3-х фазной нагрузки по схеме «разомкнутый треугольник»**



**Рисунок Б.4 – Типовая схема подключения 3-х фазной нагрузки по схеме «разомкнутый треугольник» с использованием тиристоров**



**Рисунок Б.5 – Типовая схема подключения 3-х фазной нагрузки по схеме «замкнутый треугольник» с использованием тиристоров**

Номиналы элементов  $R1...R3$  и  $C1...C3$  для рисунке Б.1...Б.5 выбирают в зависимости от тока в нагрузке по таблице Б.1, при этом номиналы  $R1...R3$  должны соответствовать номиналам, приведенным для  $R2$  в таблице, а номиналы  $C1...C3$  должны соответствовать номиналам, приведенным для  $C2$  в таблице.

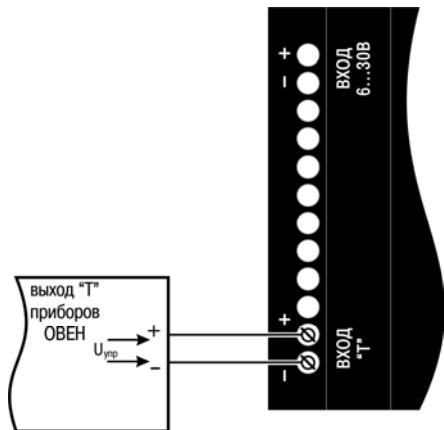


Рисунок Б.6 - Схема подключения блока к выходу «Т» приборов ОВЕН

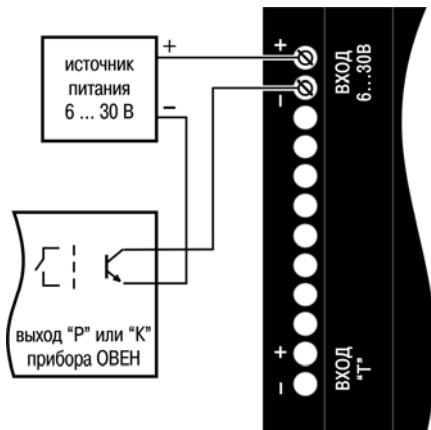
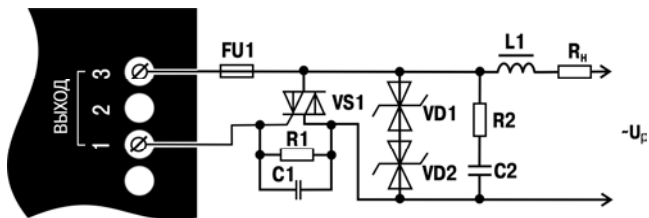


Рисунок Б.7 - Схема подключения блока к выходу «К» или «Р» приборов ОВЕН



**Рисунок Б.8 - Вариант схемы защиты от помех**

**Пояснения к схеме:**

- цепь R1, C1 служит для предотвращения выхода из строя силового элемента вследствие превышения допустимой скорости роста тока в коммутируемой цепи;
- цепь R2, C2, L1 – для предотвращения выхода из строя силового элемента вследствие превышения допустимой скорости роста напряжения в коммутируемой цепи;
- цепь VD1, VD2 – для предотвращения выхода из строя силового элемента вследствие превышения абсолютного значения напряжения в цепи.

**Тип элементов:**

- R1 – резистор типа C2-23, C2-33;
- R2 – резистор типа C5-35B, C5-37B;
- C1 – конденсатор типа КМ5Б, К10-17;
- C2 – конденсатор типа К73-17, К78-2, В32656;
- индуктивность L1 выполнена в виде ферритового фильтра, надетого на силовой кабель;
- TVS диоды VD1, VD2 – типа 1,5 KE300CA.

Основные характеристики элементов схемы защиты от помех в зависимости от тока в нагрузке представлены в таблице Б.1.

**Таблица Б.1 - Основные характеристики элементов схемы защиты от помех**

<b>Ток нагрузки (А)</b>	<b>R1</b>	<b>R2</b>	<b>C1</b>	<b>C2</b>
4-10	470 Ом 2 Вт	47 Ом 5Вт	2700 пФ 50В	0,047 мкФ 630 В
10-50	330 Ом 2Вт	27 Ом 5Вт	3300 пФ 50В	0,1 мкФ 630 В
50-100	150 Ом 2Вт	15 Ом 5Вт	4700 пФ 50В	0,22 мкФ 1000В
100-350	100 Ом 2Вт	12 Ом 5Вт	6800 пФ 50В	0,33 мкФ 1000В
350-700	100 Ом 2Вт	9,1 Ом 10Вт	6800 пФ 50В	0,47 мкФ 1000В
700-1500	100 Ом 2Вт	9,1 Ом 10Вт	6800 пФ 50В	0,68 мкФ 1000В
1500-4000	100 Ом 2Вт	7,5 Ом 10Вт	6800 пФ 50В	1 мкФ 1000В
4000-8000	100 Ом 2Вт	6,8 Ом 10Вт	6800 пФ 50В	1 мкФ 1000В

## Приложение В. Перечень поддерживаемых симисторов и тиристоров

Перечень симисторов и тиристоров, работа с которыми поддерживается блоком, приведен в таблице В.1.

**Таблица В.1**

Название	Выходной ток, А	Название	Выходной ток, А
<b>Зарубежные симисторы</b>		<b>Отечественные симисторы</b>	
ВТА204-800В	4	ТС152-100	100
ВТ134-600Д	4	ТС152-125	125
ВТА208-800В	8	ТС152-160	160
ВТ137-600Д	8	<b>Зарубежные тиристоры</b>	
МАС210	10	ВТ258-800R	8
ВТА212-800В	12	ВТ151S-800R	12
ВТА216-800В	16	25TTS-12	16
ВТВ24-600BRG	24	ВТ152B-800R	20
ВТА140-600	25	ВТ145-800R	25
ВТА225-800В	25	IRKT105/10	105
ВТА41-600	40	IRKT162/12	160
5STP03x6500	350	IRKT250/08	250
5STB12N8500	1200	MCO500-12io1	880
5STB18U6500	1580	<b>Отечественные тиристоры</b>	
5STPM6500	1800	T106	12
5STB18N4200	1920	T112	16
5STB24Q2800	2630	T122	32
5STP34N5200	3600	T132	63
5STP38Q4200	4275	T123	320
5STP45N2800	5080	T143	800
5STP50Q1800	6100	T573	2000

## Приложение Г. Перечень приборов ОВЕН

Блок функционирует под управлением следующих приборов ОВЕН:

- в варианте исполнения выхода типа «Т»:  
ТРМ201, ТРМ202, ТРМ101, ТРМ210, ТРМ138, ТРМ148, ТРМ138В, ТРМ151, ТРМ1, 2ТРМ1, ТРМ10, ТРМ12, МВУ8, МР1, МДВВ, ТРМ251;
- в варианте исполнения выхода типа «К» или «Р»:  
ТРМ1, 2ТРМ1, ТРМ10, ТРМ12, ТРМ201, ТРМ202, ТРМ101, ТРМ210, ТРМ501, ТРМ502, УКТ38, ТРМ138, ТРМ148, ТРМ151, МПР51, ТРМ133, ТРМ974, ТРМ961, УТ1-РiС, УТ24, СИ8, САУ-М2, САУ-М6, САУ-М7Е, САУ-МП, ПКП1, ПЛК100, ПЛК150, ПЛК154, МВУ8, МР1, МДВВ, ТРМ251.

Управление блоком возможно управляющими системами других производителей при соответствующих входам БКСТ1 параметрах управления.

(8182)63-90-72	(4012)72-03-81	(831)429-08-12	(4812)29-41-54
+7(7172)727-132	(4842)92-23-67	(3843)20-46-81	(862)225-72-31
(4722)40-23-64	(3842)65-04-62	(383)227-86-73	(8652)20-65-13
(4832)59-03-52	(8332)68-02-04	(4862)44-53-42	(4822)63-31-35
(423)249-28-31	(861)203-40-90	(3532)37-68-04	(3822)98-41-53
(844)278-03-48	(391)204-63-61	(8412)22-31-16	(4872)74-02-29
(8172)26-41-59	(4712)77-13-04	(342)205-81-47	(3452)66-21-18
(473)204-51-73	(4742)52-20-81	- - (863)308-18-15	(8422)24-23-59
(343)384-55-89	(3519)55-03-13	(4912)46-61-64	(347)229-48-12
(4932)77-34-06	(495)268-04-70	(846)206-03-16	(351)202-03-61
(3412)26-03-58	(8152)59-64-93	- - (812)309-46-40	(8202)49-02-64
(843)206-01-48	(8552)20-53-41	(845)249-38-78	(4852)69-52-93

: www.owen.nt-rt.ru || :onw@nt-rt.ru