

БКК1

Блок согласования сигналов кондуктометрических датчиков

**руководство
по эксплуатации**



(8182)63-90-72
+7(7172)727-132
(4722)40-23-64
(4832)59-03-52
(423)249-28-31
(844)278-03-48
(8172)26-41-59
(473)204-51-73
(343)384-55-89
(4932)77-34-06
(3412)26-03-58
(843)206-01-48

(4012)72-03-81
(4842)92-23-67
(3842)65-04-62
(8332)68-02-04
(861)203-40-90
(391)204-63-61
(4712)77-13-04
(4742)52-20-81
(3519)55-03-13
(495)268-04-70
(8152)59-64-93
(8552)20-53-41

: www.owen.nt-rt.ru ||

(831)429-08-12
(3843)20-46-81
(383)227-86-73
(4862)44-53-42
(3532)37-68-04
(8412)22-31-16
(342)205-81-47
(863)308-18-15
(4912)46-61-64
(846)206-03-16
(812)309-46-40
(845)249-38-78

: onw@nt-rt.ru

(4812)29-41-54
(862)225-72-31
(8652)20-65-13
(4822)63-31-35
(3822)98-41-53
(4872)74-02-29
(3452)66-21-18
(8422)24-23-59
(347)229-48-12
(351)202-03-61
(8202)49-02-64
(4852)69-52-93

Содержание

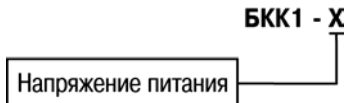
Введение	2
1 Назначение блока	4
2 Технические характеристики и условия эксплуатации	5
2.1 Технические характеристики	5
2.2 Условия эксплуатации блока	7
3 Устройство и работа блока	8
4 Меры безопасности	14
5 Монтаж и подготовка к работе	15
5.1. Монтаж датчиков уровня	15
5.2 Монтаж внешних связей	15
6 Настройка блока	18
7 Техническое обслуживание	19
8 Маркировка и упаковка блока	20
9 Транспортирование и хранение	21
10 Транспортирование и хранение	21
11 Комплектность	22
12 Гарантийные обязательства	22
Приложение А. Габаритный чертеж	23
Приложение Б. Схемы подключения блока	24
Лист регистрации изменений	27

Введение

Настоящее руководство по эксплуатации предназначено для ознакомления обслуживающего персонала с устройством, принципом действия, техническими характеристиками, конструкцией, работой и техническим обслуживанием Блока согласования сигналов кондуктометрических датчиков БКК1, в дальнейшем по тексту именуемого «блок» или «БКК1».

Блок выпускается согласно ТУ 4217-011-46526536-2008 и имеет сертификат соответствия ГОСТ-Р.

Блок изготавливается в различных модификациях, отличающихся друг от друга типом установленных в него дискретных выходных элементов и напряжением питания. Информация о модификации блока зашифрована в коде полного условного обозначения:



Напряжение питания:

24 – 24 В постоянного тока;

220 – 220 В переменного тока.

БКК1-24 – блок с номинальным напряжением питания 24 В постоянного тока, оснащенный двойными двунаправленными транзисторными ключами.

БКК1-220 – блок с номинальным напряжением питания 220 В переменного тока, оснащенный э/м реле.

Габаритный чертеж блока приведен в Приложении А.

Пример записи обозначения блока в документации другой продукции, где он может быть применен:

Блок согласования сигналов кондуктометрических датчиков БКК1-24 ТУ 4217-011-46526536-2008

Пример записи обозначения блока при его заказе: **БКК1-24.**

При этом изготовлению и поставке подлежит блок согласования сигналов кондуктометрических датчиков с номинальным напряжением питания 24 В постоянного тока, оснащенный сдвоенными двунаправленными транзисторными ключами.

1 Назначение блока

БКК1 предназначен для согласования сигналов кондуктометрических датчиков уровня жидкости с приборами, имеющими дискретные входы (например, ОВЕН ПЛК), а также для использования в качестве самостоятельного прибора.

Контроль уровня жидкости осуществляется при помощи кондуктометрических (контролирующих электропроводность среды) датчиков (зондов), которые устанавливаются пользователем на заданных условиях технологического процесса отметках: «Уровень 1», «Уровень 2», «Уровень 3» и «Уровень 4».

2 Технические характеристики и условия эксплуатации

2.1 Технические характеристики

Основные технические характеристики блока приведены в таблице 2.1.

Таблица 2.1 - Характеристики блока

Наименование	Значение
Напряжение питания: БКК1-24 БКК1-220	от 14 до 36 В постоянного тока (номинальное 24 В) от 90 до 264 В переменного тока (номинальное 220 В) частотой от 47 до 63 Гц
Потребляемая мощность, ВА, не более: БКК1-24 БКК1-220	1 2
Количество каналов контроля уровня	4
Напряжение питания датчиков уровня, не более	5 В переменного тока частотой от 1,5 до 2,5 Гц
Тип дискретного выхода: БКК1-24 БКК1-220	4 транзисторных двунаправленных ключа ¹⁾ 4 э/м реле, нормально разомкнутый контакт ²⁾

Продолжение табл. 2.1

Наименование	Значение
<p>Допустимая нагрузка выхода: БКК1-24</p> <p>БКК1-220</p>	<p>– ток коммутации не более 50 мА при напряжении не более 50 В постоянного тока;</p> <p>– падение напряжения на открытом ключе не более 1,8 В.</p> <p>– сопротивление замкнутого контакта не более 5 Ом;</p> <p>– сопротивление разомкнутого контакта не менее 10 МОм;</p> <p>– ток коммутации не более 2 А при напряжении не более ~250 В (50 Гц);</p> <p>– ток коммутации не более 2 А при напряжении не более 24 В постоянного тока</p>
<p>Степень защиты корпуса от воздействий окружающей среды</p>	<p>IP20</p>
<p>Габаритные размеры блока, мм</p>	<p>(54x95x57)±1</p>
<p>Крепление</p>	<p>на DIN рейку шириной 35мм</p>
<p>Масса блока, г, не более</p>	<p>150</p>
<p>Примечания</p> <p>1) БКК1-24 формирует выходные сигналы как относительно минусовой клеммы питания, так и относительно плюсовой клеммы питания. Один контакт каждого ключа выведен на общую клемму.</p> <p>2) БКК1-220 один контакт каждого реле выведен на общую клемму. Ток, пропускаемый через общую клемму «Выход общ.», не более 4 А.</p>	

2.2 Условия эксплуатации блока

По устойчивости к механическим воздействиям при эксплуатации блок соответствует группе исполнения N2 по ГОСТ 12997-84.

По устойчивости к климатическим воздействиям при эксплуатации блок соответствует группе исполнения УХЛ4 по ГОСТ 15150-69.

При этом блок эксплуатируется при следующих условиях:

- закрытые взрывобезопасные помещения без агрессивных паров и газов;
- температура окружающего воздуха:
 - БКК1-24 от минус 25 до +70 °С;
 - БКК1-220 от минус 10 до +50 °С;
- верхний предел относительной влажности воздуха: не более 80 % при +25 °С и более низких температурах без конденсации влаги;
- атмосферное давление от 84 до 106,7 кПа.

3 Устройство и работа блока

3.1 Внешний вид модификаций блока БКК1-24 и БКК1-220 представлен на рисунках 3.1 и 3.2, соответственно.

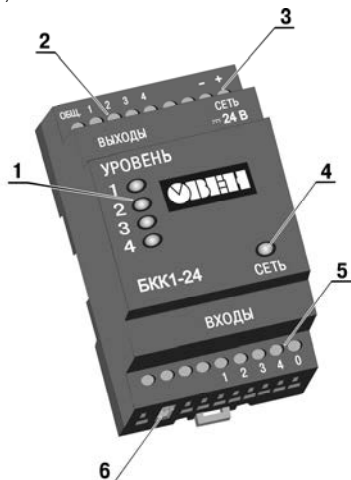


Рисунок 3.1 – Внешний вид БКК1-24

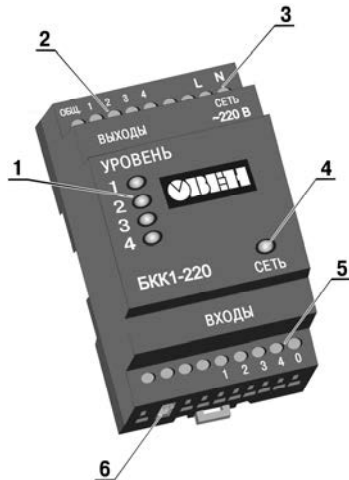


Рисунок 3.2 – Внешний вид БКК1-220

Условные обозначения:

1. Светодиоды красного свечения «УРОВЕНЬ», сигнализирующие постоянной засветкой о срабатывании выходного ключа при затоплении (датчик контактирует с жидкостью) кондуктометрических датчиков соответствующих уровней (всего 4 шт., маркированы цифрами «1», «2», «3» и «4» на верхней части корпуса).
2. Клеммная колодка «ВЫХОДЫ», предназначенная для подключения внешних устройств.
3. Клеммная колодка «ВХОДЫ», предназначенная для подключения кондуктометрических датчиков уровня.
4. Светодиод зеленого свечения «СЕТЬ», служащий для индикации наличия напряжения питания.
5. Клеммная колодка «СЕТЬ 220В» или «сеть 24В», предназначенная для подключения кабеля сетевого питания.
6. DIP-переключатель, предназначенный для переключения порога срабатывания, в зависимости от электропроводности измеряемой среды.

3.2 В качестве датчиков уровня применяются **кондуктометрические зонды**, которые могут быть использованы для контроля уровня жидкостей, обладающих электропроводностью. Например, растворы кислот и щелочей, вода и водные растворы солей, молоко и т. п. Кондуктометрические зонды простейшей конструкции представляют собой изолированные друг от друга металлические электроды, выполненные из коррозионностойких материалов. Один из электродов является **общим** для всех каналов контроля. Он устанавливается в резервуаре так, чтобы рабочая часть электрода находилась в постоянном контакте с жидкостью во всем диапазоне контроля (от нижнего уровня до верхнего включительно).

Примечание - Датчики (зонды) приобретаются отдельно.

На рисунке 3.3. представлены варианты применения кондуктометрических зондов в неметаллическом (а) и металлическом (б) резервуарах, соответственно.

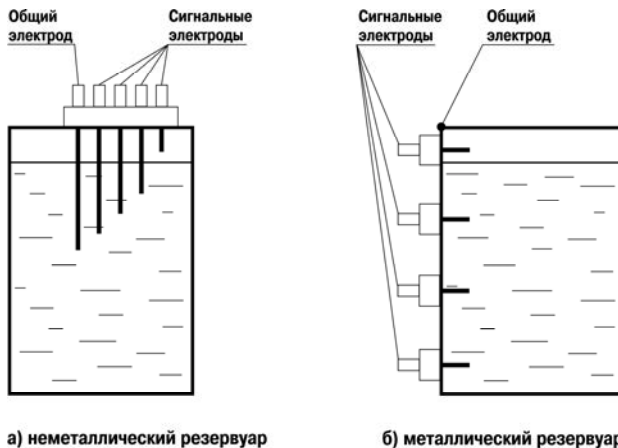


Рисунок 3.3

Примечание - При контроле уровней жидкости в металлическом резервуаре в качестве общего электрода может быть использован корпус резервуара при условии, что корпус резервуара не заземлен (рисунок 3.3, б).

Внимание! Не рекомендуется использование в качестве электрода заземленного резервуара.

По мере заполнения резервуара электроды соприкасаются с жидкостью, вследствие чего происходит замыкание электрических цепей между общим и соответствующими сигнальными входами, фиксируемое блоком как достижение заданных уровней. Для визуального контроля за уровнем жидкости используется четыре светодиодных индикатора, засветка каждого из которых происходит при получении сигнала от соответствующего датчика. Для коммутации нагрузки и связи с внешними устройствами блок оснащен:

- БКК1-24 – четыре гальванически развязанными транзисторными двунаправленными ключами;
- БКК1-220 – четыре э/м реле.

Внимание! Следует помнить, что кондуктометрический способ контроля может оказаться неэффективным, если в техпроцессе используется не жидкость, а суспензия или эмульсия, осаждение частиц из которых может привести к изоляции электродов датчиков.

3.3 Функциональная схема БКК1 представлена на рис. 3.4. Датчик уровня подключается к входным фильтрам низких частот (ФНЧ). Далее через коммутационное устройство (КУ) сигнал поступает на аналого-цифровой преобразователь (АЦП). В устройстве сравнения (УС) происходит сравнение уровня оцифрованного сигнала датчика со значением уставки опорного напряжения (ОН). Значение уставки опорного напряжения выбирается DIP-переключателем 6 установки порога срабатывания (рисунки 3.1, 3.2). Устройство управления (УУ) выполняет функцию выбора канала измерения датчика уровня и управлением соответствующим выходным ключом (Ключ 1, Ключ 2, Ключ 3, Ключ 4). Срабатывание выходного ключа происходит при контакте соответствующего сигнального электрода с жидкостью. Параллельно со срабатыванием выходного ключа, засвечивается соответствующий светодиод 1 (см. рисунок 3.1, 3.2).

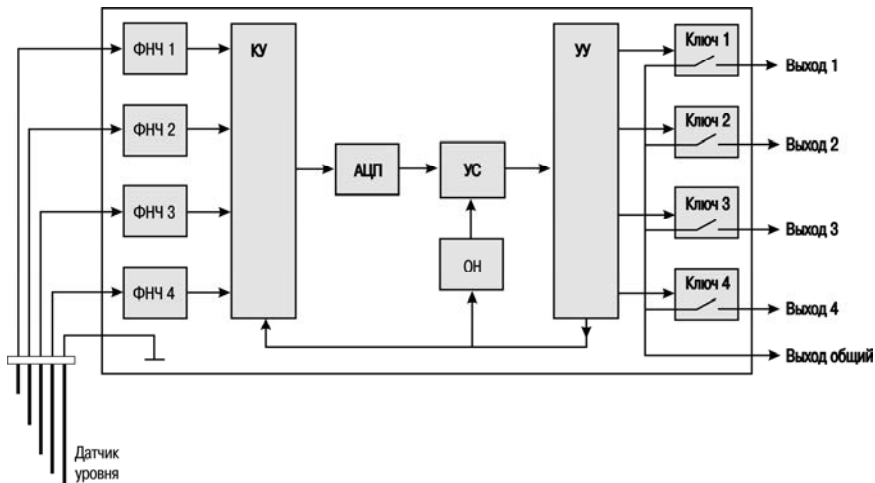


Рисунок 3.4 – Функциональная схема БКК1

3.4. Порог включения и отключения выходных элементов определяется положением DIP-переключателей установки порога срабатывания (см. таблицу 3.1).

Таблица 3.1 - Пороги включения и отключения выходных элементов, в зависимости от положения DIP-переключателей установки порога срабатывания

DIP-переключатели установки порога срабатывания		Порог включения выходных элементов	Порог отключения выходных элементов
№ Положения	Вид		
1	 <div style="display: flex; align-items: center; gap: 10px;"> <div style="border: 1px solid black; padding: 2px;">1</div> <div style="border: 1px solid black; padding: 2px;">2</div> on </div>	< 900 Ом	> 2,4 кОм
2	 <div style="display: flex; align-items: center; gap: 10px;"> <div style="border: 1px solid black; padding: 2px;">1</div> <div style="border: 1px solid black; padding: 2px;">2</div> on </div>	< 9 кОм	> 24 кОм
3	 <div style="display: flex; align-items: center; gap: 10px;"> <div style="border: 1px solid black; padding: 2px;">1</div> <div style="border: 1px solid black; padding: 2px;">2</div> on </div>	< 90 кОм	> 240 кОм
4	 <div style="display: flex; align-items: center; gap: 10px;"> <div style="border: 1px solid black; padding: 2px;">1</div> <div style="border: 1px solid black; padding: 2px;">2</div> on </div>	< 430 кОм	> 850 кОм

Примечание – «Белые квадраты» - положение переключателей.

4 Меры безопасности

4.1 Блоки БКК1-24 и БКК1-220 относятся к классу защиты II по ГОСТ 12.2.007.0-75.

4.2 При эксплуатации и техническом обслуживании необходимо соблюдать требования ГОСТ 12.3.019-80, «Правил эксплуатации электроустановок потребителей», «Правил охраны труда при эксплуатации электроустановок потребителей».

4.3 Любые подключения к БКК1 и работы по его техническому обслуживанию следует производить только при отключенном питании блока.

4.4 К работе с блоком должны допускаться лица, изучившие настоящие паспорт и руководство по эксплуатации.

5 Монтаж и подготовка к работе

5.1. Монтаж датчиков уровня

5.1.1 Производится установка датчиков уровня на необходимых для выполнения технологического процесса отметках.

5.1.2 При монтаже кондуктометрических зондов проверяется отсутствие замыканий между их электродами, а также замыканий между электродами и стенками резервуара (если они металлические).

5.2 Монтаж внешних связей

5.2.1 Подготовка блока к монтажу осуществляется следующим образом.

5.2.1.1 Подготовка на объекте места для установки блока производится в соответствии с размерами, приведенными в Приложении Б. Готовятся и прокладываются кабели для соединения блока с датчиками уровня, внешним оборудованием (см. Приложение А), источником питания. Рекомендуется использовать кабели с медными многопроволочными жилами, концы которых перед подключением следует тщательно зачистить и облудить или оконцевать кабельным наконечником. Сечение жил кабелей не должно превышать 2 мм².

5.2.1.2 Для блока модификации БКК1-220 в цепи сетевого питания рекомендуется установить автоматический выключатель, рассчитанный на рабочий ток 1,0 А, обеспечивающий отключение блока от питающей сети при возникновении аварийной ситуации.

Внимание! При подключении кабеля сетевого питания к БКК1-24 необходимо соблюдать полярность.

5.2.2 Производится подключение общего электрода датчика уровня к контакту блока «Вход 0» (рис. 3.3). Остальные электроды являются сигнальными и подключаются к одноименным входам блока (контакты «Вход 1», «Вход 2», «Вход 3» и «Вход 4» на схеме подключения, см. Приложение А).

5.2.3 Для уменьшения влияния внешних помех рекомендуется:

- все заземляющие линии прокладывать по схеме «звезда», при этом следует обеспечивать хороший контакт с заземляемым элементом;
- все заземляющие цепи выполнять как можно более толстыми проводами;
- при прокладке сигнальных линий, в том числе линий «блок – датчик», их длину следует по возможности уменьшать и выделять их в самостоятельную трассу (или несколько трасс), отделенную(ых) от силовых кабелей;
- обеспечивать надежное экранирование сигнальных линий, при этом экраны следует электрически изолировать от внешнего оборудования на протяжении всей трассы и подсоединять к винтовому разъему блока 5 (рис. 3.1 и 3.2), клемме «Вход 0»; при отсутствии возможности изоляции по всей трассе экран подсоединяется к общей точке заземления системы, например, к заземленному контакту щита управления;
- блок следует устанавливать в шкафу, внутри которого не должно быть установлено никакого силового оборудования, при использовании металлического шкафа, корпус шкафа заземлять;
- подключать блок к питающей сети отдельно от силового оборудования;
- устанавливать фильтры сетевых помех в линиях питания блока;
- соединение выходов БКК1-24 с входами внешнего оборудования производить проводом длиной не более 3 м.

Внимание! Не рекомендуется объединять винтовой разъем блока 5 (рисунки 3.1 и 3.2), клемма «Вход 0» с заземляющими линиями.

Запрещается подключать к выходным клеммам нагрузку, несоответствующую параметрам табл. 2.1. Для БКК1-24 запрещается подключать нагрузку, имеющую емкостной или индуктивный характер (реле, электродвигатели и т.п.).

6 Настройка блока

Настройка блока сводится к установке порога срабатывания выходных элементов. Для этого выполнить следующие операции.

6.1 Подать на блок питание и убедиться, что на его лицевой панели засветился светодиод **СЕТЬ**.

6.2 Произвести постепенное заполнение резервуара, контролируя появление засветки светодиодов **УРОВЕНЬ 4, УРОВЕНЬ 3, УРОВЕНЬ 2 и УРОВЕНЬ 1** на лицевой панели блока по мере достижения жидкостью соответствующих электродов. Если при заполнении резервуара засветки светодиодов (или одного из них) не происходит, следует установить порог включения выходных элементов, соответствующий большему значению сопротивления измеряемой жидкости (п. 3.4).

6.3 Произвести постепенное опорожнение резервуара, контролируя при этом гашение светодиодов **УРОВЕНЬ 1, УРОВЕНЬ 2, УРОВЕНЬ 3 и УРОВЕНЬ 4** на лицевой панели блока.

6.4 Для проверки качества настройки произвести повторное заполнение и опорожнение резервуара, контролируя при этом работу входных датчиков по светодиодам **УРОВЕНЬ 1, УРОВЕНЬ 2, УРОВЕНЬ 3 и УРОВЕНЬ 4**.

По окончании указанных работ блок готов к эксплуатации.

7 Техническое обслуживание

7.1 При выполнении работ по техническому обслуживанию соблюдать меры безопасности, изложенные в разделе 4.

7.2 Техническое обслуживание, которое должно выполняться не реже одного раза в 6 месяцев, должно включать в себя выполнение следующих операций:

- очистку корпуса блока, а также его клемм винтовых разъемов от пыли, грязи и посторонних предметов;
- проверку качества крепления блока на месте его установки;
- проверку надежности подключения внешних связей к клеммам винтовых разъемов.

7.3 Кроме того, следует регулярно производить осмотр кондуктометрических зондов, используемых в качестве датчиков уровня, и при необходимости осуществлять очистку рабочих частей их электродов от налета, оказывающего изолирующее действие. Периодичность осмотра зависит от состава рабочей жидкости и содержания в ней нерастворимых примесей.

8 Маркировка и упаковка блока

8.1 На блок наносится следующая информация:

- наименование предприятия-изготовителя;
- обозначение прибора и его модификации;
- знак соответствия нормативно-технической документации;
- диапазон напряжения питания и потребляемая мощность;
- год изготовления;
- штрих-код с серийным номером блока.

8.2 Упаковка блока производится в соответствии с ГОСТ 23088-80 в потребительскую тару, выполненную из коробочного картона по ГОСТ 7933-89.

8.3 Упаковка изделий при пересылке почтой по ГОСТ 9181-74.

9 Транспортирование и хранение

9.1 Транспортирование блока в упаковке допускается при следующих условиях:

- температура окружающего воздуха от минус 25 до +75 °С с соблюдением мер защиты от ударов и вибраций;
- относительная влажность воздуха не более 95 % при температуре +35 °С и более низких температурах без конденсации влаги;
- транспортирование допускается всеми видами закрытого транспорта;
- транспортирование авиатранспортом должно производиться в отапливаемых герметичных отсеках.

9.2 Хранение блока в упаковке допускается при следующих условиях:

- температура окружающего воздуха от минус 20 до +75 °С;
- относительная влажность воздуха не более 80 % при температуре +25 °С;
- хранить блок необходимо в картонной таре в закрытых отапливаемых помещениях.

10 Транспортирование и хранение

10.1 Прибор в упаковке транспортировать при температуре от минус 25 до +55 °С, относительной влажности 98 % при +35 °С.

10.2 Транспортирование допускается всеми видами закрытого транспорта.

10.3 Транспортирование на самолетах должно производиться в отапливаемых герметизированных отсеках.

11 Комплектность

БКК1	1 шт.
Компакт-диск с программным обеспечением	1 шт.
Руководство по эксплуатации	1 экз.
Паспорт	1 экз.
Гарантийный талон	1 экз.

Примечание – Изготовитель оставляет за собой право внесения дополнений в комплектность изделия. Полная комплектность указана в паспорте прибора.

12 Гарантийные обязательства

12.1 Изготовитель гарантирует соответствие прибора ТУ при соблюдении условий эксплуатации, транспортирования, хранения и монтажа.

12.2 Гарантийный срок эксплуатации - 24 месяца со дня продажи.

12.3 В случае выхода прибора из строя в течение гарантийного срока при соблюдении пользователем условий эксплуатации, транспортирования, хранения и монтажа предприятие-изготовитель обязуется осуществить его бесплатный ремонт или замену.

12.4 В случае необходимости гарантийного и постгарантийного ремонта продукции пользователь может обратиться в любой из региональных сервисных центров, адреса которых приведены на сайте компании.

Внимание!

1 Гарантийный талон не действителен без даты продажи и штампа продавца.

2 Крепежные элементы вкладывать в коробку не нужно.

Приложение А. Габаритный чертеж

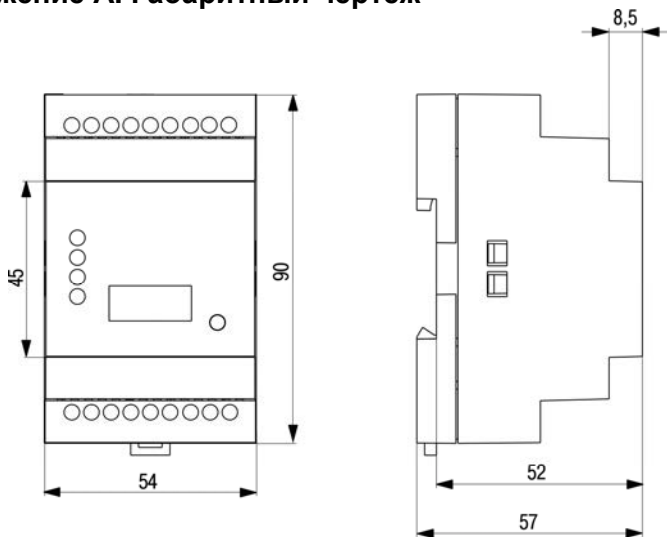


Рисунок А.1 – Габаритный чертеж

Приложение Б. Схемы подключения блока



Рисунок Б.1 – Схема подключения БКК1-24



Рисунок Б.2 – Схема подключения БКК1-220

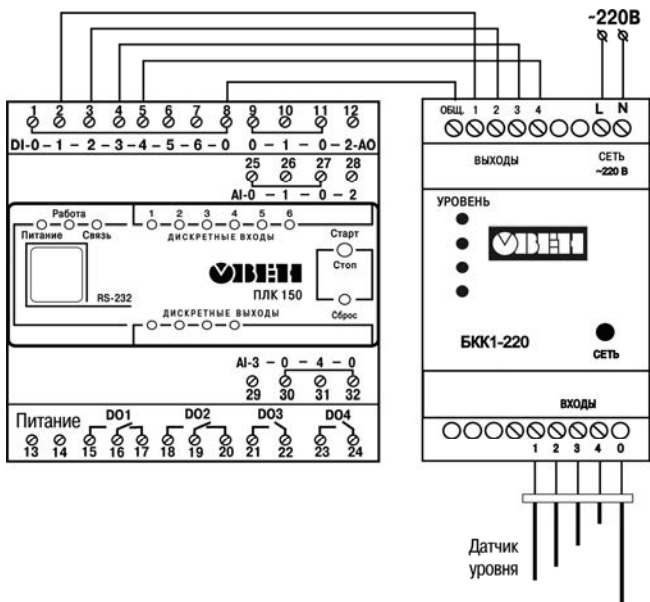


Рисунок Б.3 – Схема подключения БКК1-220 к ПЛК150-220

Лист регистрации изменений

№ изменения	Номера листов (стр.)				Всего листов (стр.)	Дата внесения	Подпись
	измен.	заменен.	новых	аннулир.			

(8182)63-90-72
+7(7172)727-132
(4722)40-23-64
(4832)59-03-52
(423)249-28-31
(844)278-03-48
(8172)26-41-59
(473)204-51-73
(343)384-55-89
(4932)77-34-06
(3412)26-03-58
(843)206-01-48

(4012)72-03-81
(4842)92-23-67
(3842)65-04-62
(8332)68-02-04
(861)203-40-90
(391)204-63-61
(4712)77-13-04
(4742)52-20-81
(3519)55-03-13
(495)268-04-70
(8152)59-64-93
(8552)20-53-41

: www.owen.nt-rt.ru ||

(831)429-08-12
(3843)20-46-81
(383)227-86-73
(4862)44-53-42
(3532)37-68-04
(8412)22-31-16
(342)205-81-47
- - (863)308-18-15
(4912)46-61-64
(846)206-03-16
- (812)309-46-40
(845)249-38-78

: onw@nt-rt.ru

(4812)29-41-54
(862)225-72-31
(8652)20-65-13
(4822)63-31-35
(3822)98-41-53
(4872)74-02-29
(3452)66-21-18
(8422)24-23-59
(347)229-48-12
(351)202-03-61
(8202)49-02-64
(4852)69-52-93